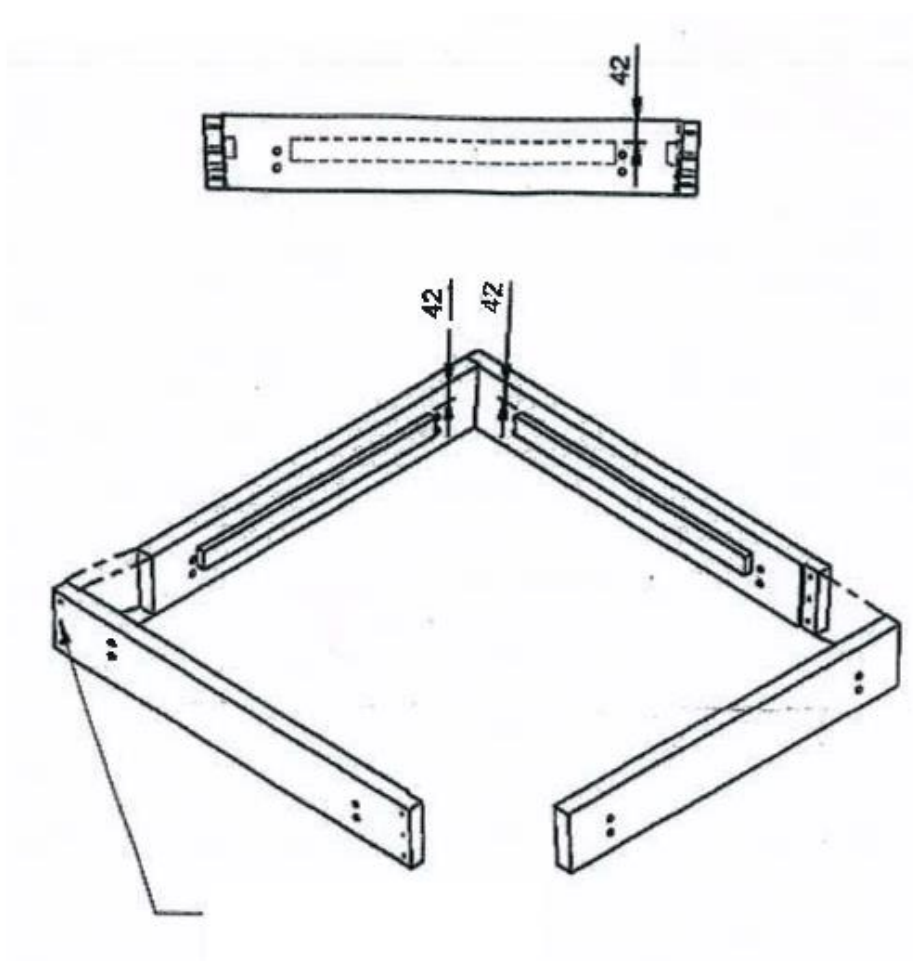


T12 Kaarisillan kokoonpano-ohje

Kaarisillan kehikon kasaus:



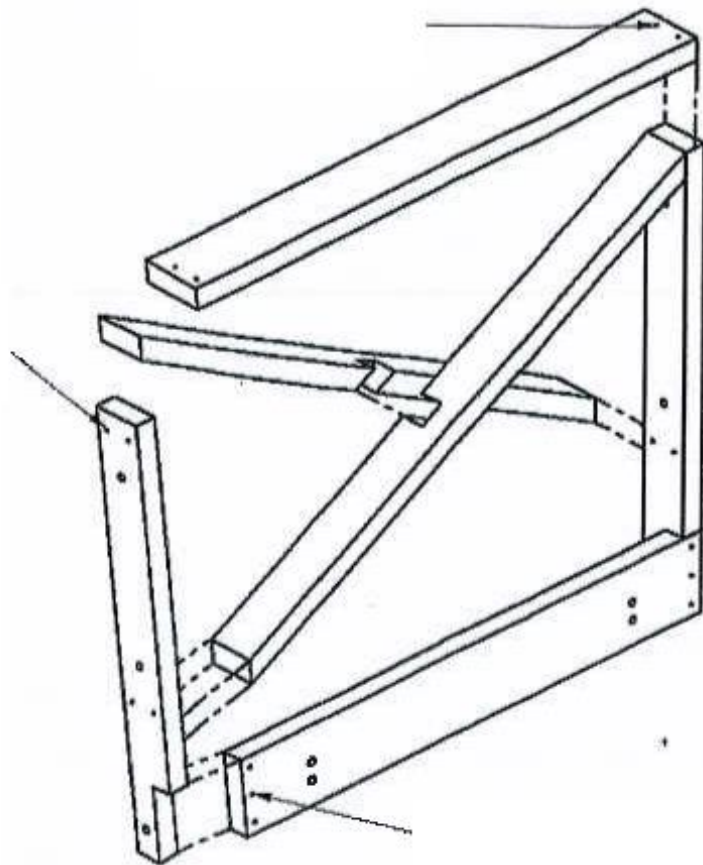
Ruuvi 12kpl 5x70mm

Aseta kehikon vinotuki kulmasta kulmaan kannatinriman alapuolelle 2kpl 5x70mm ruuvilla. Aseta vinotuet siten että niistä muodostuu sahalaita.

Kaarisillan aidan kasaus:

Päälipuun kiinnitys
Ruuvi 4kpl 5x70mm

Ristikkopuiden kiinnitys
Ruuvi 8kpl 5x70mm



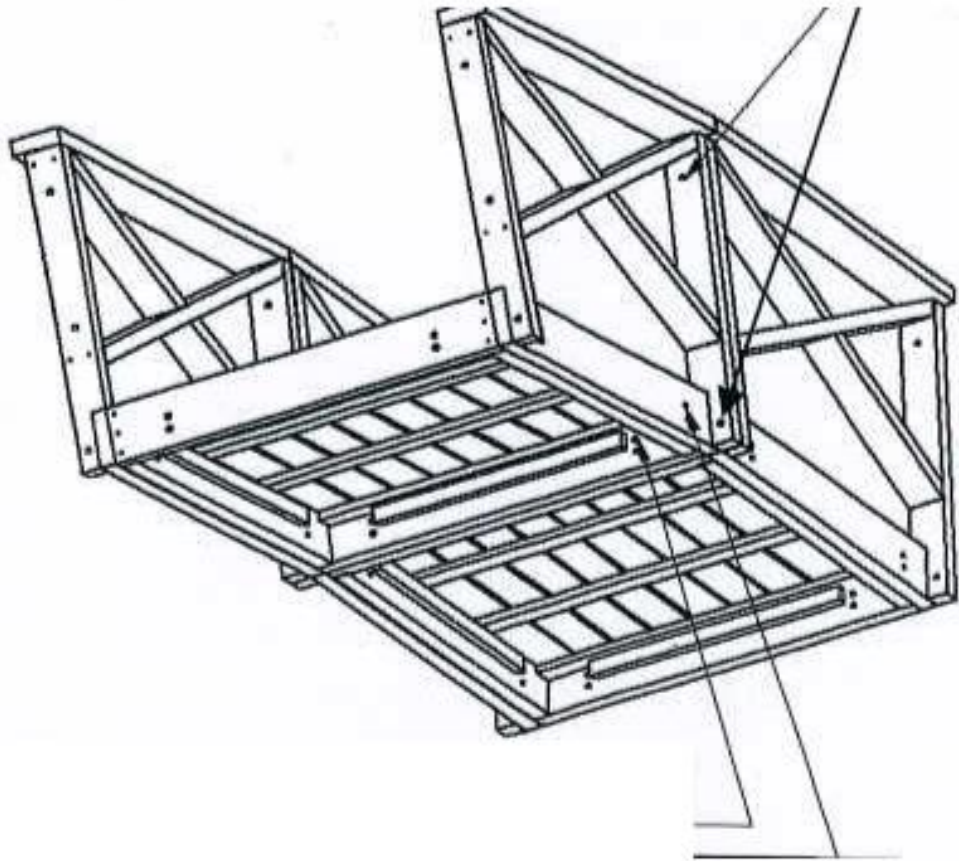
Alapuun kiinnitys
Ruuvi 6kpl 5x70mm



TAMMISTO®

Kaarisillan kokoonpano:

Aidan kiinnitys toiseen aitaan 2kpl M10x80mm kuusiokolopultti ja 2kpl M10 lyöntimutteri. Alimmasta reiästä 1kpl M10 x 100mm lukkokantapultti, 1kpl M10 aluslaatta ja 1 kpl M10 mutteri



Kehikon kiinnitys toiseen kehikkoon ylempiin reikiin 2kpl M10x100mm lukkokantapultti, 2kpl M10 aluslaatta ja 2kpl M10 mutteri. Aidan kiinnitys kehikkoon 2kpl M10x100mm lukkokantapultti, 2kpl M10 aluslaatta ja 2kpl M10 mutteri.