



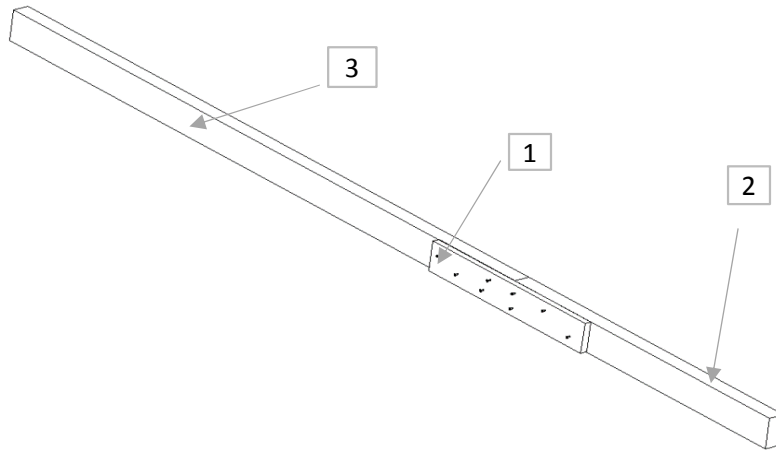
TAMMIISTO®



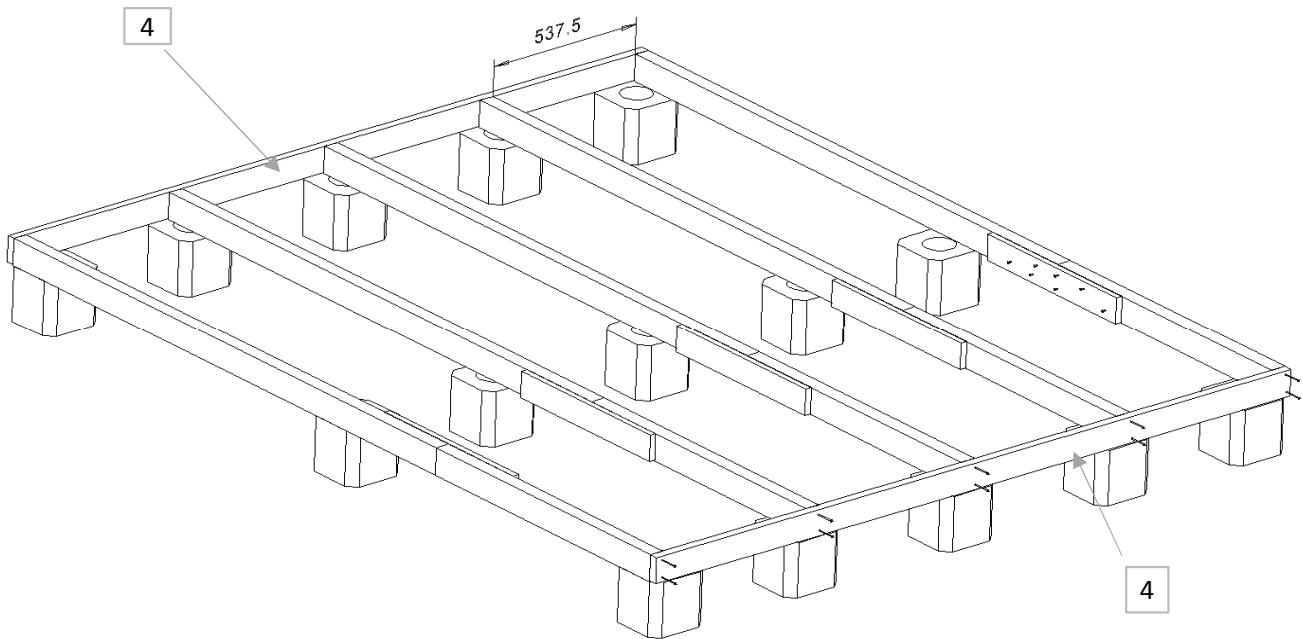
Suomi 100

Sauna T84

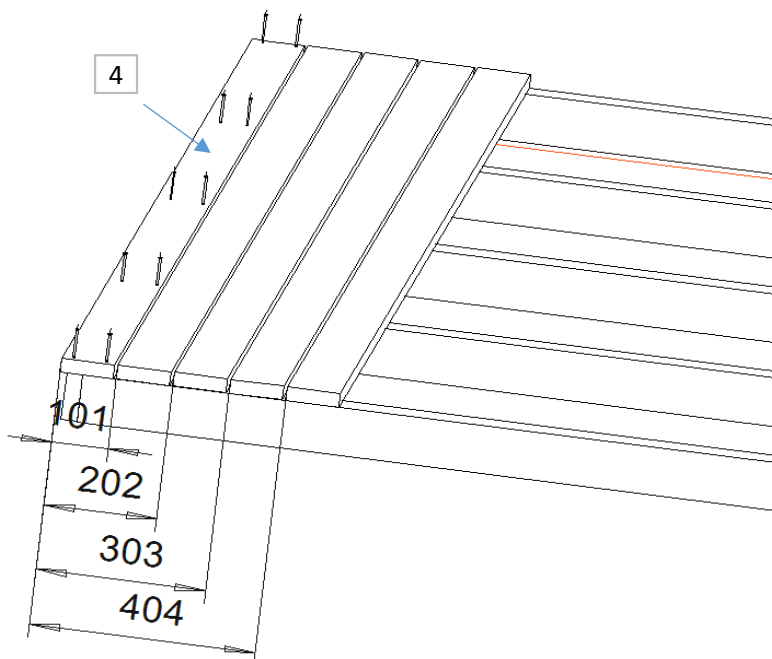
Kokoonpano-ohje



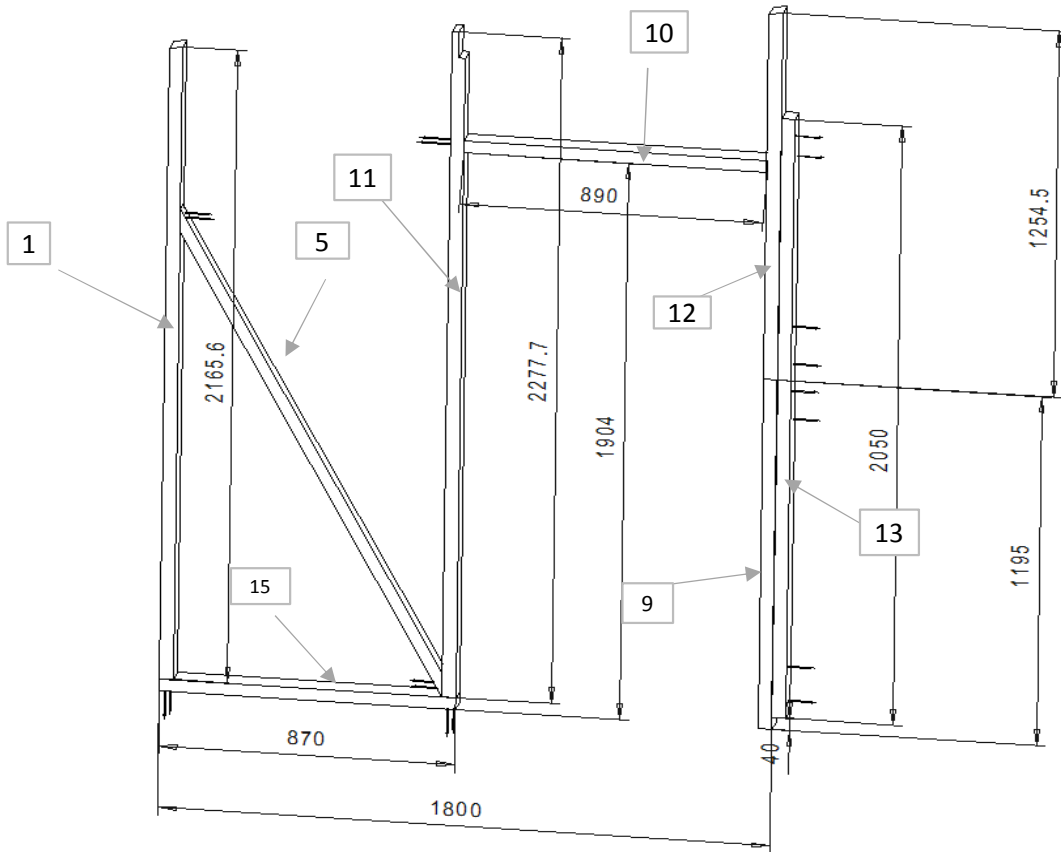
1. Kiinnitä runkopuut yhteen (8kpl x 5x70ruuveilla)



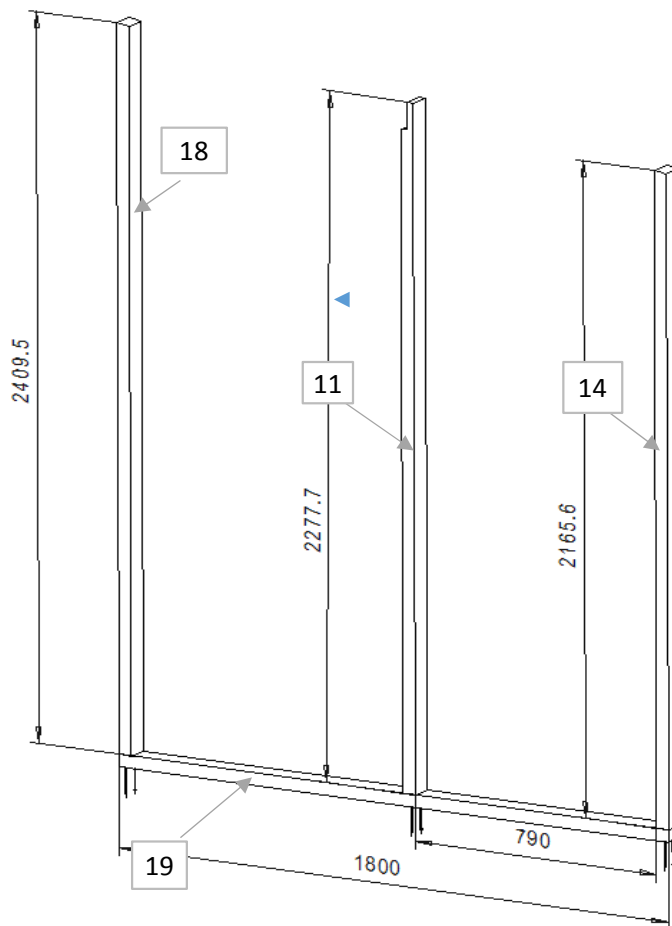
2. Kiinnitä lauta runkopuiden päihin (2kpl x 4x55 ruuveilla)



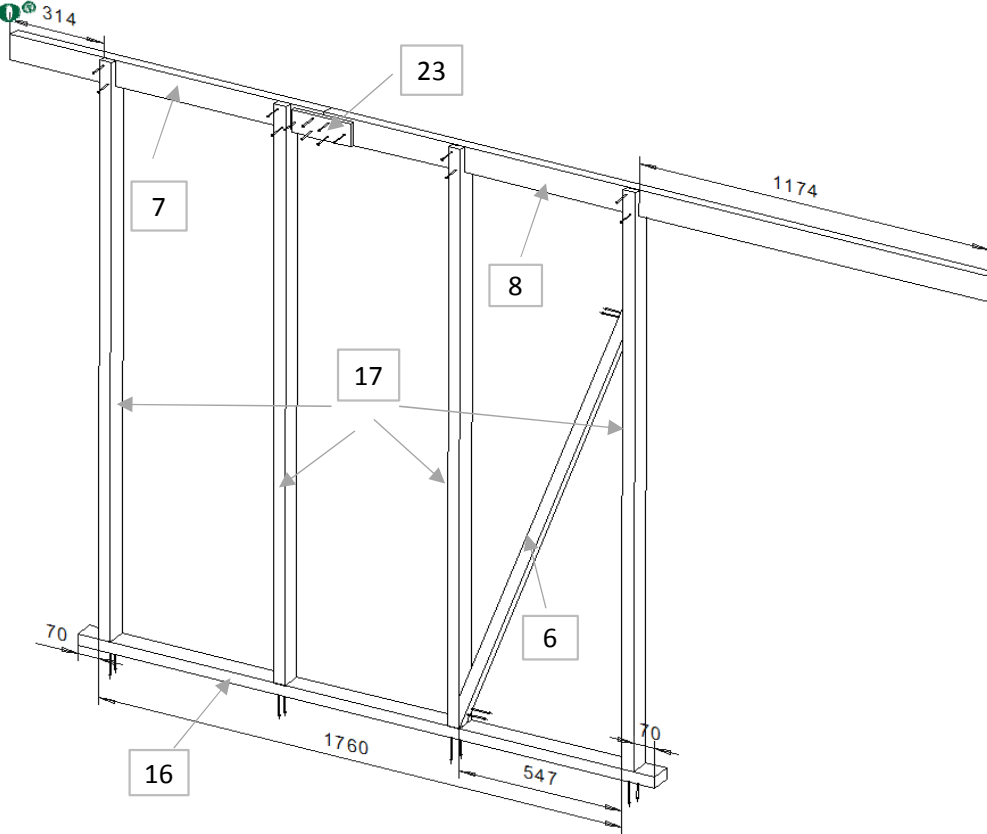
3. Kiinnitä pintalaudat paikalleen, tarkista ristimitä ennen asennusta. (2kpl x 4x55ruuveilla)



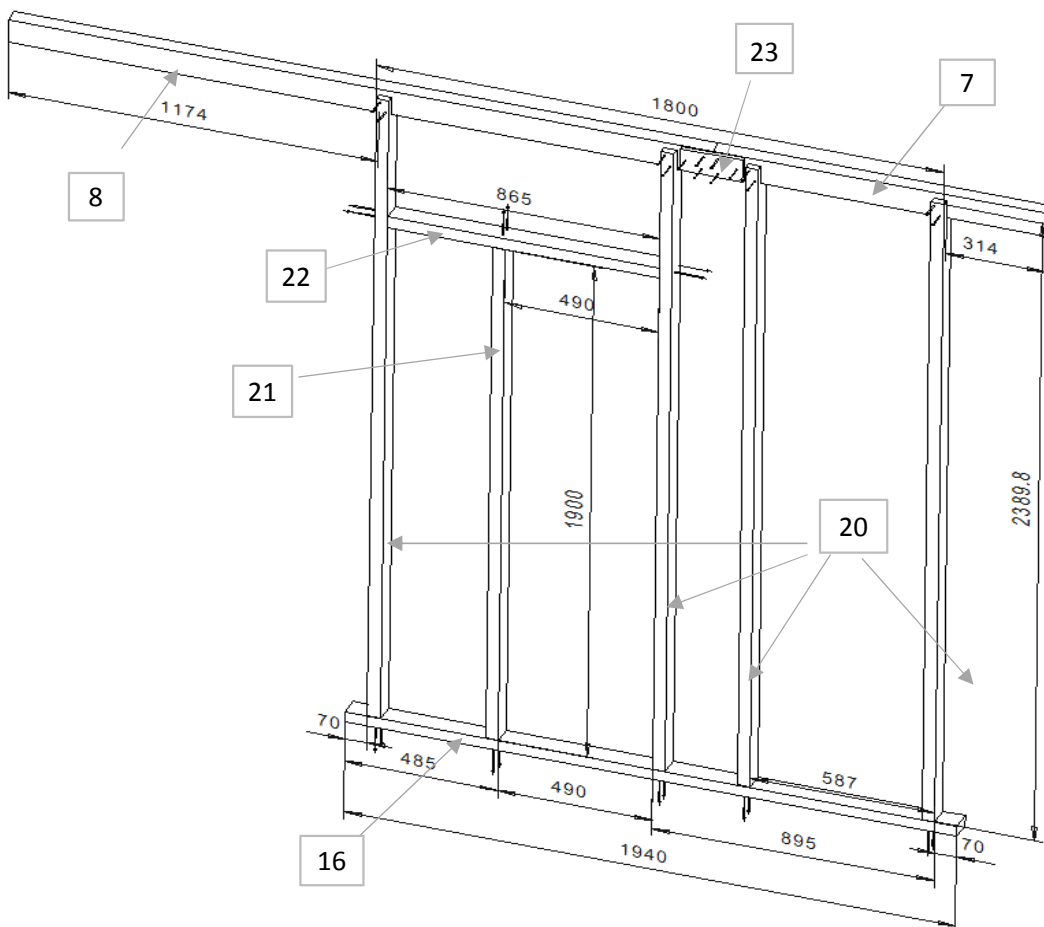
4. Rakenna oviseinän runko (5 x 70 ruuveilla)



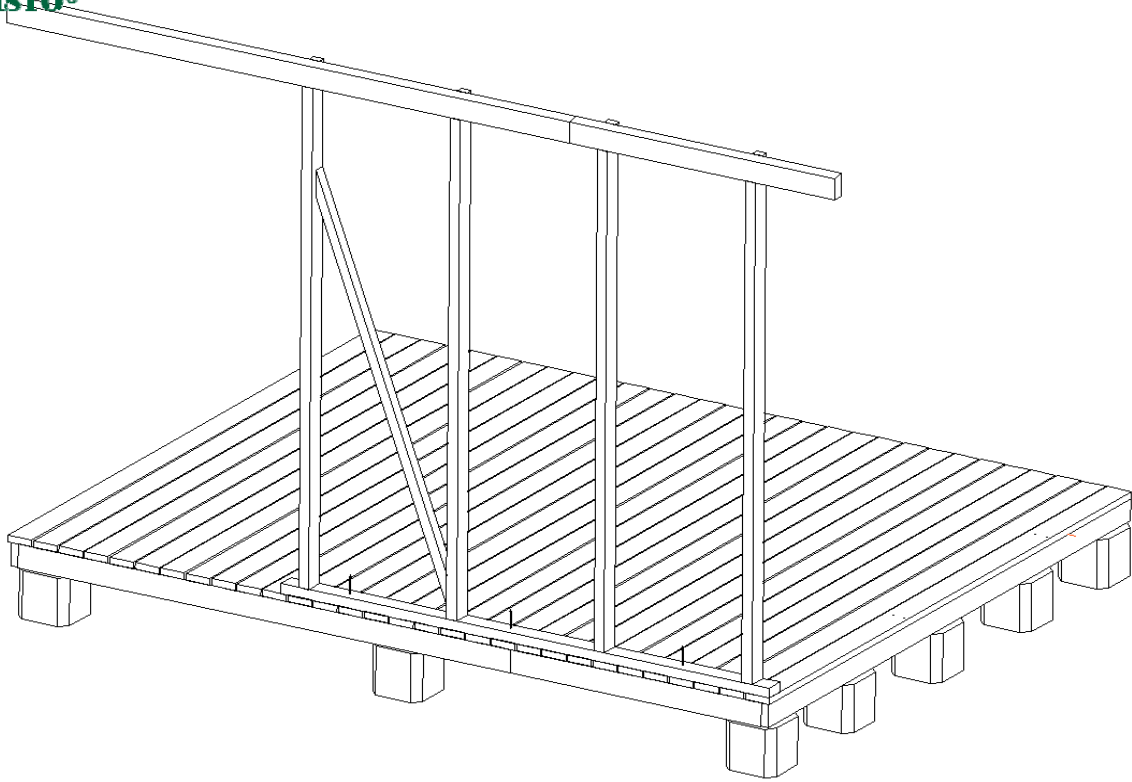
5. Rakenna vasemman sivuseinän runko (5 x 70 ruuveilla)



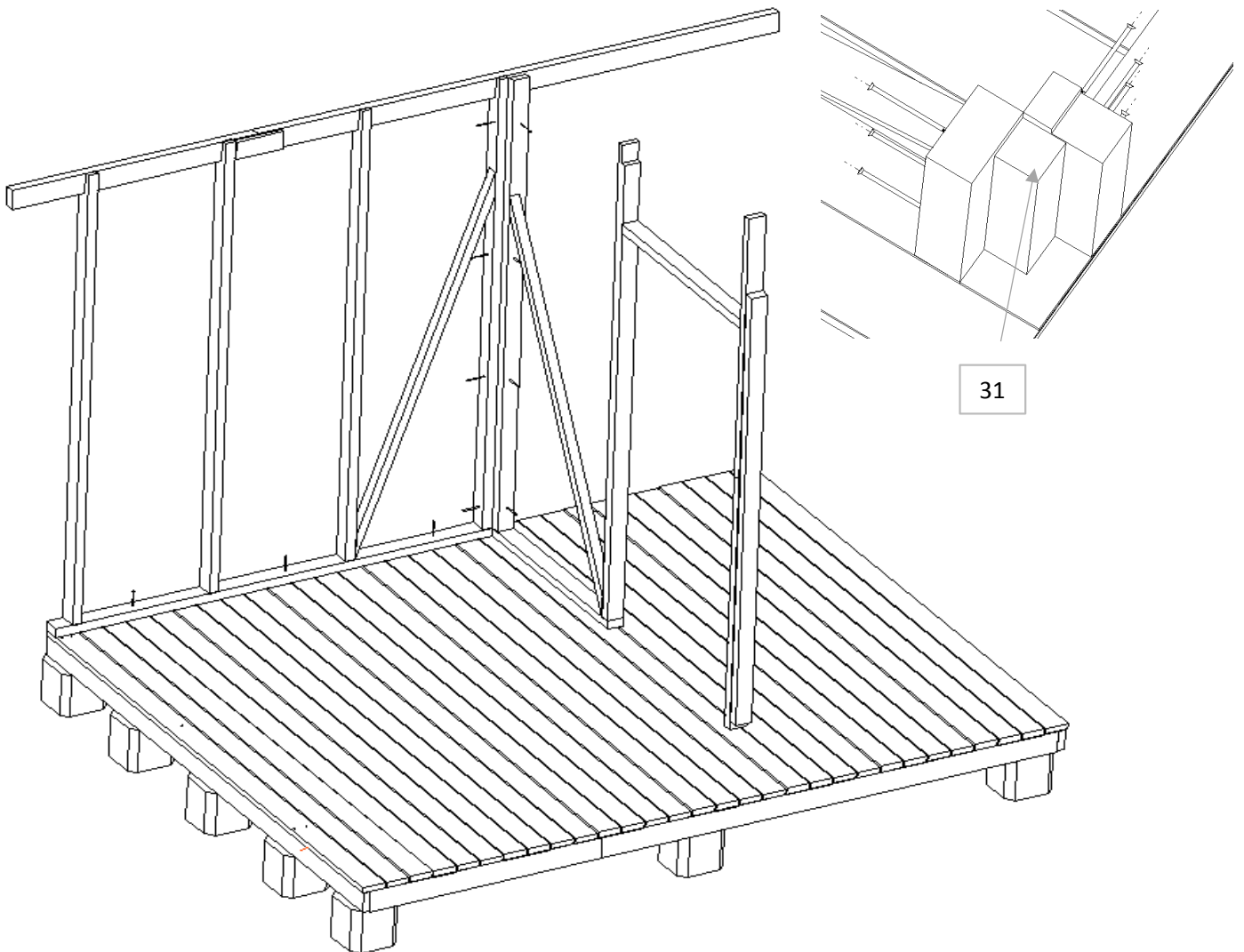
6. Rakenna takaseinän runko (5 x 70 ruuveilla , jatkoslauta 6kpl x 4x40 ruuveilla)



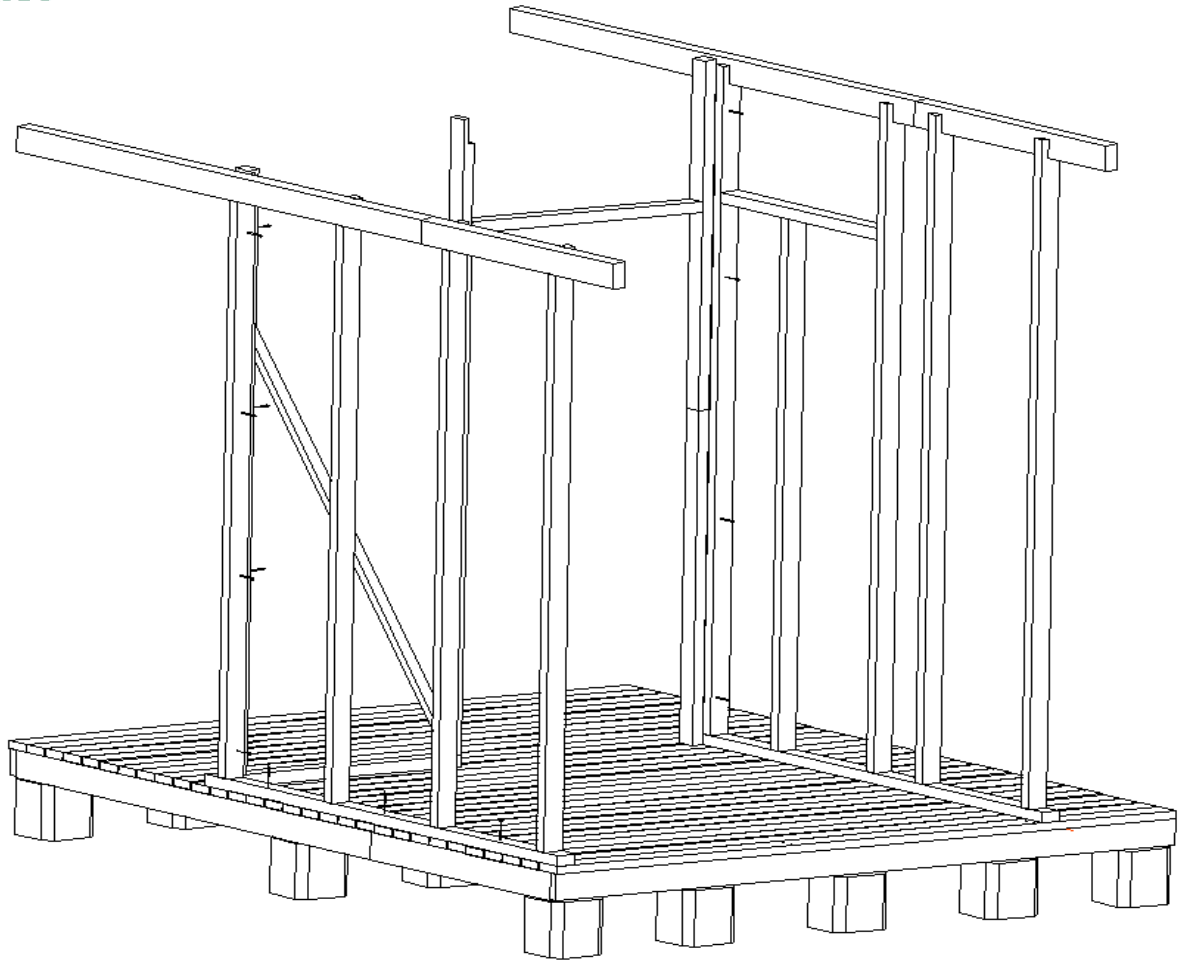
7. Rakenna etuseinän runko (5 x 70 ruuveilla , jatkoslauta 6kpl x 4x40 ruuveilla)



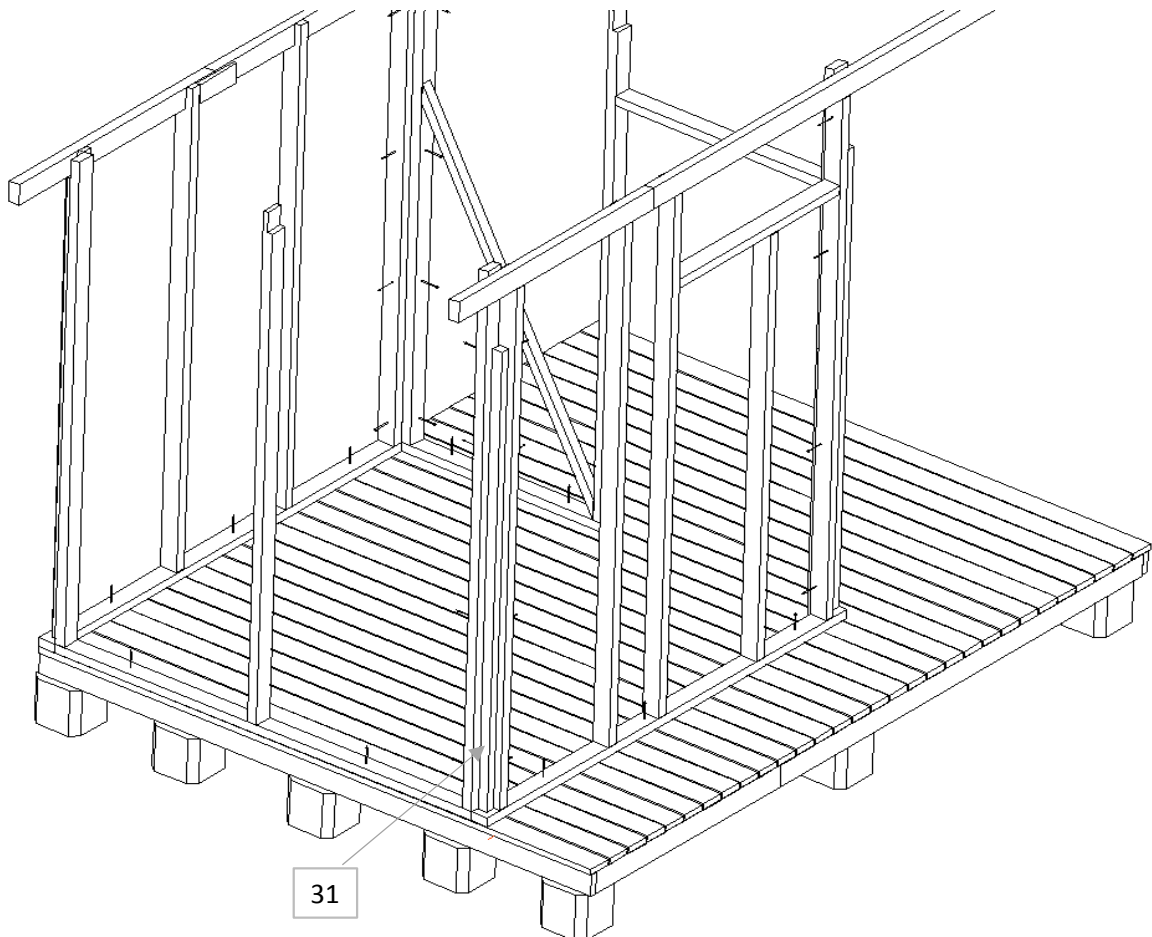
8. Kiinnitä takaseinä lattiaan 3kpl 5x70 ruuvilla



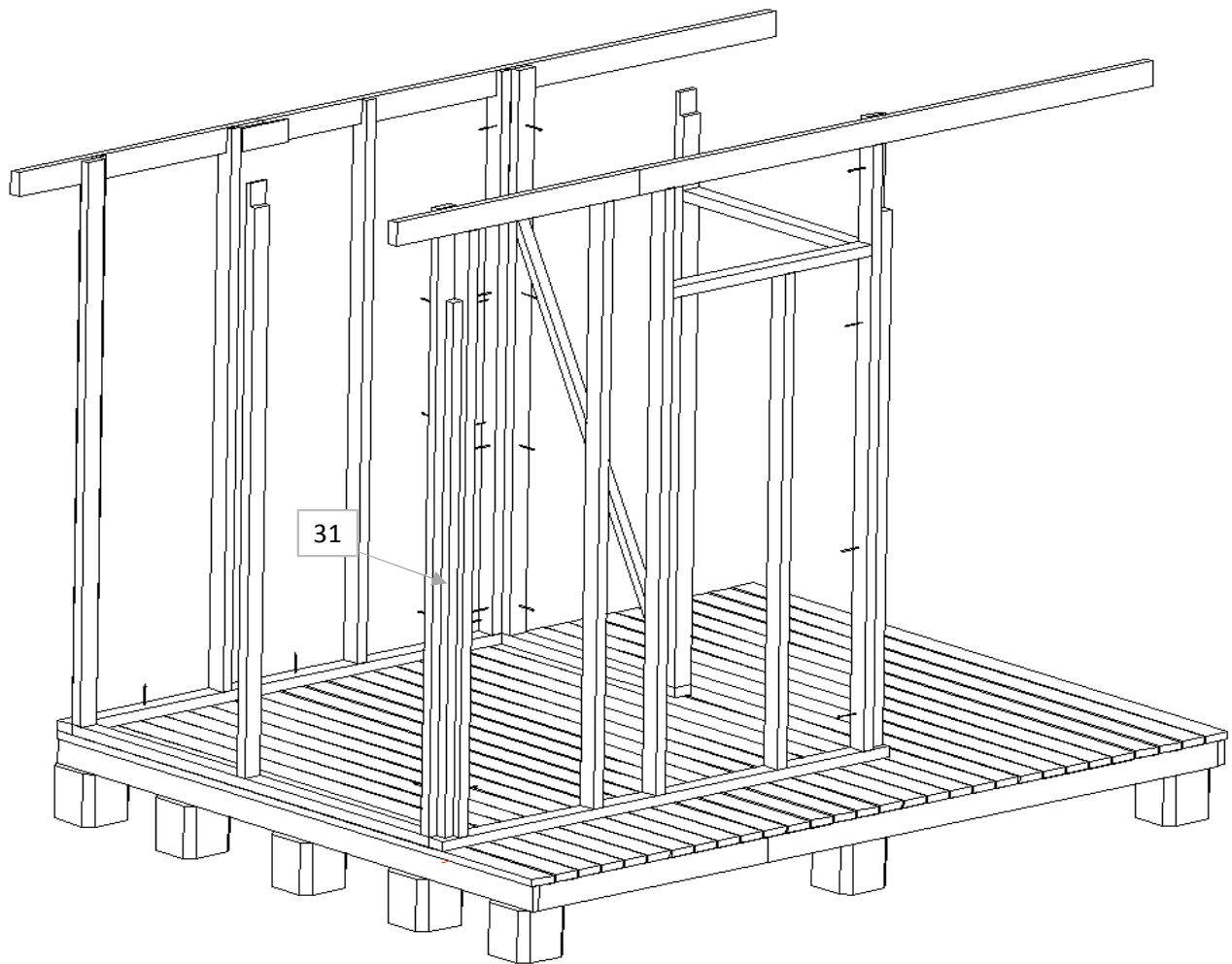
9. Kiinnitä seinäelementit kulmatolppaan 4kpl x 5x70 ruuvilla



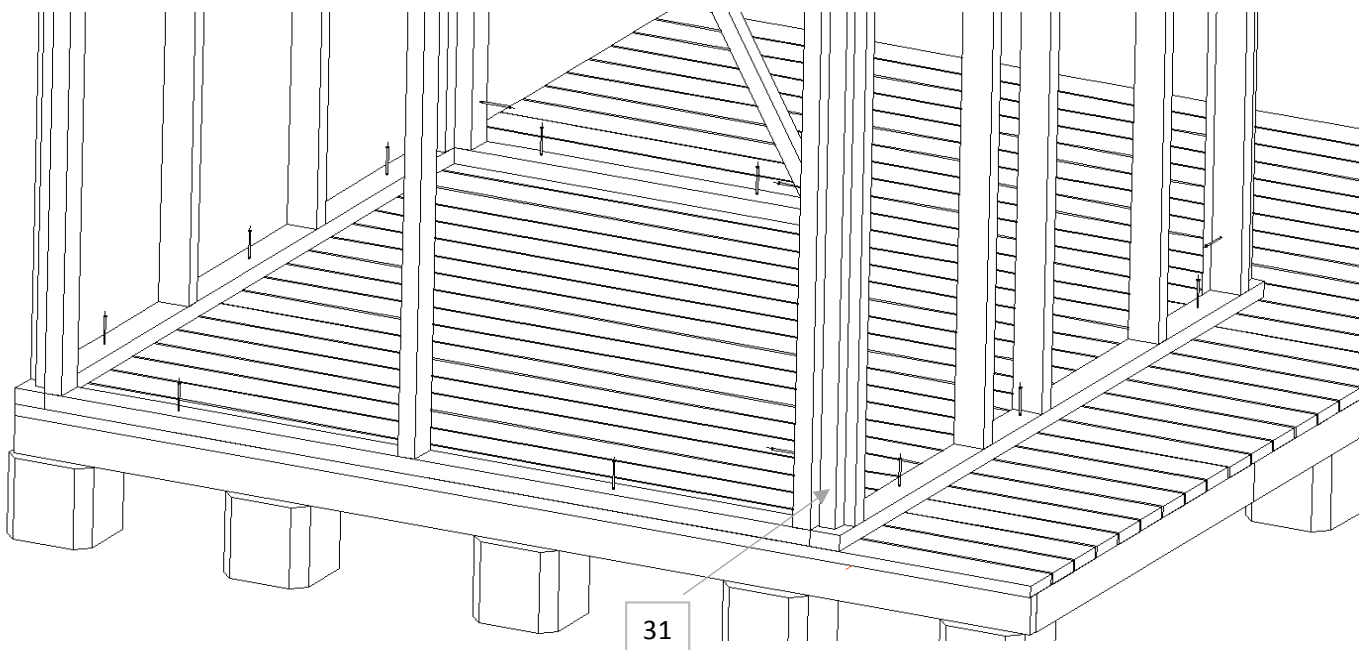
10.



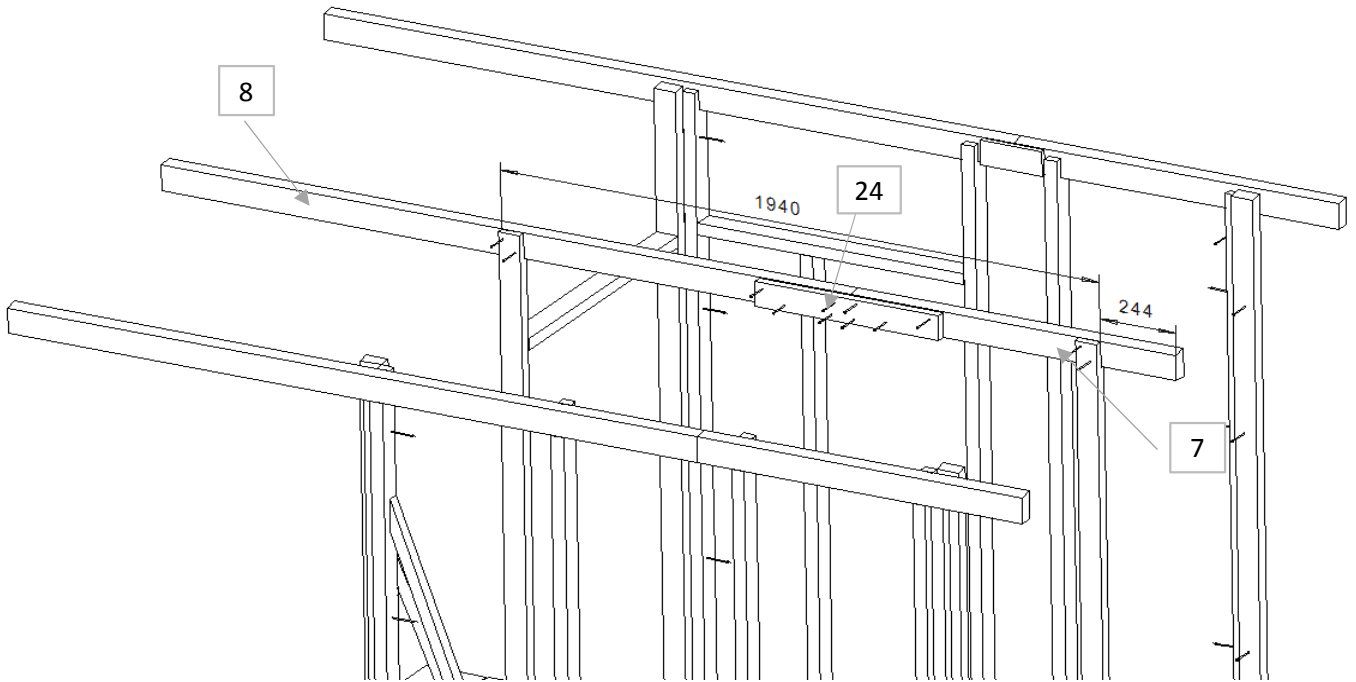
11.



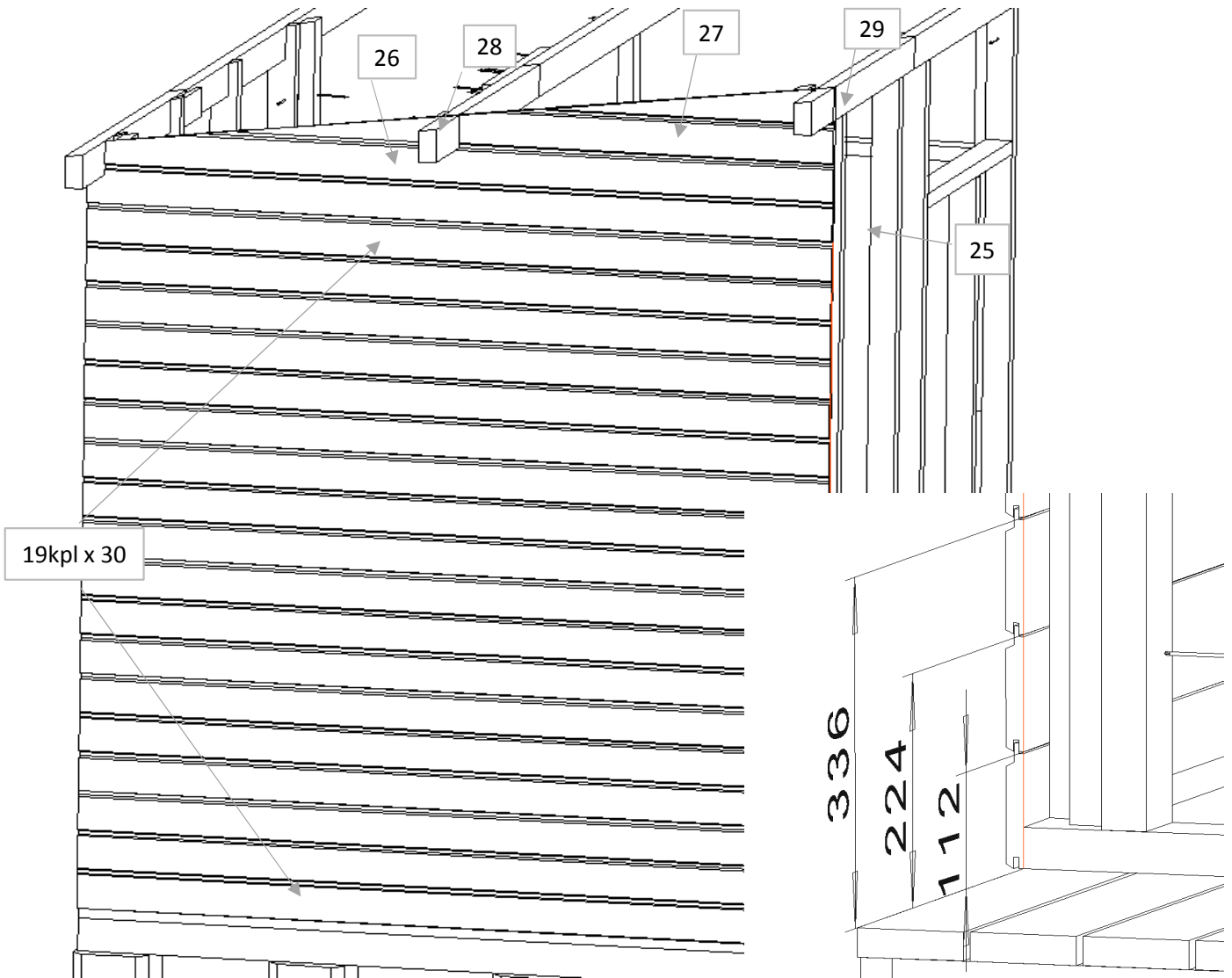
12.



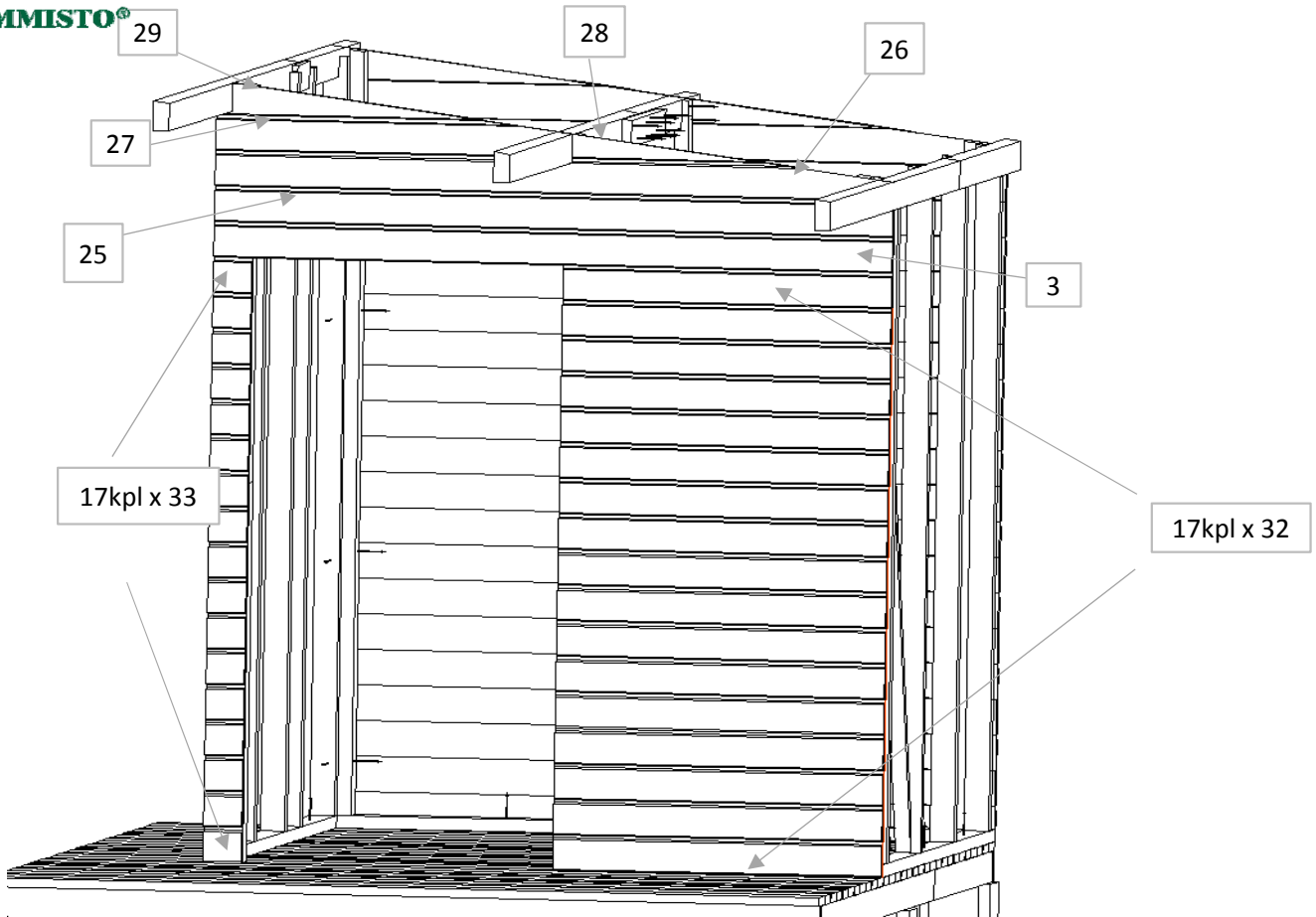
13. Kiinnitä seinäelementit lattiaan 3kpl 5x70 ruuvilla (tarkista ennen seinien kiinnitystä,että oviaukko on 890mm leveä)



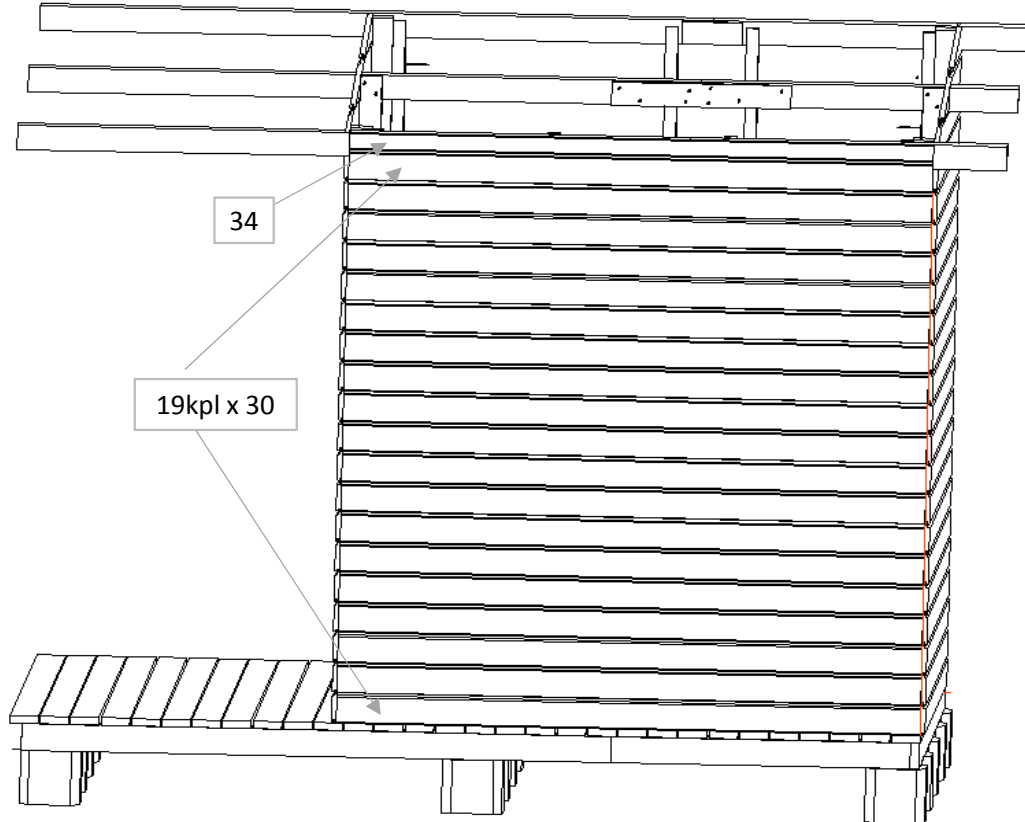
14. Yhdistä katto-orsi 4x40 ruuveilla ja asenna paikalleen 4x55 ruuveilla



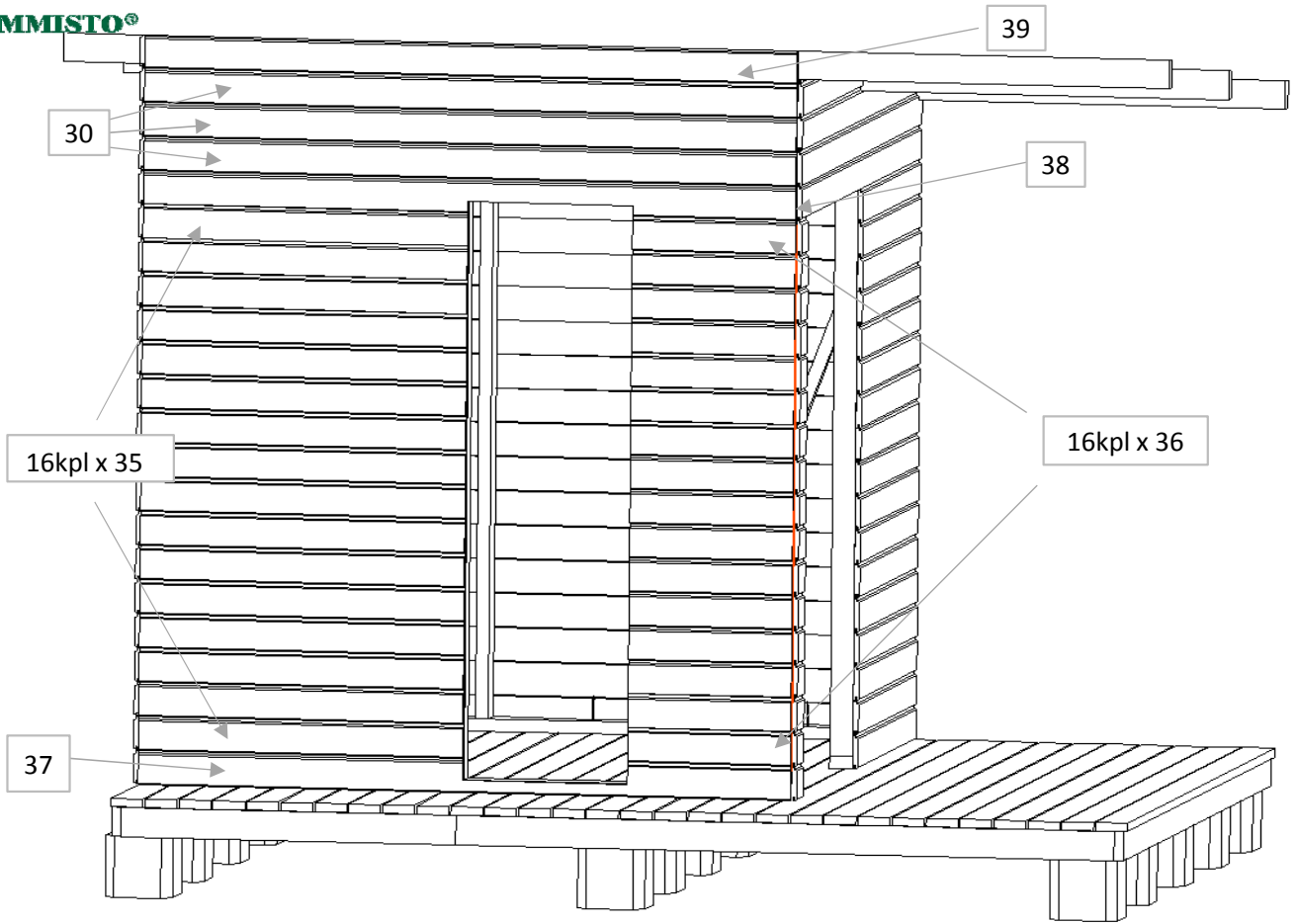
15. Asenna paneelit vasempaan sivuseinään 2,1x50 nauloilla, kuvan paneelijaolla.



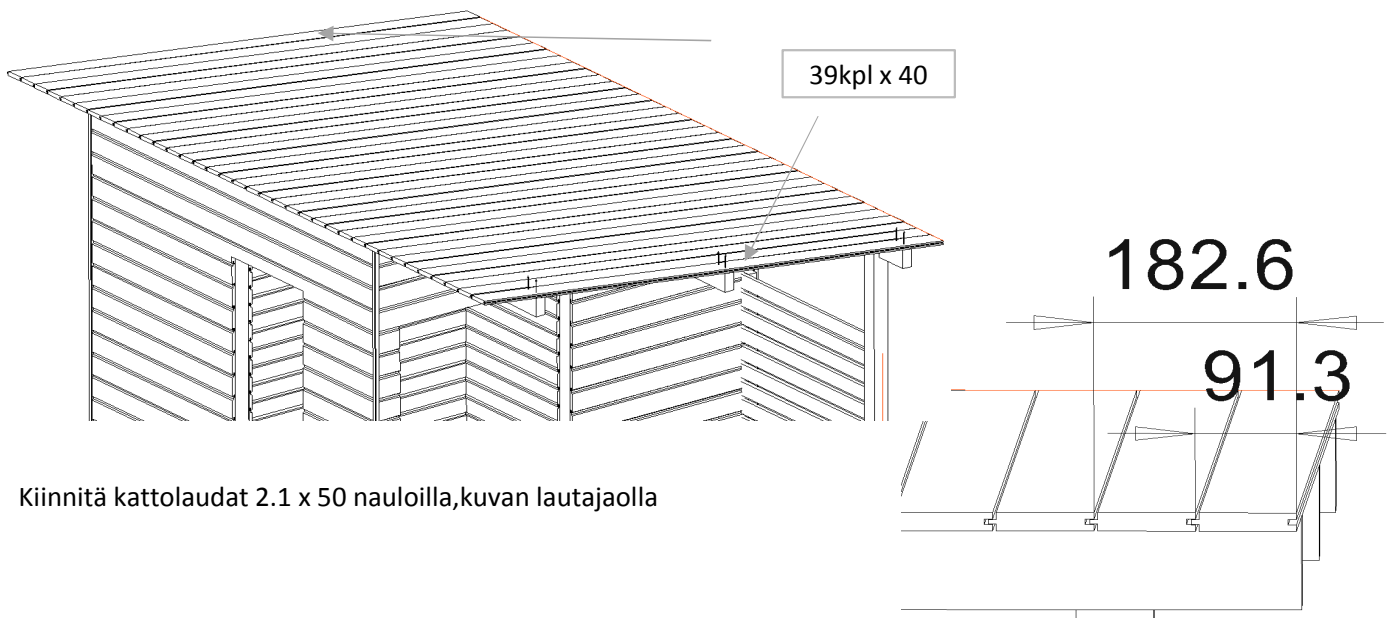
16. Asenna paneeli oviseinään, muista paneelijako.



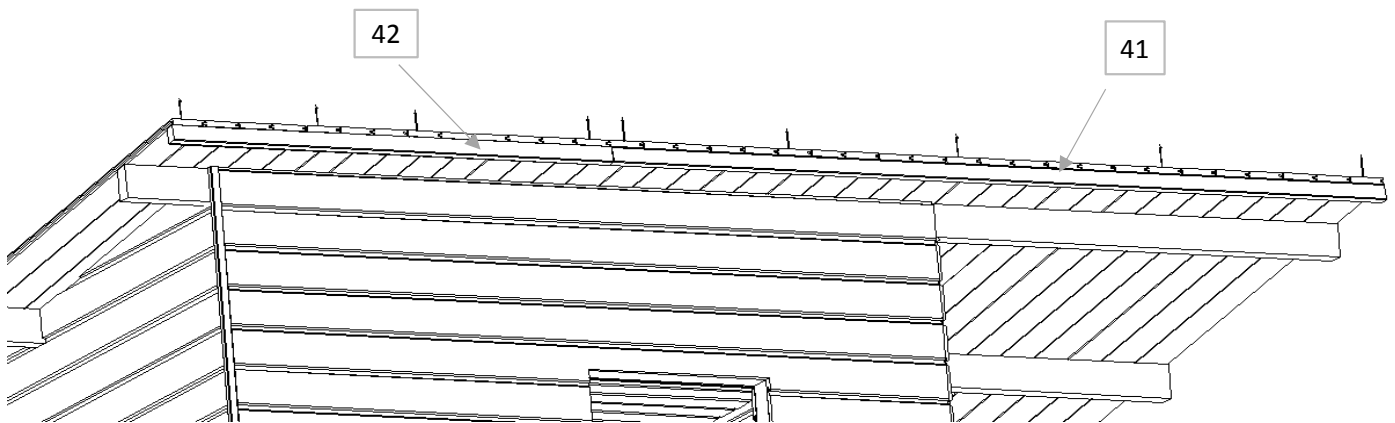
17. Asenna paneeli takaseinään, muista paneelijako.



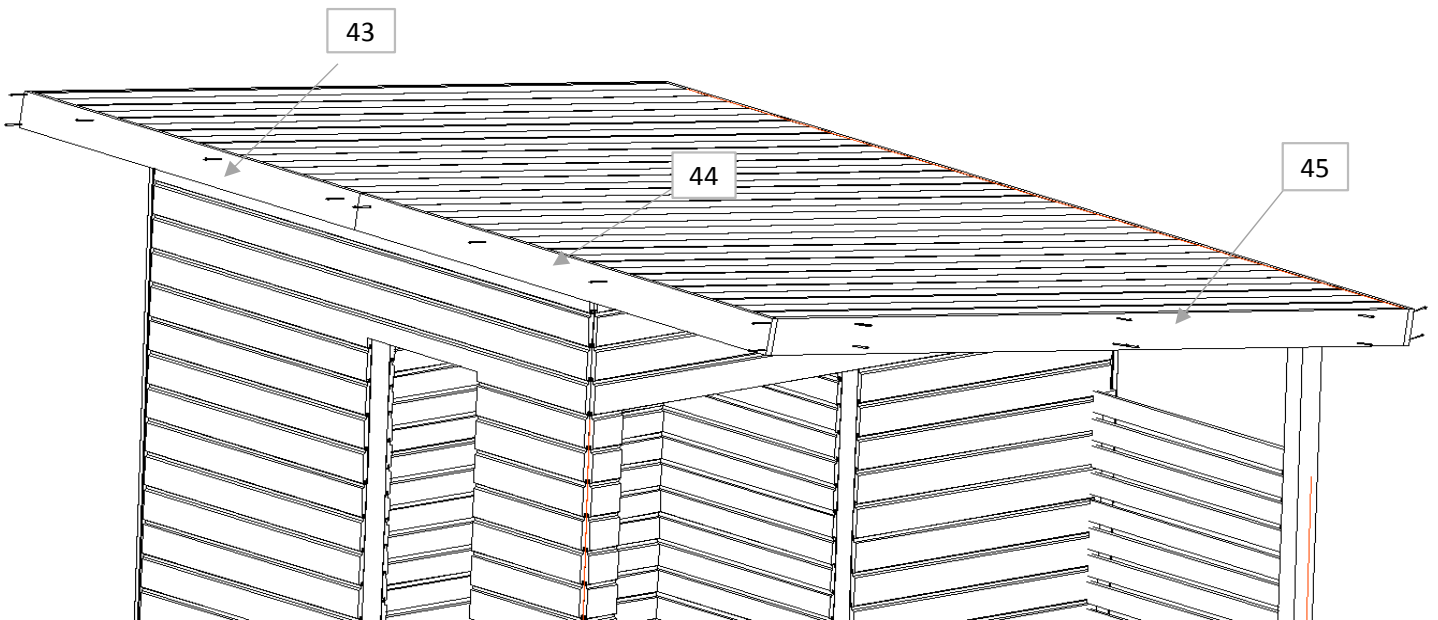
18. Asenna paneeli etuseinään, muista paneelijako.



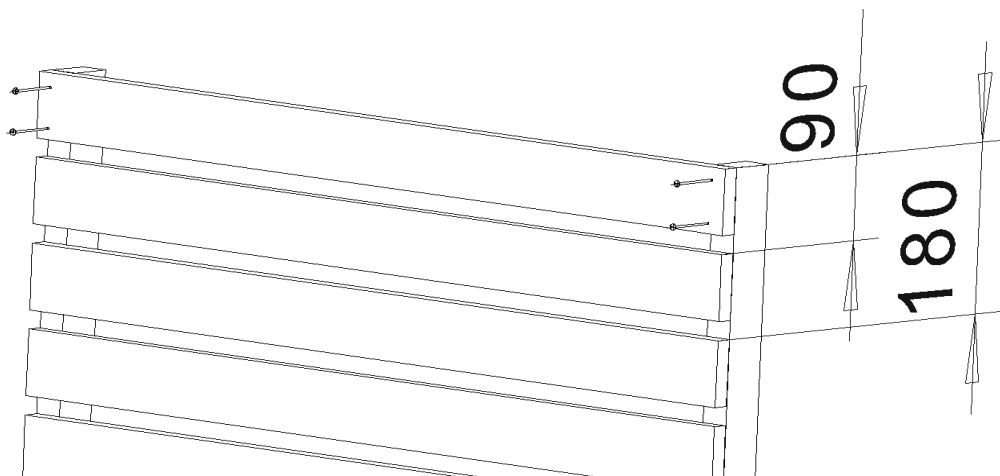
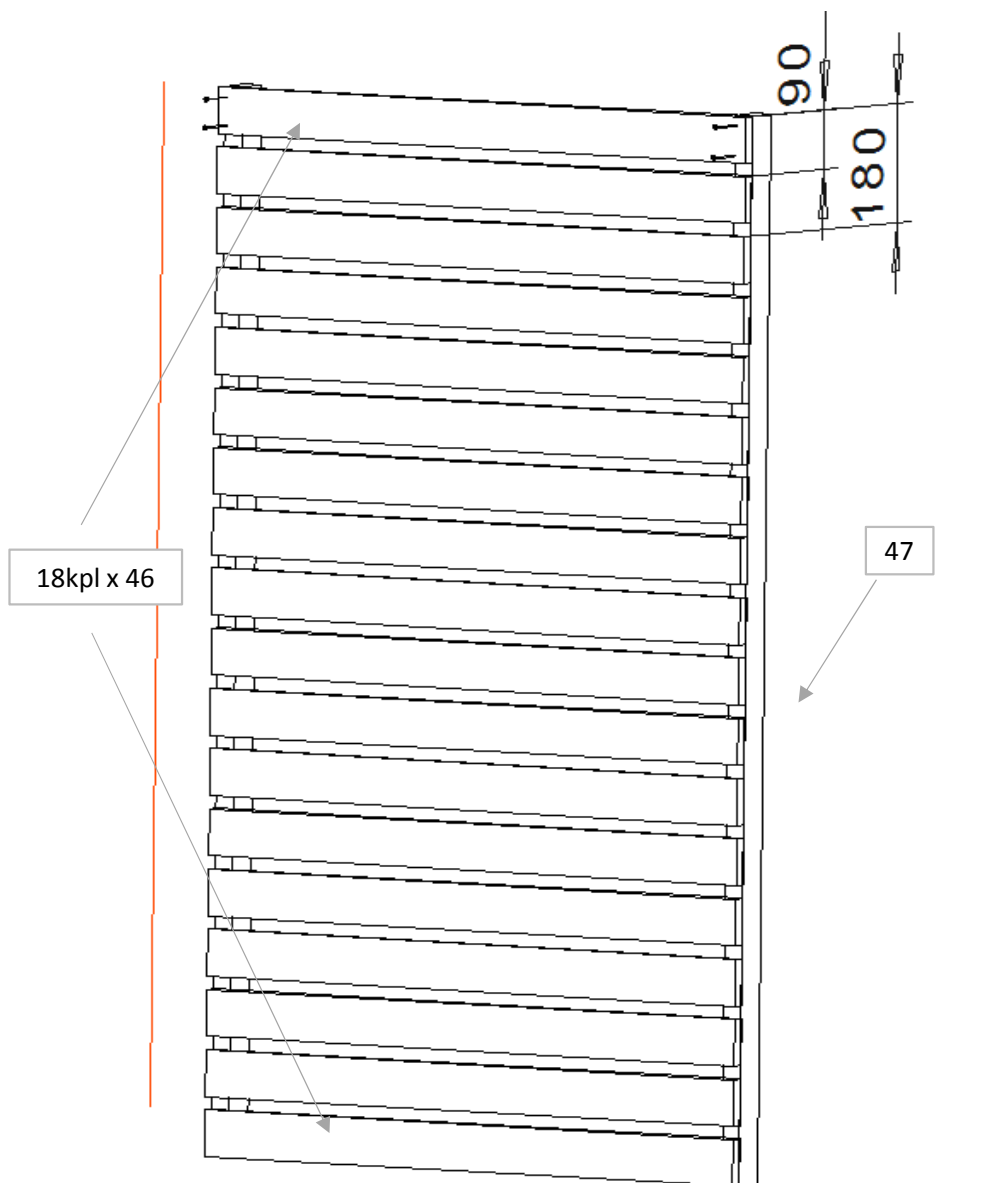
19. Kiinnitä kattolaudat 2.1 x 50 nauloilla, kuvan lautajaolla



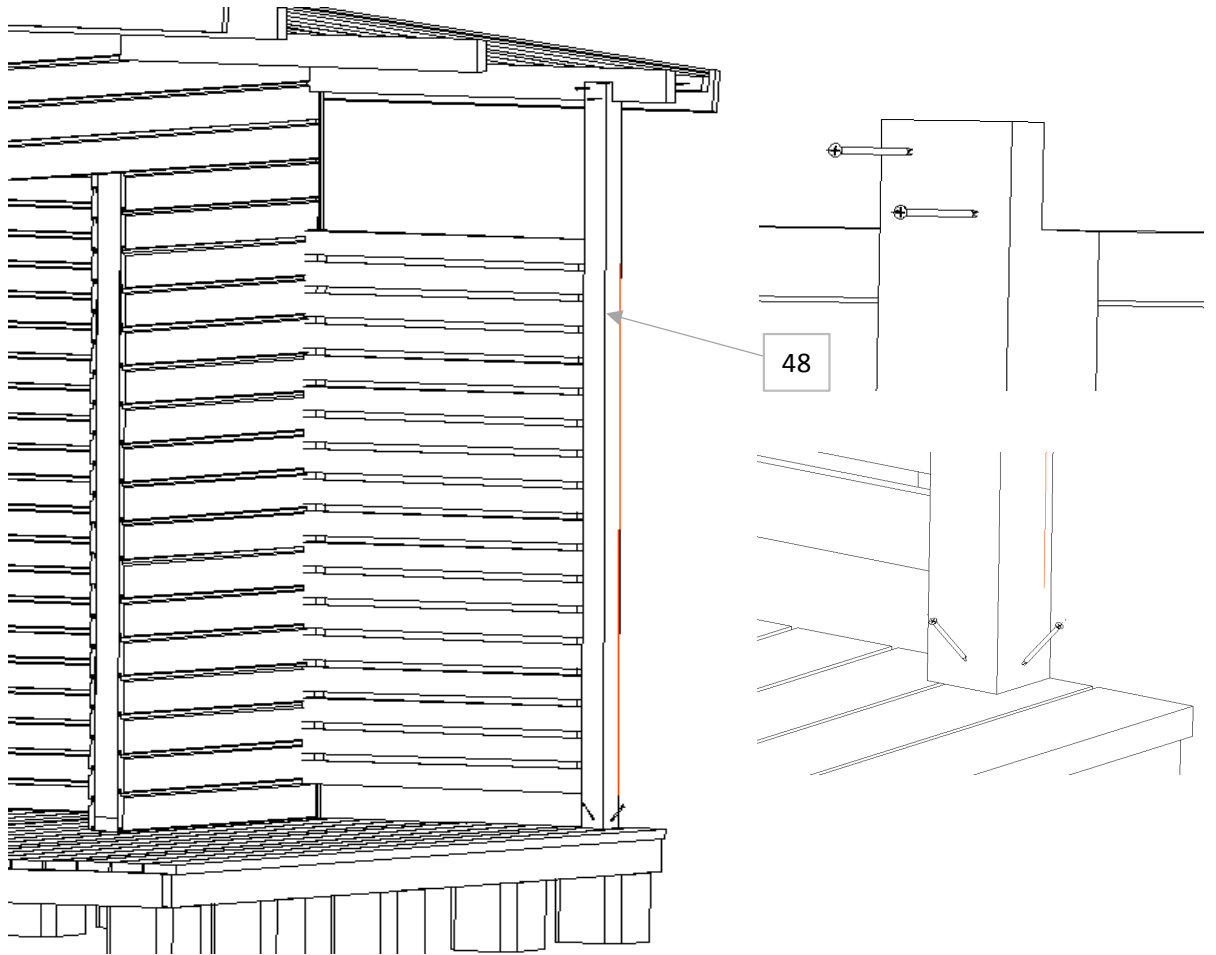
20. Kiinnitä katon reunaan puut 4 x 50 ruuveilla



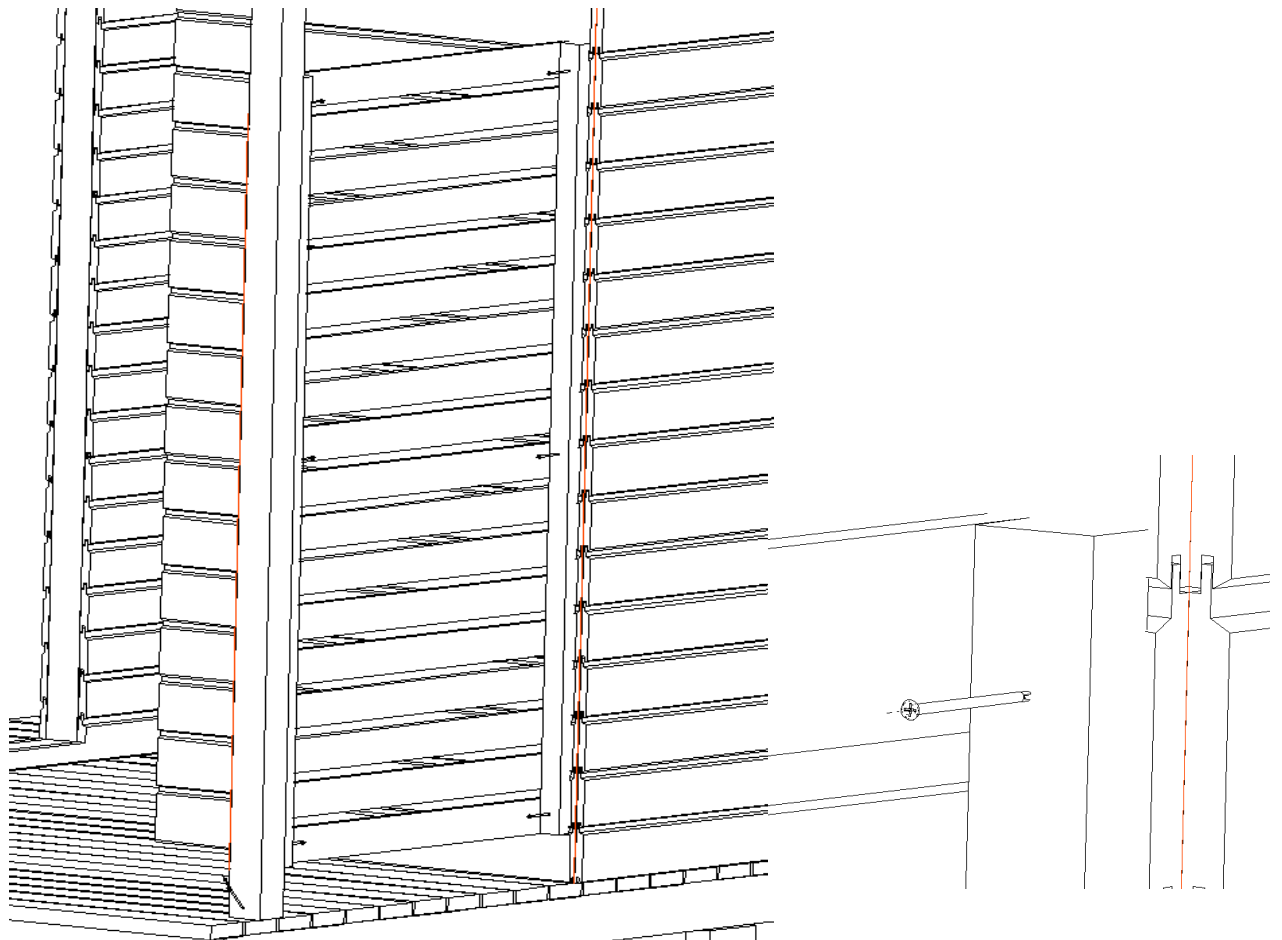
21. Asenna otsalaudat paikalleen 4 x 50 ruuveilla



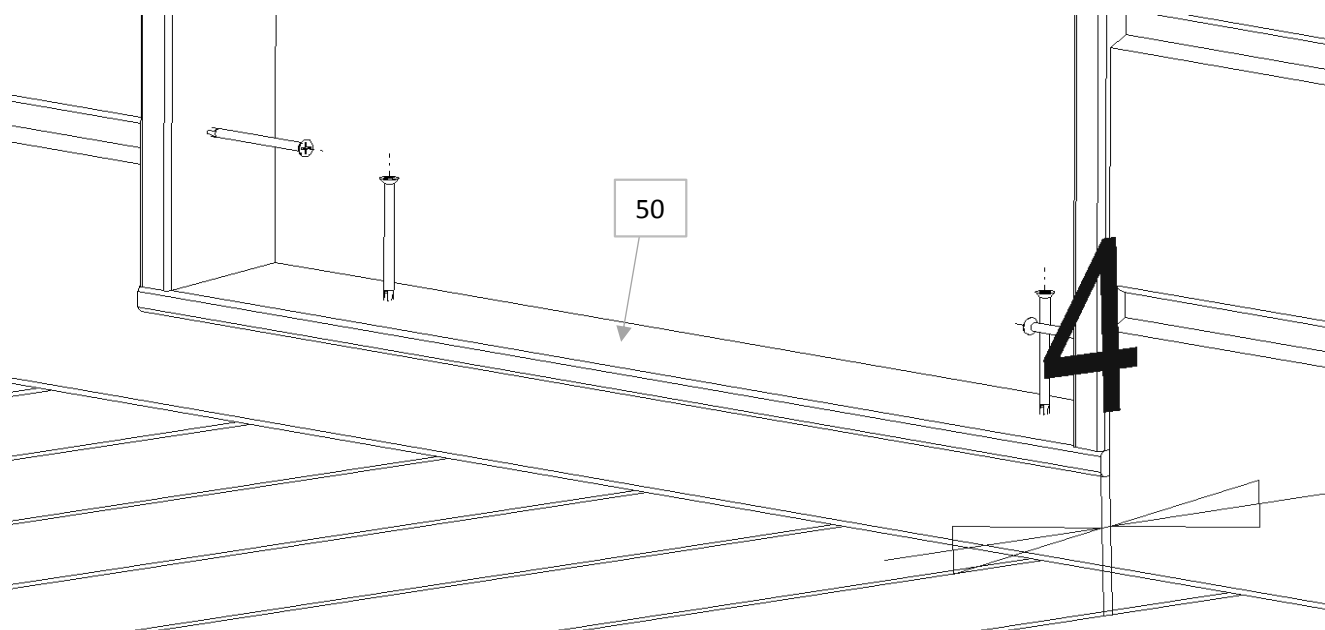
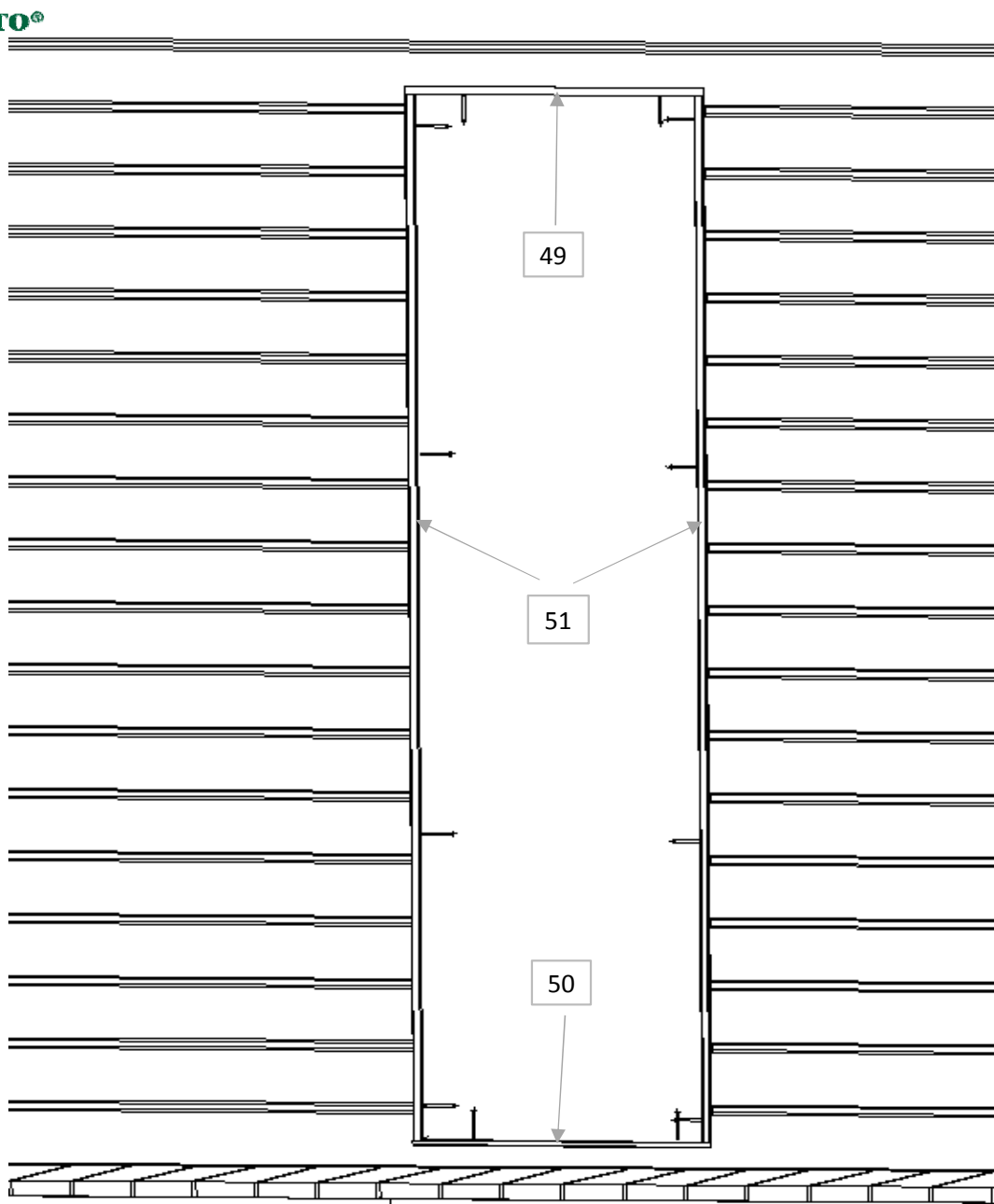
22. Tee aita terassille, naulaamalla laudat 2.1 x 50 nauloilla paikalleen



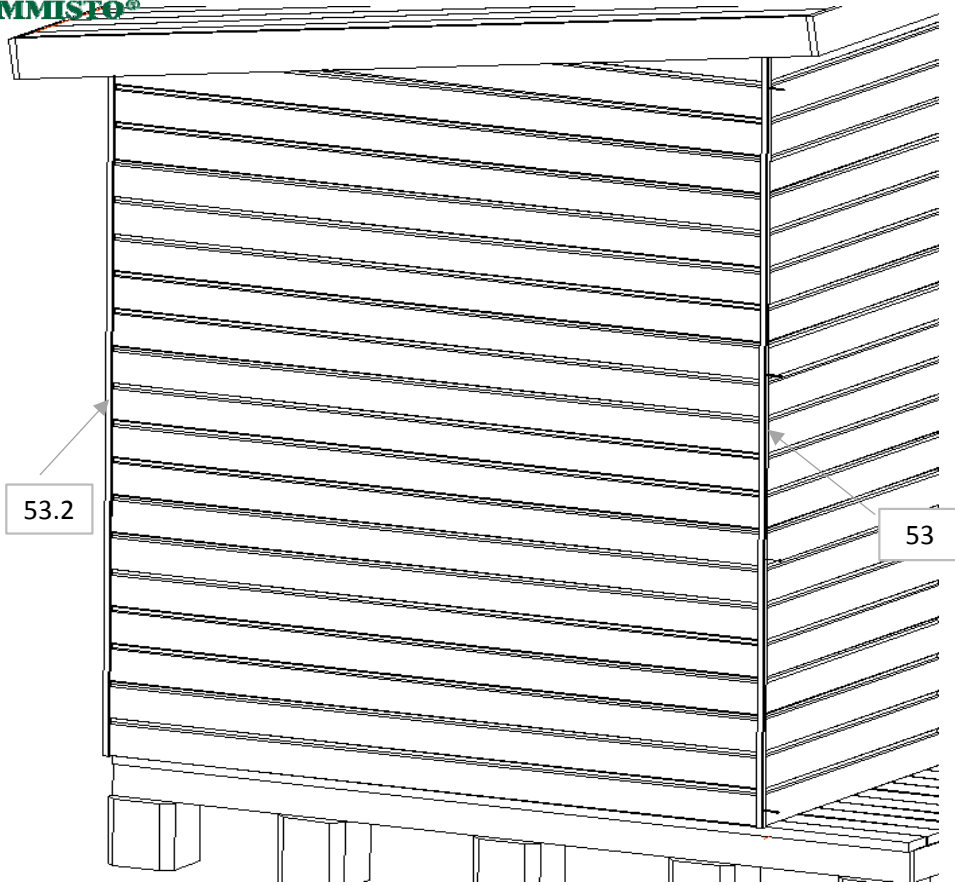
23. Asenna tolppa terassille, kiinnittämällä molemmista päistä 2kp x 5x70 ruuvilla



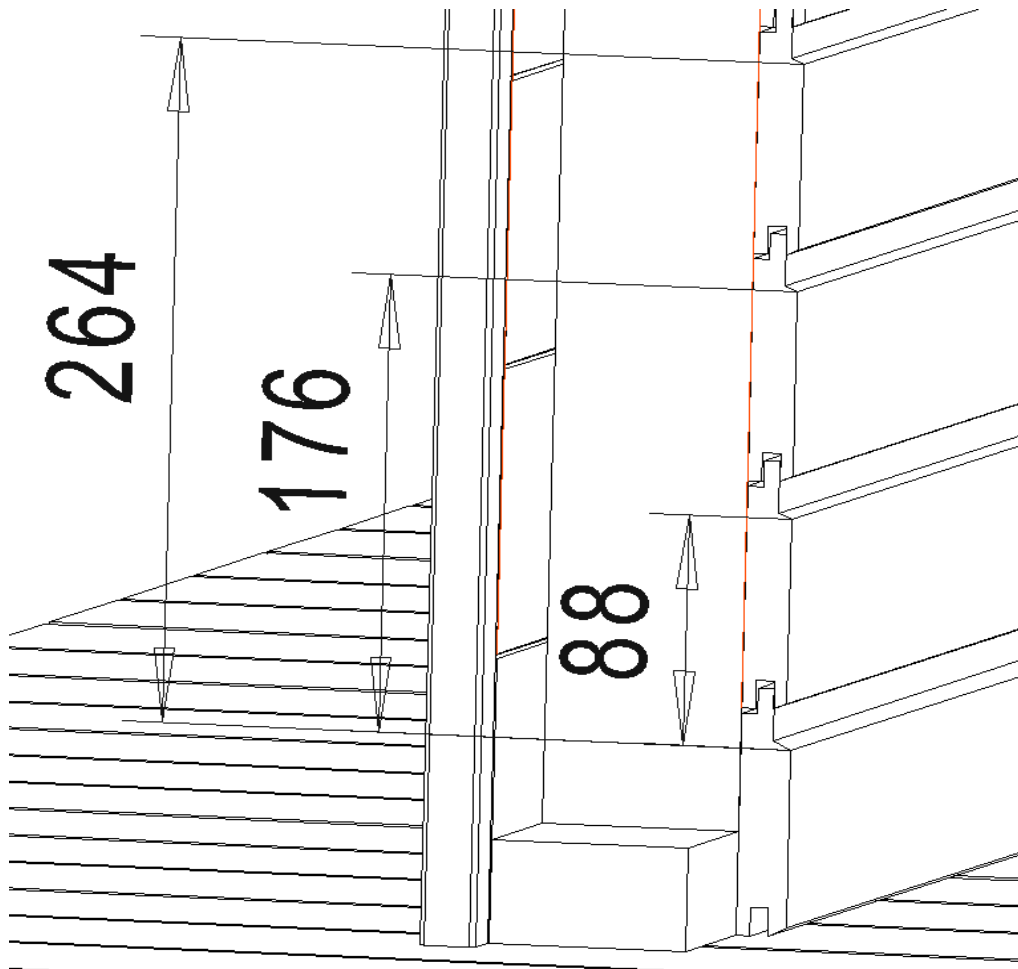
24. Asenna aita terassille 4 x 50 ruuveilla



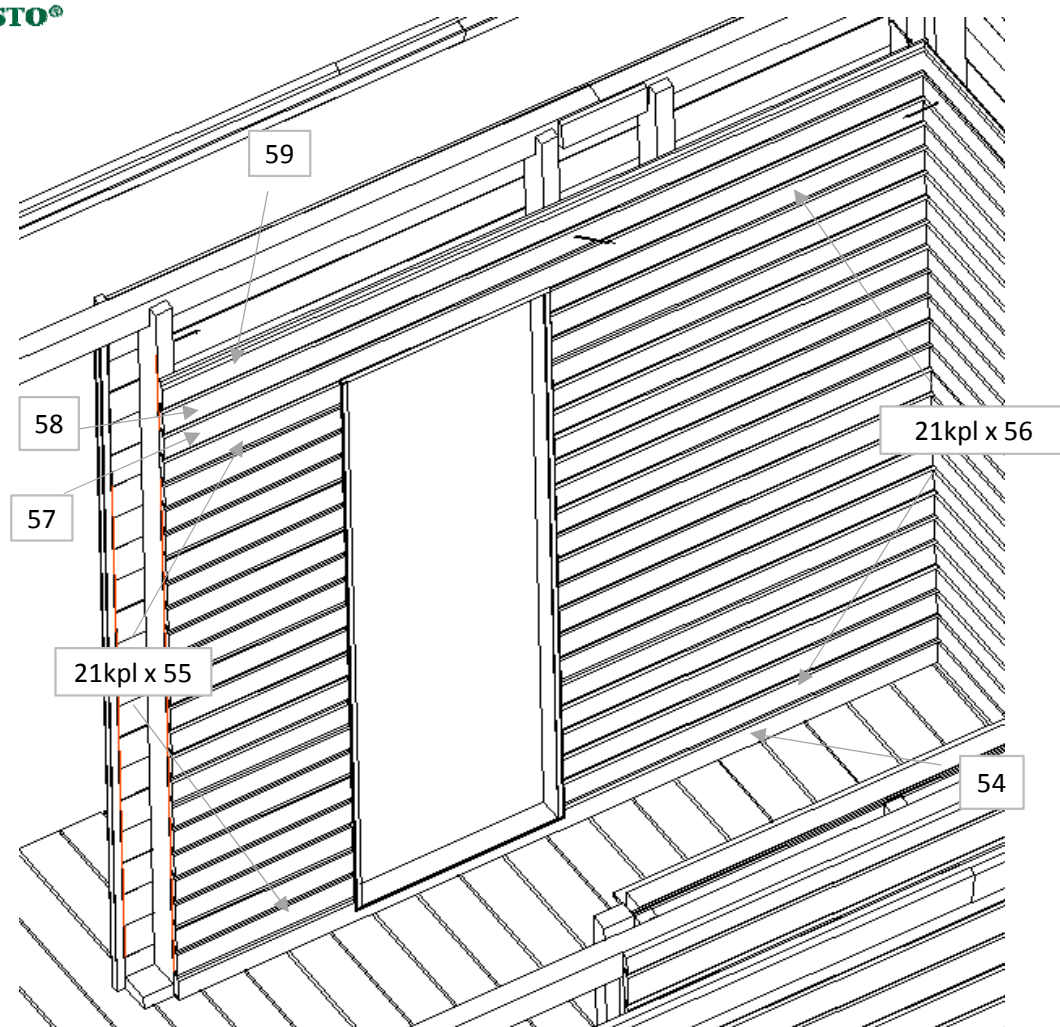
25. Asenna listat lasin ympärille 4 x 50 ruuveilla



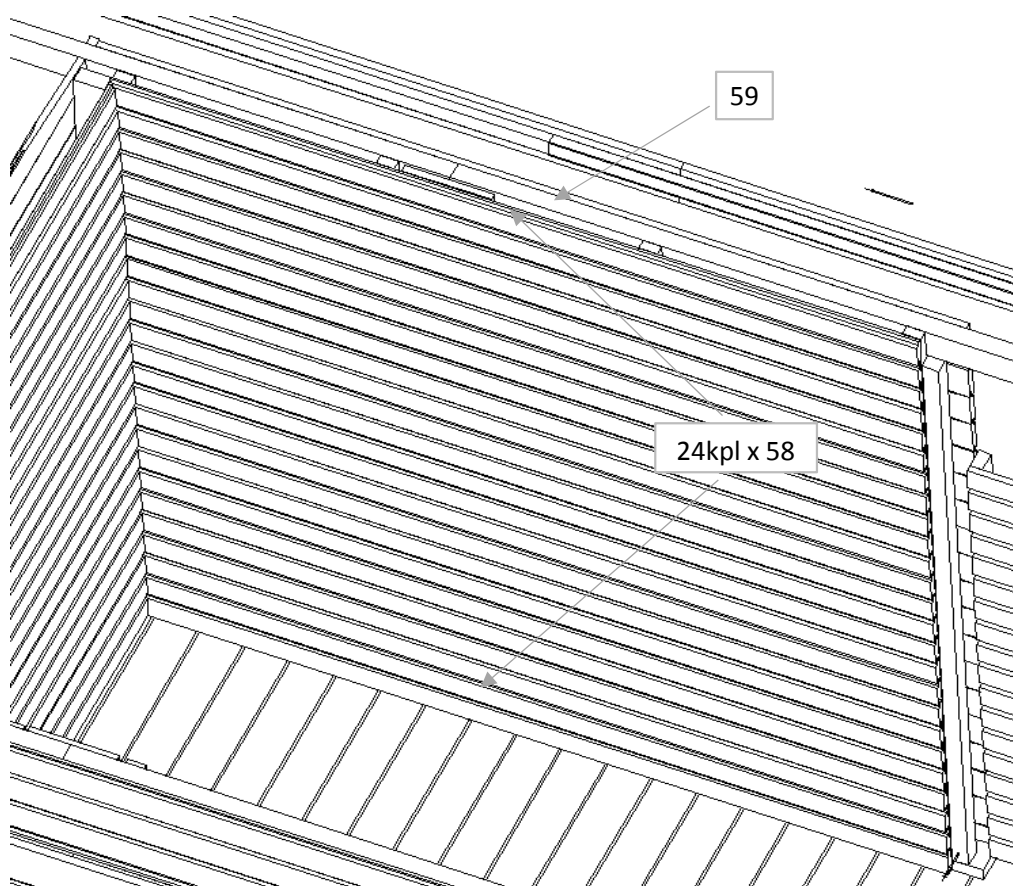
26. Asenna rimat saunan nurkkiin 2,1 x 50 nauloilla



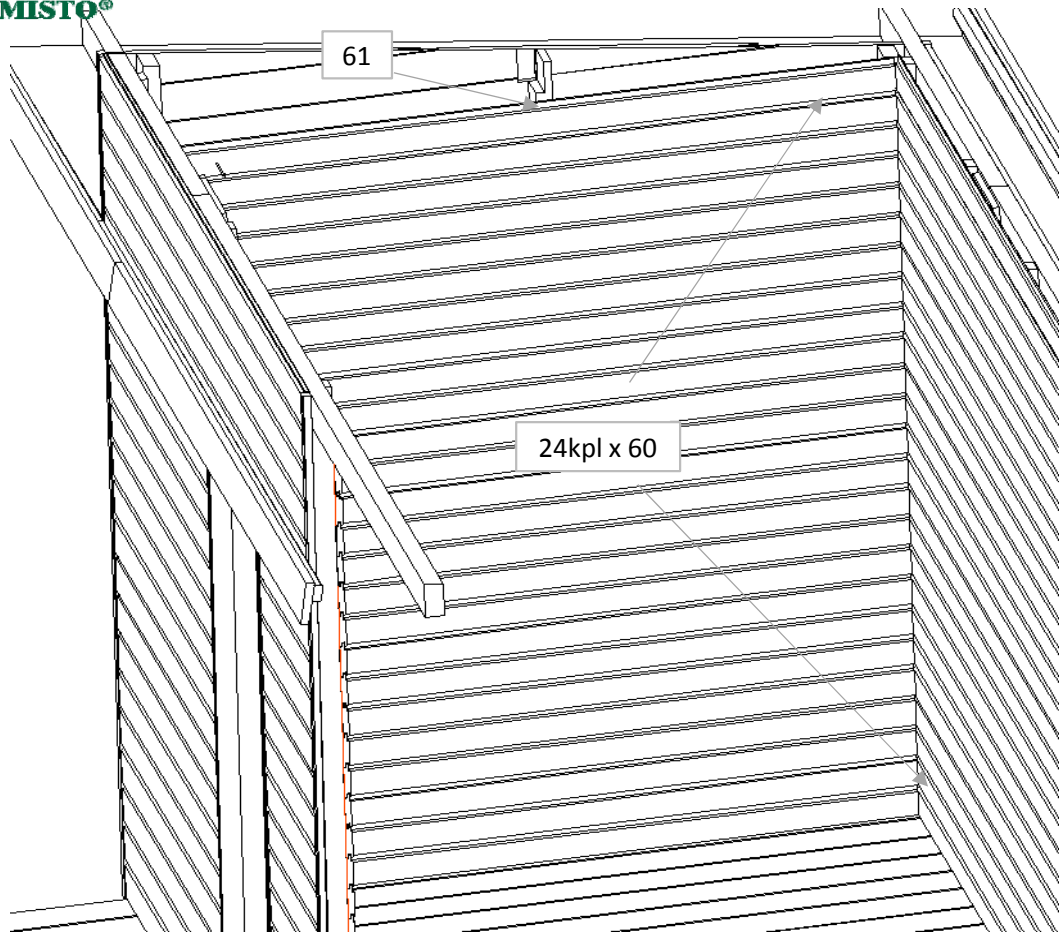
27. Sisäpaneelin paneelijako



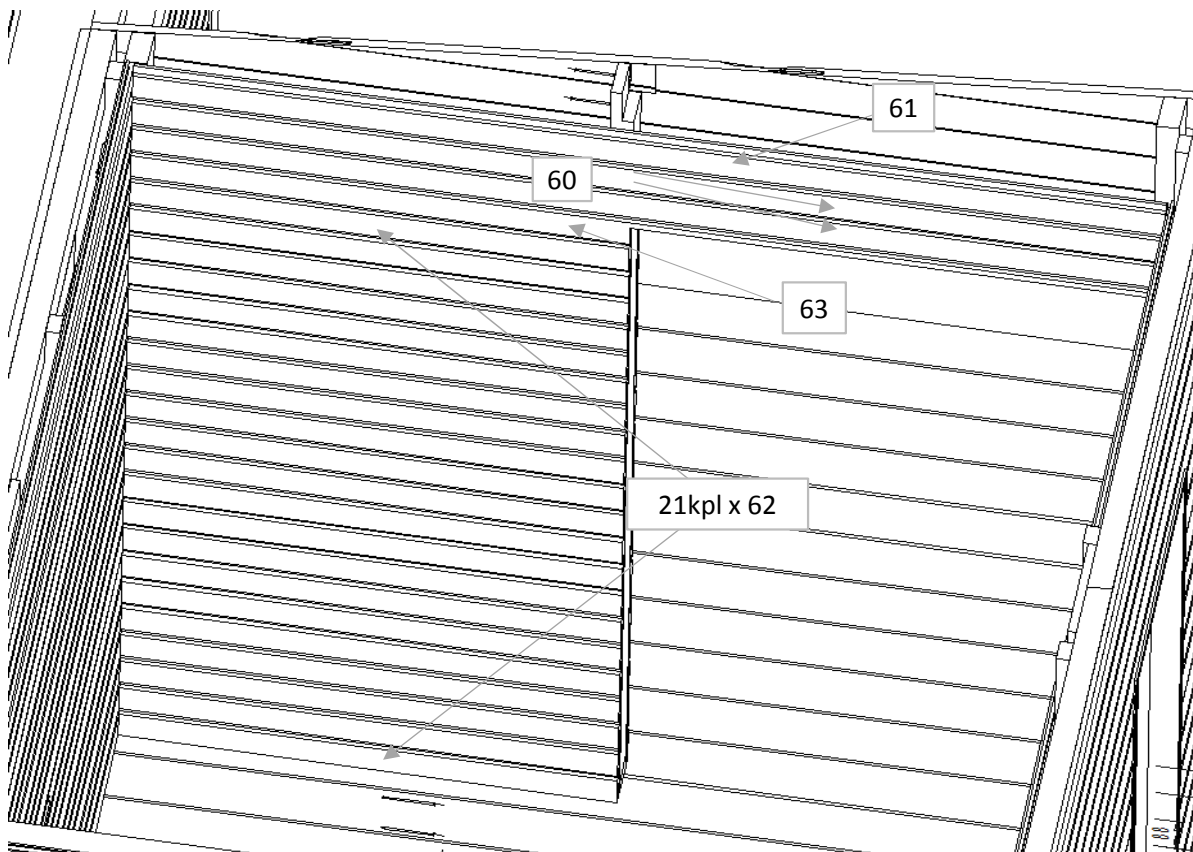
28. Asenna paneeli etuseinään 1,7 x 45 nauloilla, kuvan 27 paneelijaolla.



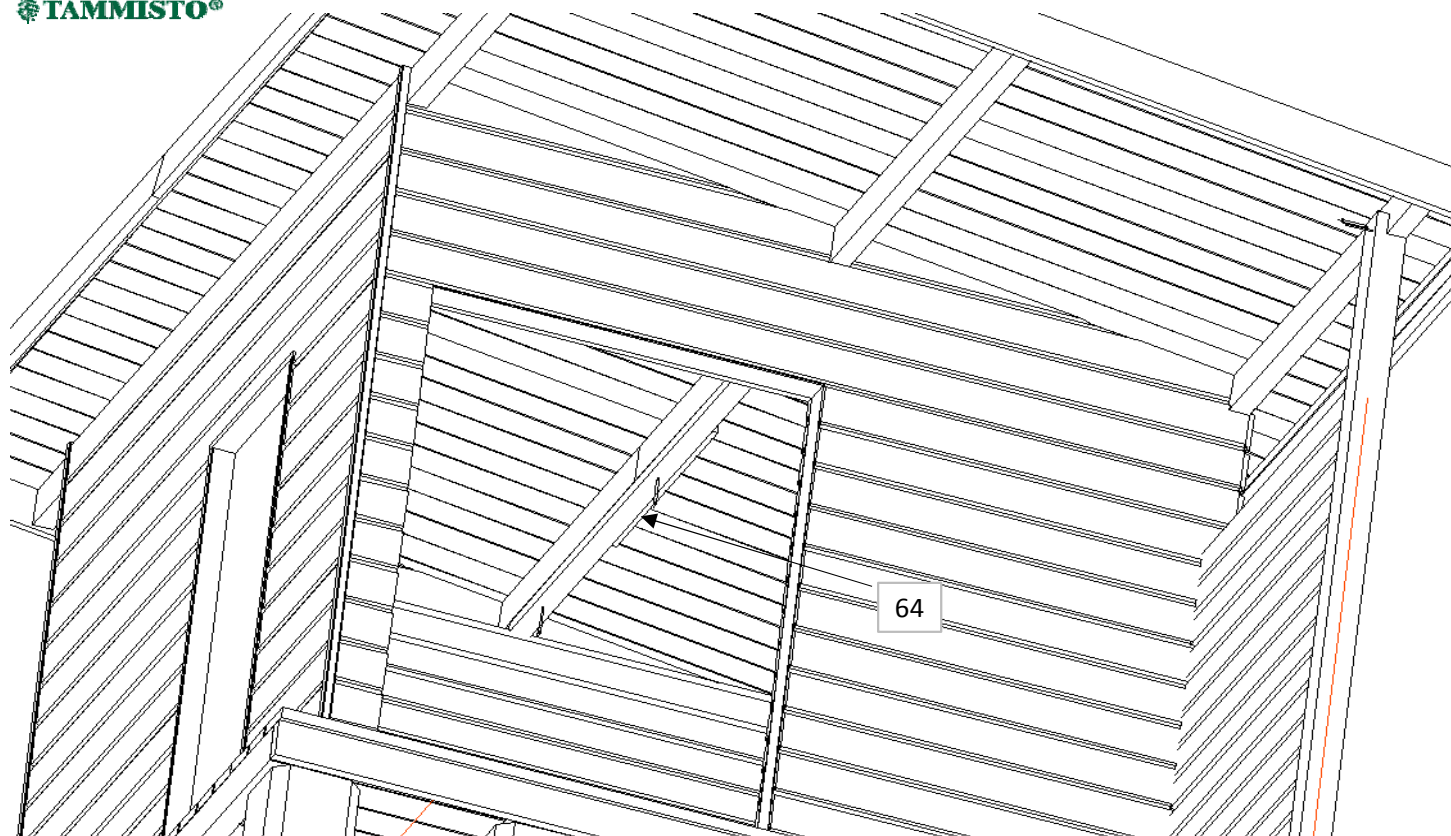
29. Asenna paneelit takaseinään 1,7 x 45 nauloilla, kuvan 27 paneelijaolla.



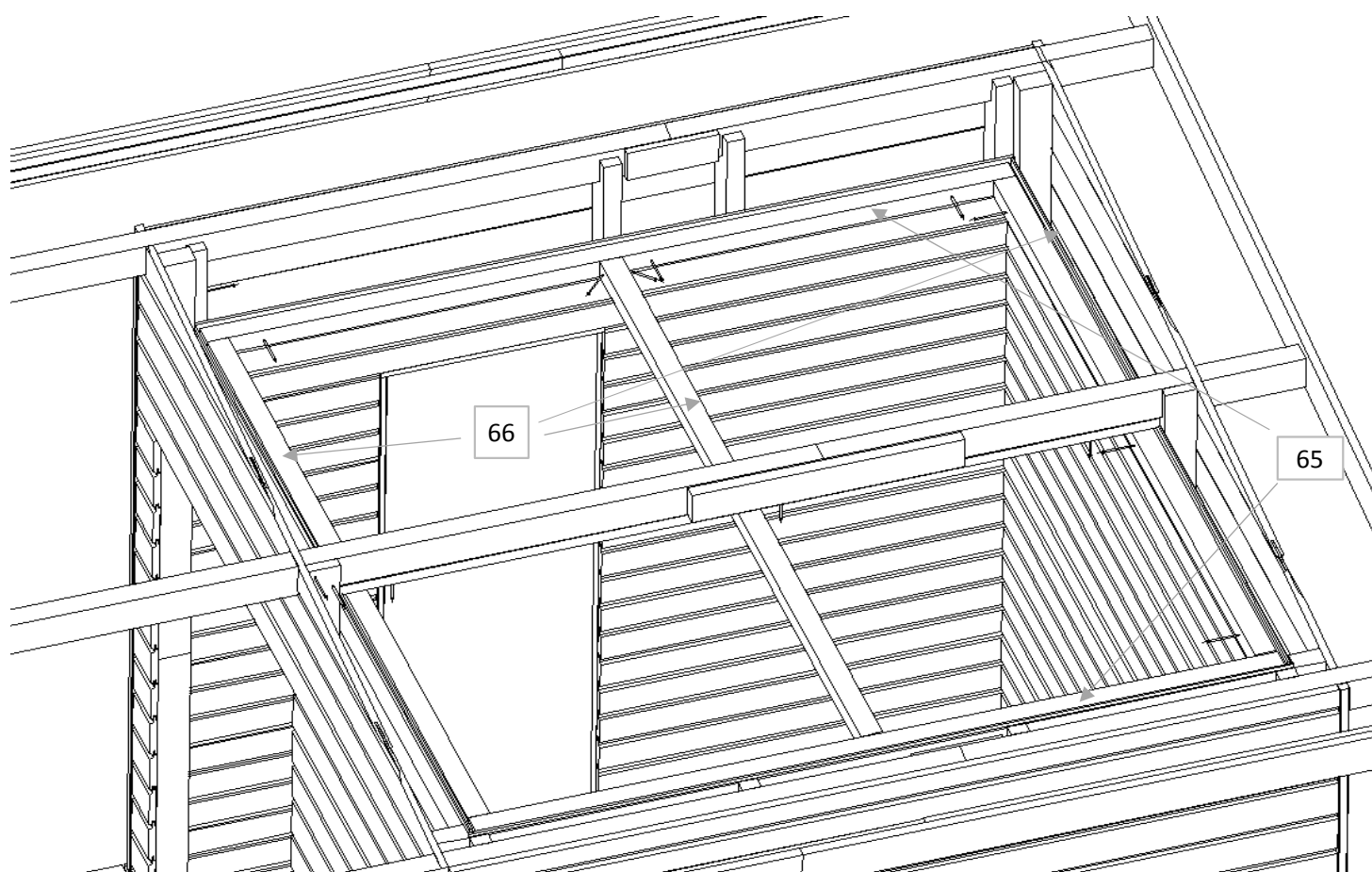
30. Asenna vasempaan sivuseinään paneelit 1,7 x 45 nauloilla, kuvan 27 paneelijaolla.



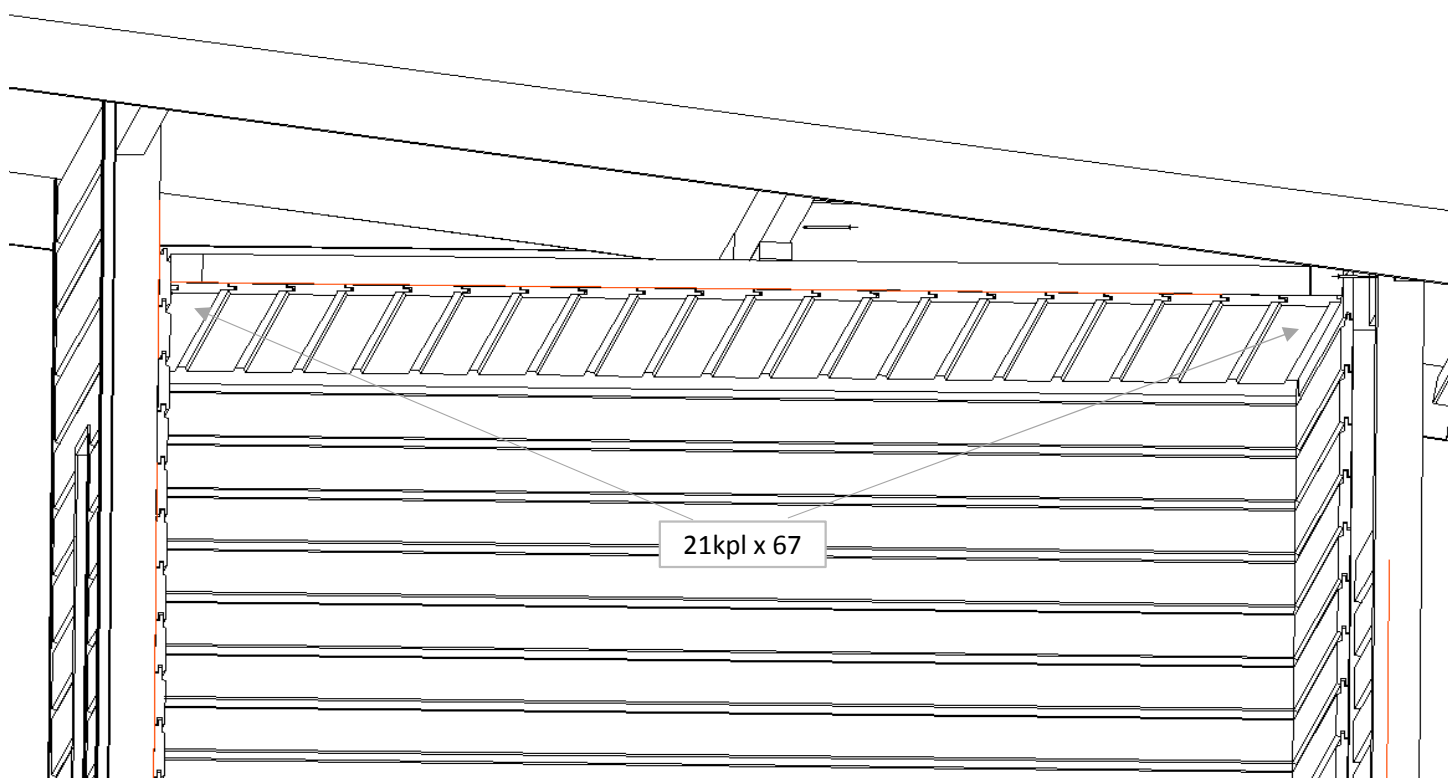
31. Asenna paneelit oviseinään 1,7 x 45 nauloilla, kuvan 27 paneelijaolla.



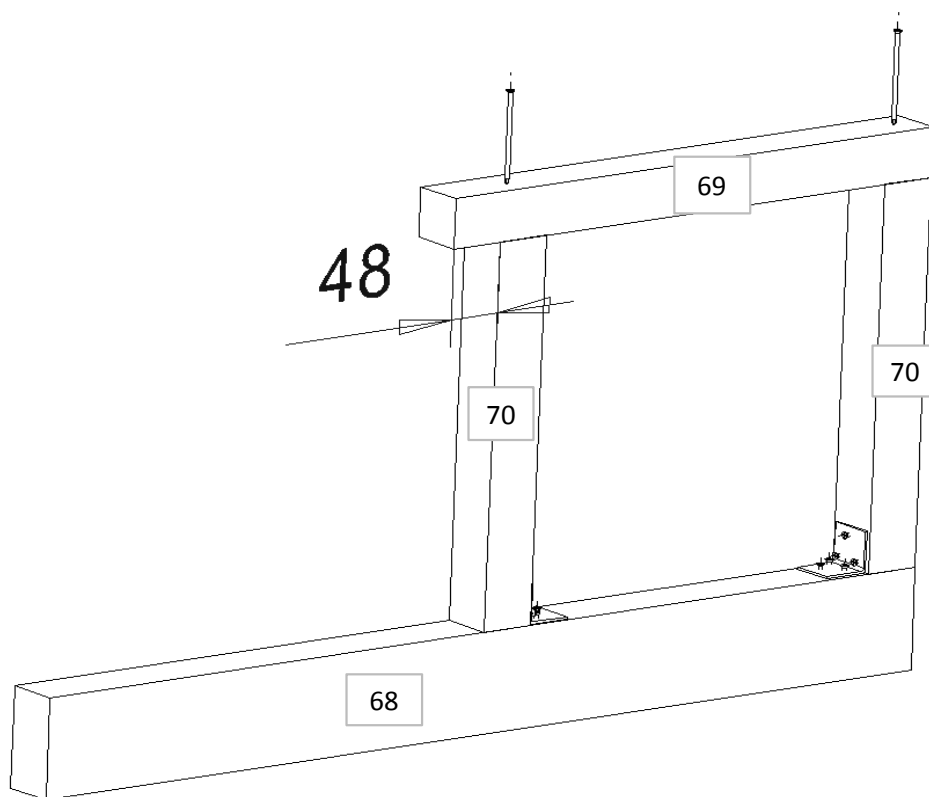
32. Asenna katon keskiorsipuun alapuolelle puu. (4kpl x 5 x 70 ruuvilla)



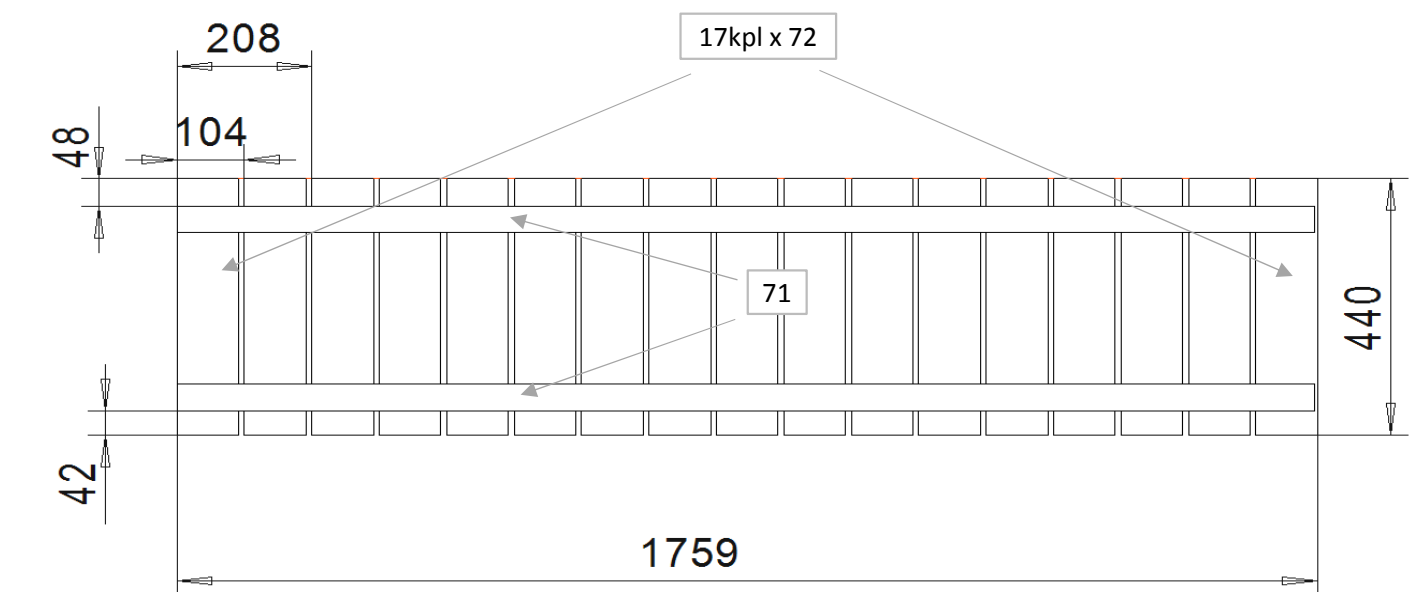
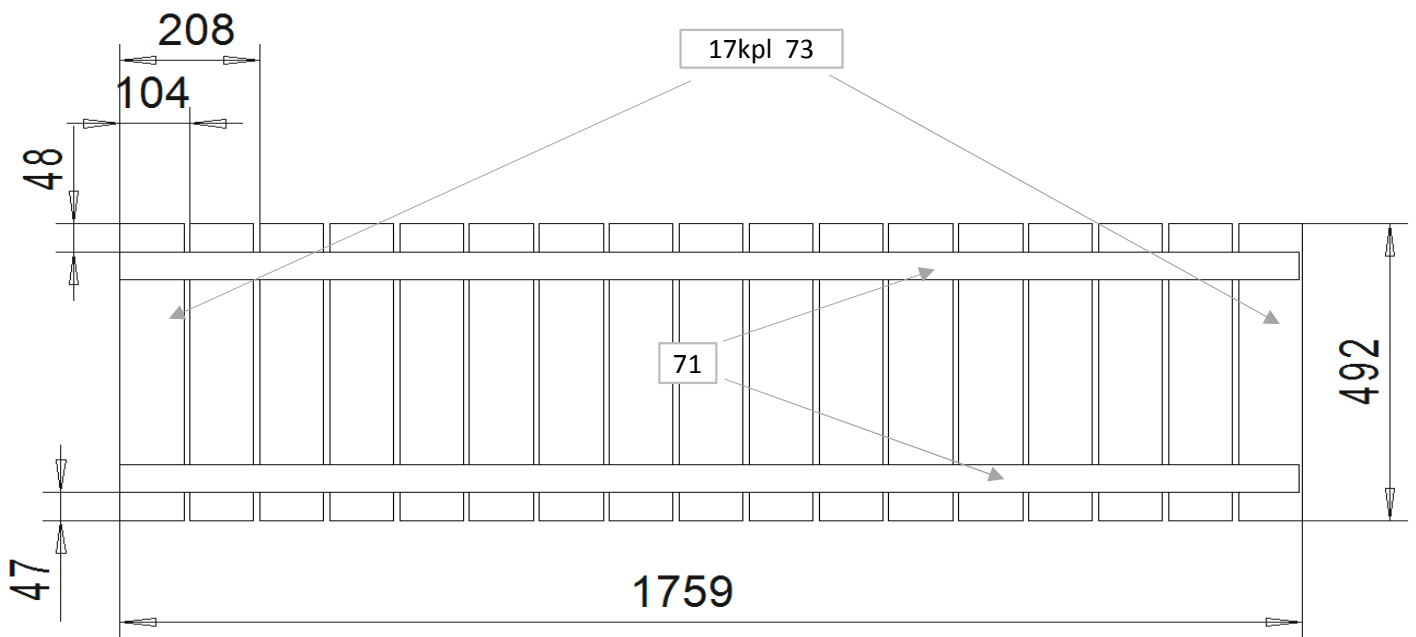
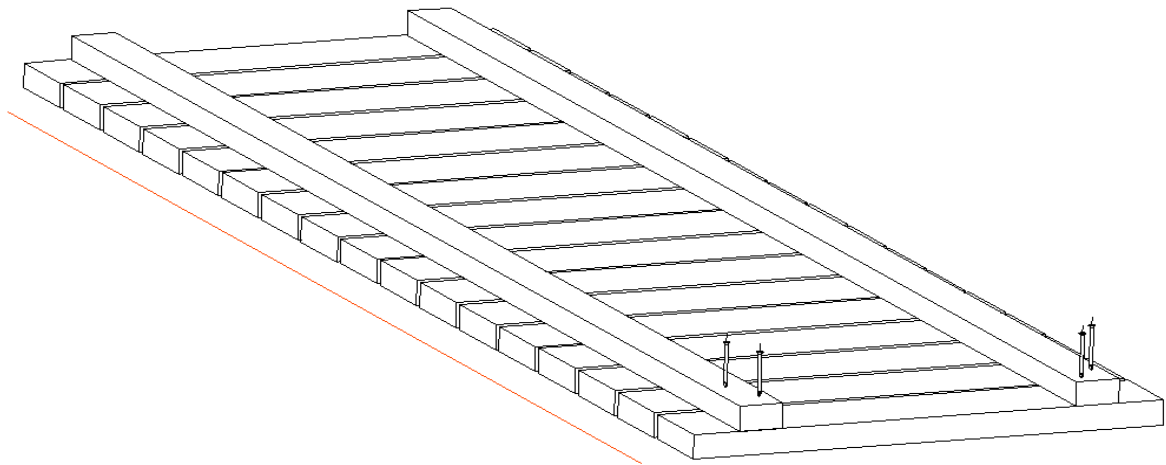
33. Asenna välikaton runkokuut 5x70 ruuveilla, puut tulevat myös keskeltä kiinni keskimmaiseen katto-orteen yhdellä 5x70 ruuvilla.

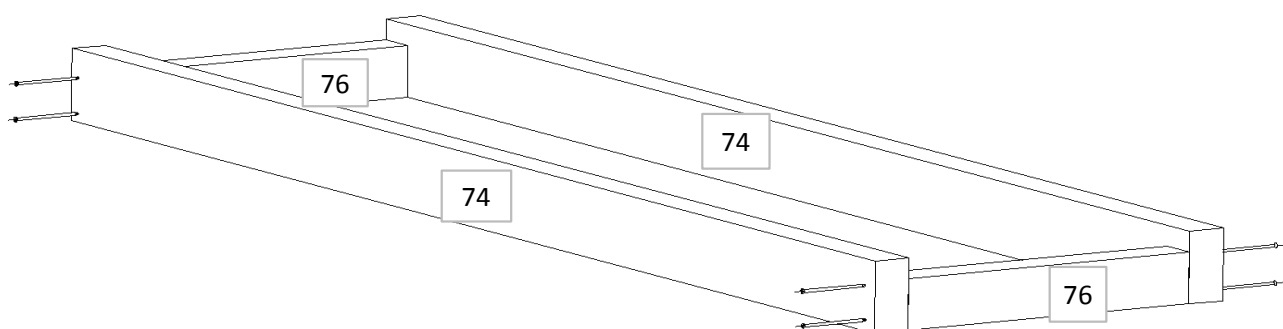
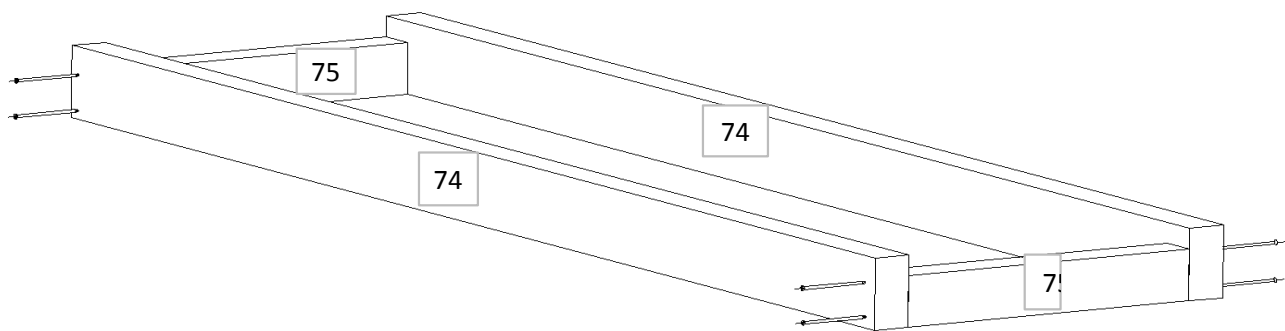


34. Asenna kattopaneelit 1,7 x 45 nauiloilla, kuvan 27 paneelijaolla.

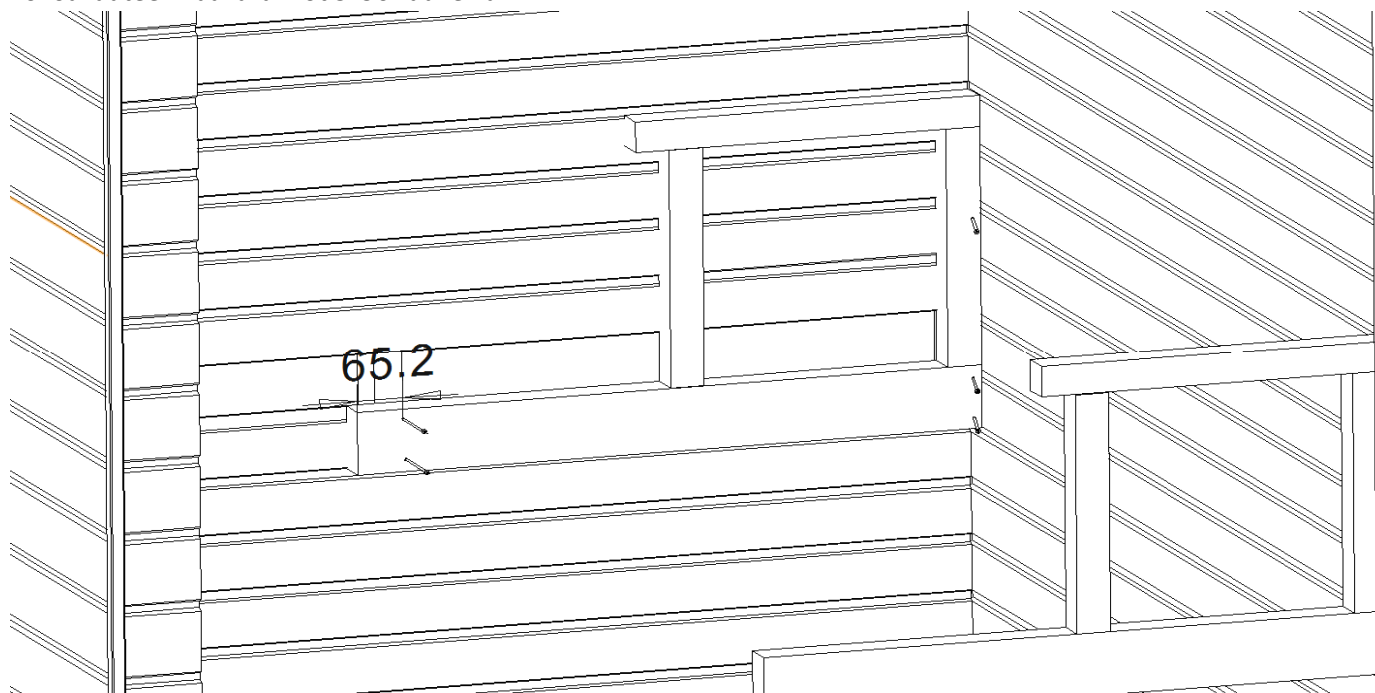


35. Kokoa lauderungot ylhäältä 5x90 ruuveilla ja asenna kulmaraudat paikalleen 5x30 ruuveilla

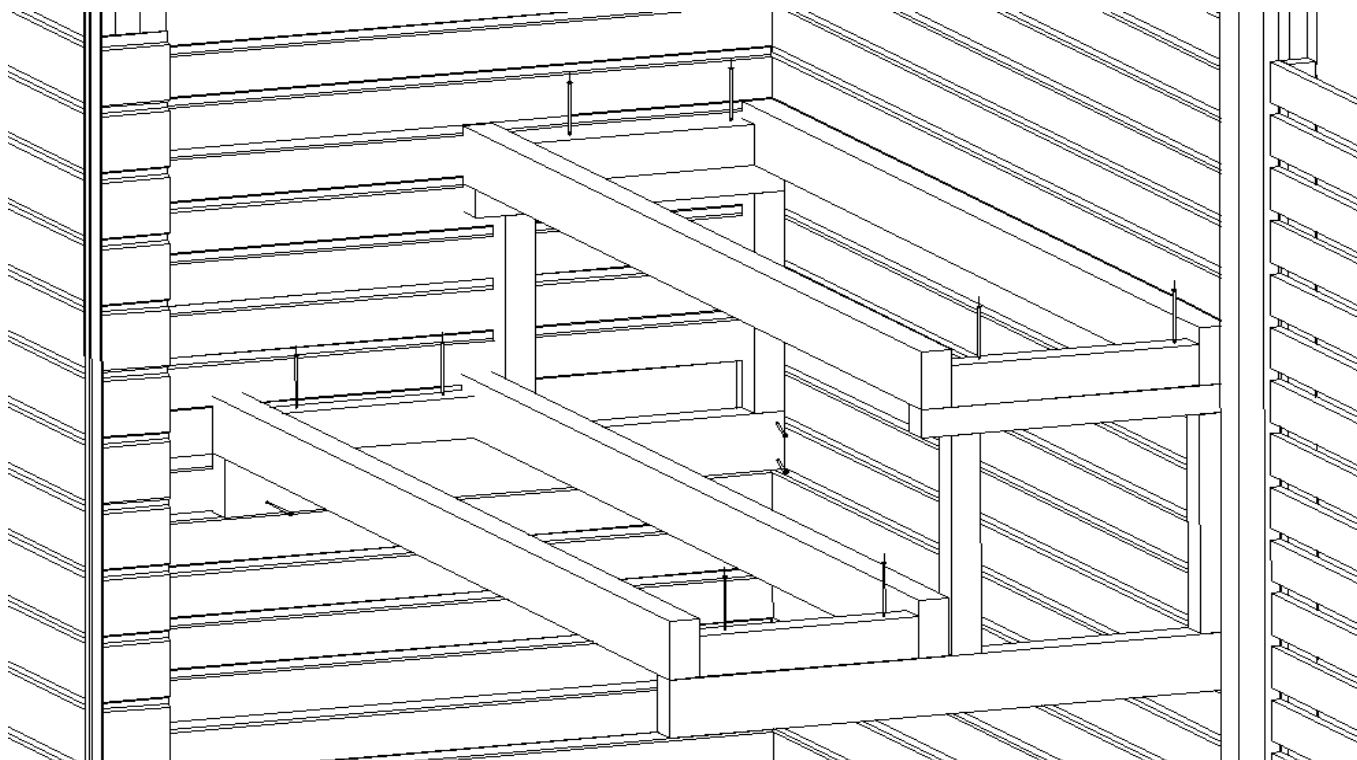




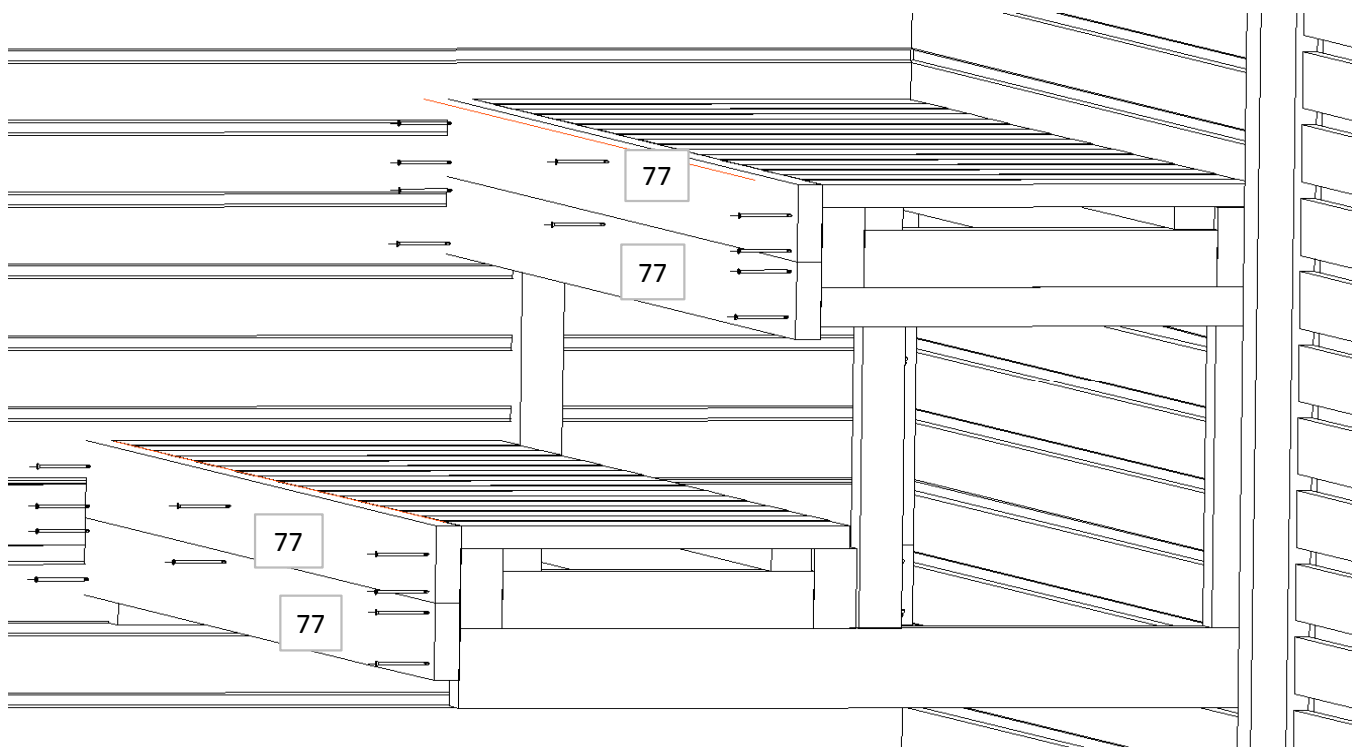
37. Koko lauteen vaakarunkot 5x90 ruuveilla.



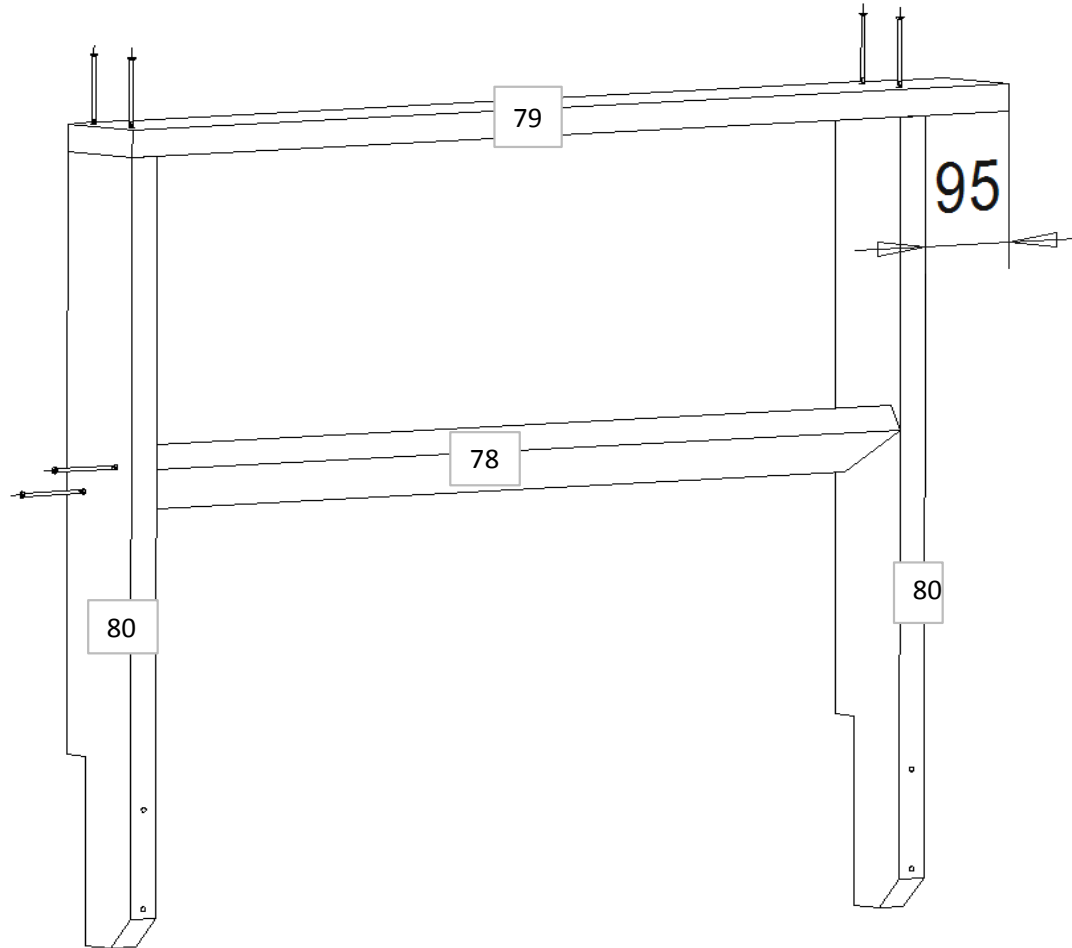
38. Kiinnitä lauderungot paikalleen seinään 5 x 90 ruuveilla, varmista että ruuvit ottavat kiinni saunan pystyrunkoon.



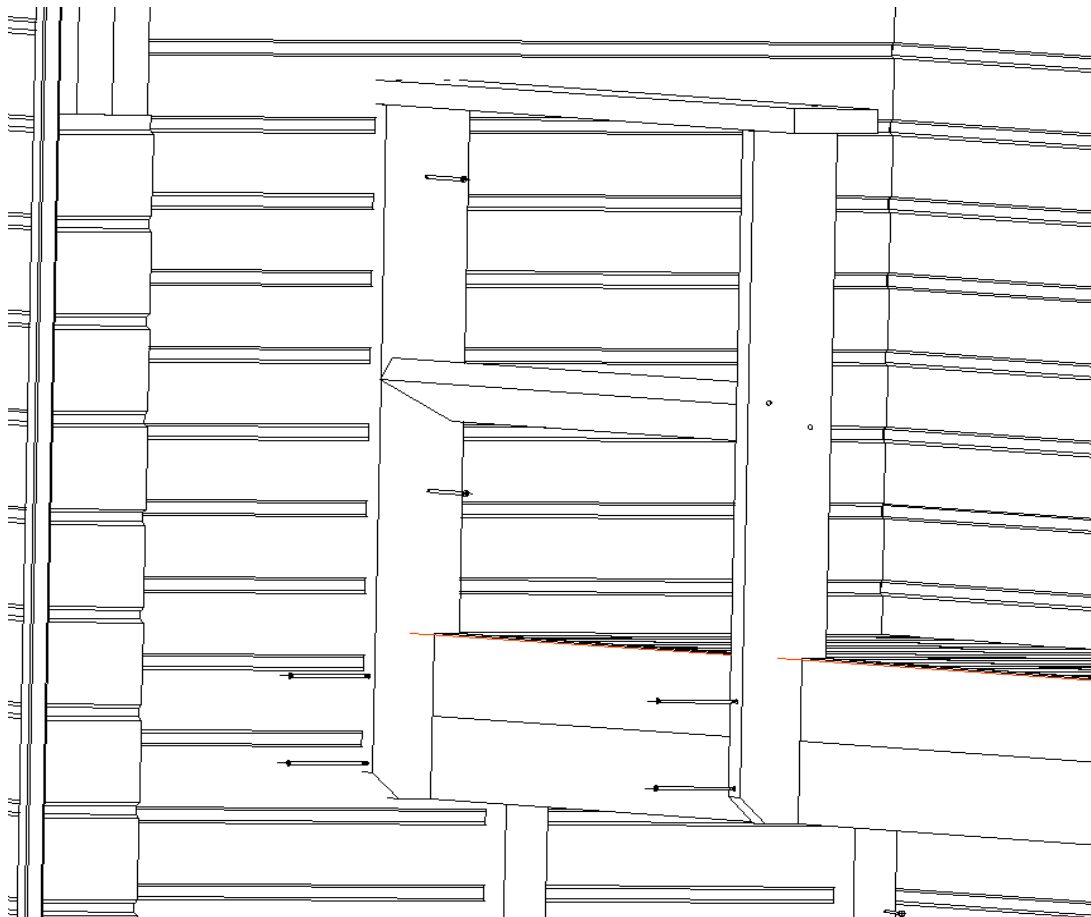
39. Asenna vaakarungot paikalleen 5 x 90 ruuveilla.



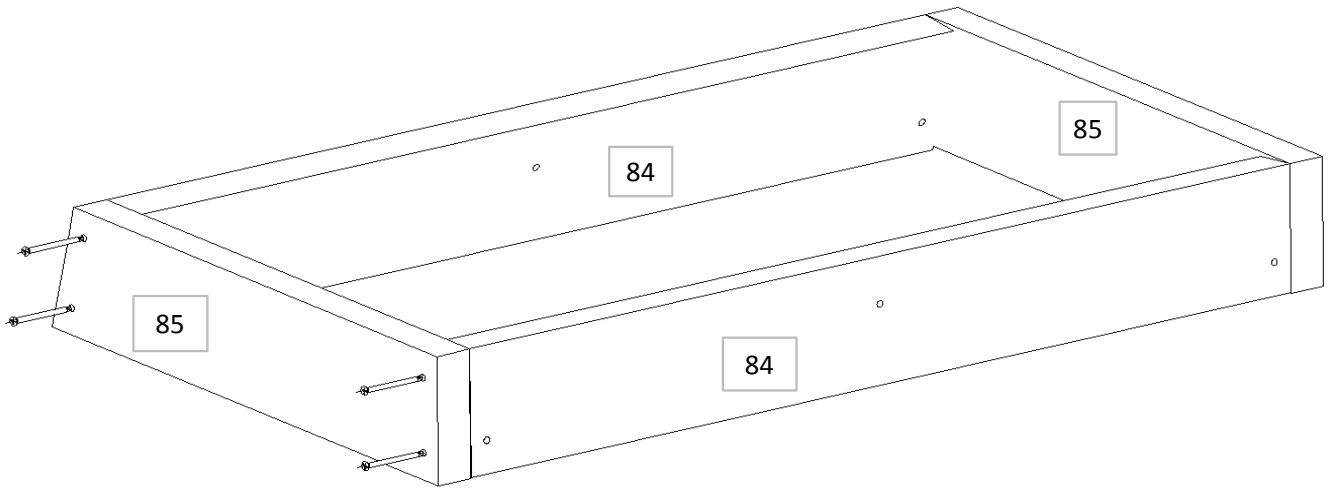
40. Kiinnitä etulaudat lauteeseen 5 x 70 ruuveilla.



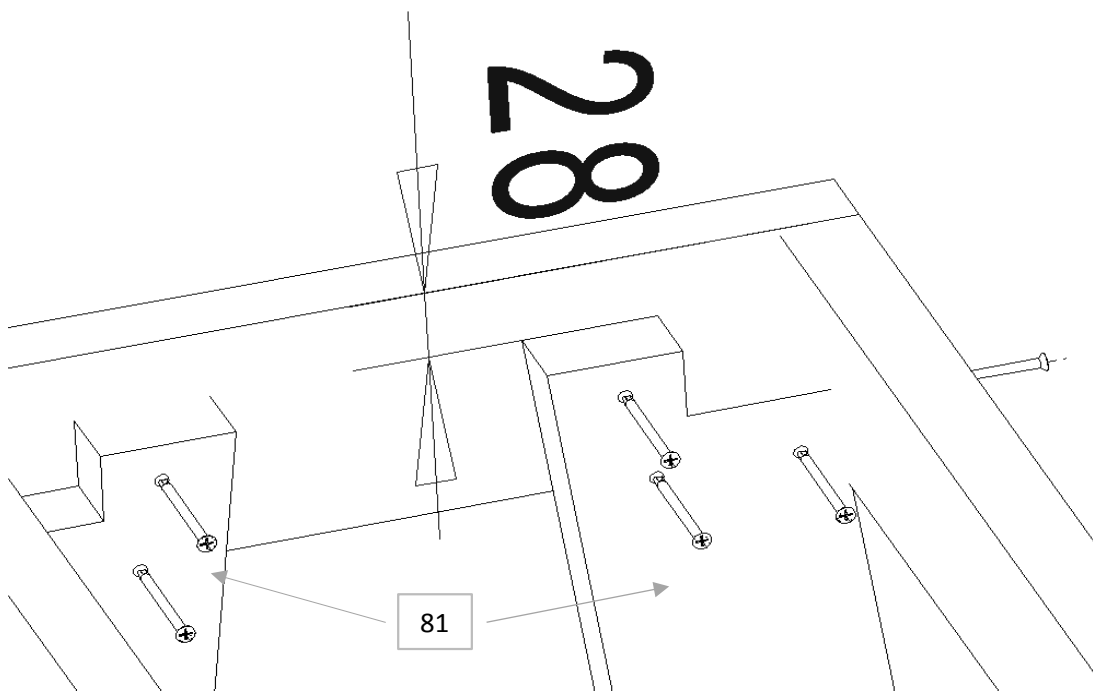
41. Kokoa lauteen kaide 5 x 70 ruuveilla



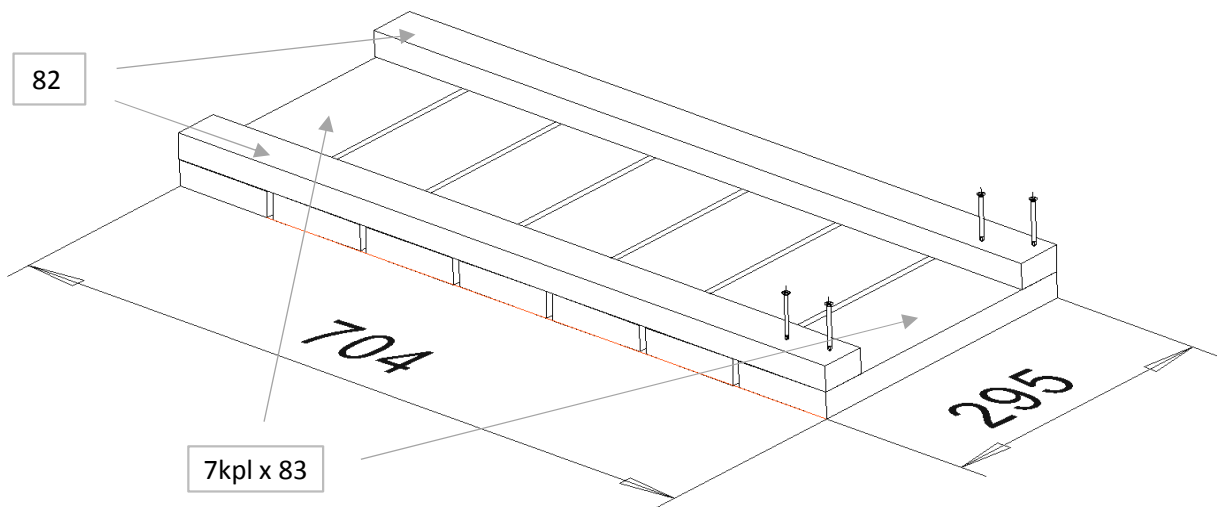
42. Asenna kaide paikalleen, alhaalta 5 x 90 ruuveilla ja seinään kahdella 5 x 70 ruuvilla.



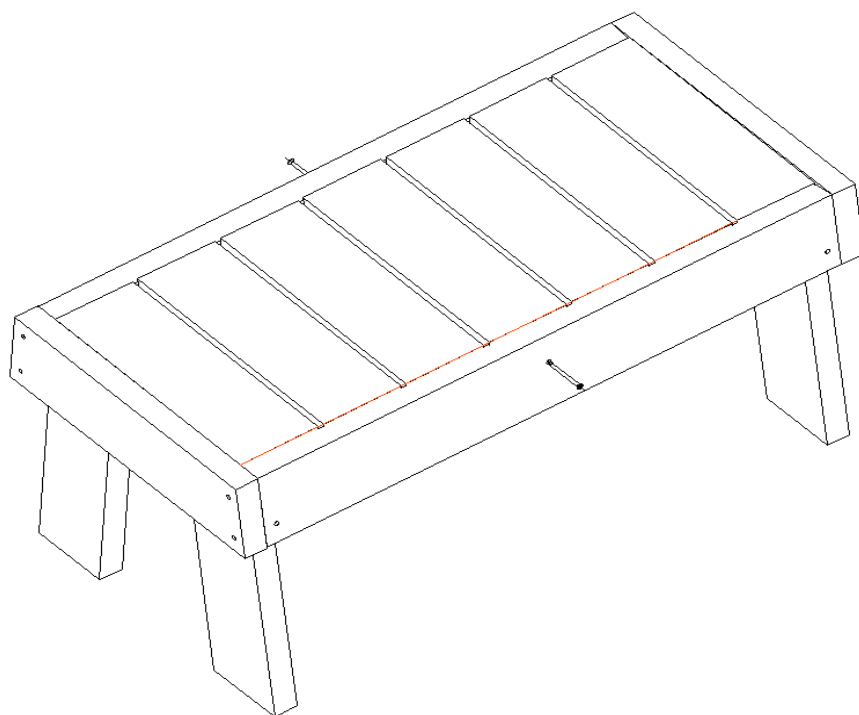
43. Kokoa jakkaran yläosa 5x70 ruuveilla



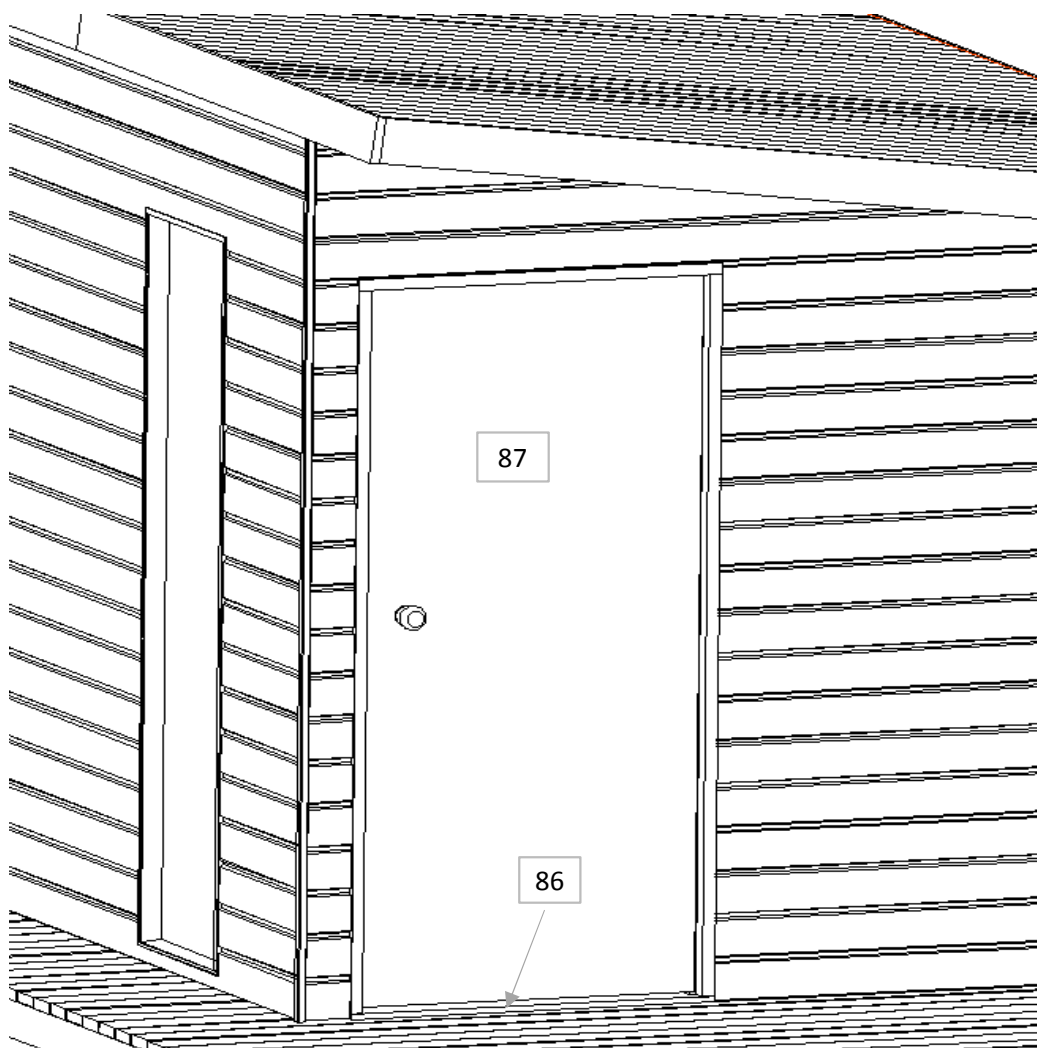
44. Kiinnitä jalat 4 x 50 ruuveilla





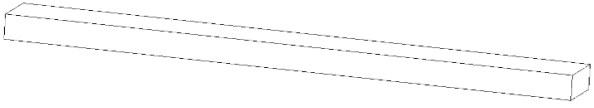
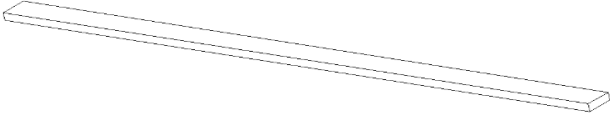
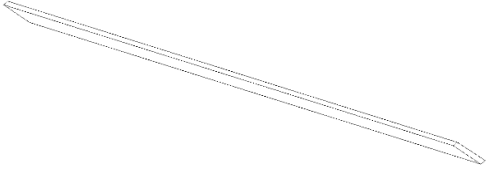
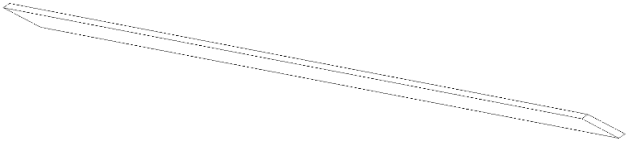
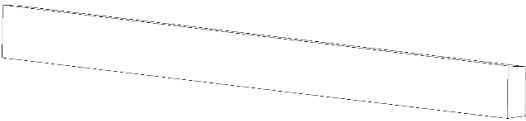
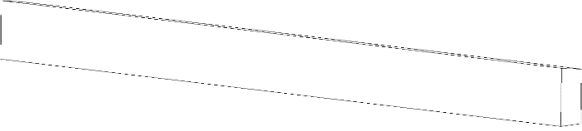


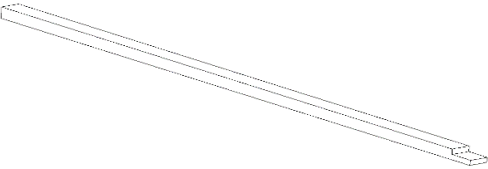

45. Kokoa jakkaran pinta 4 x 50 ruuveilla.

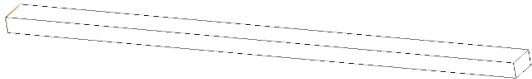
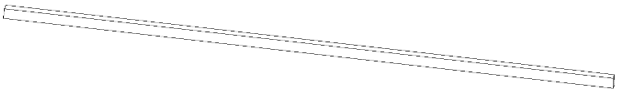
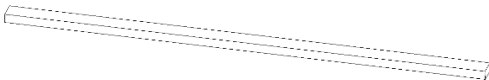
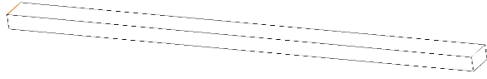
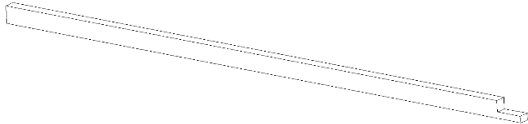
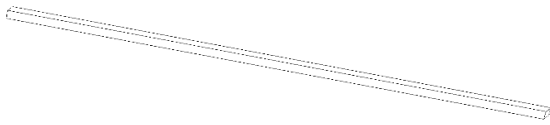
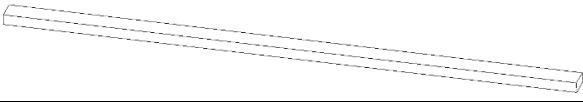
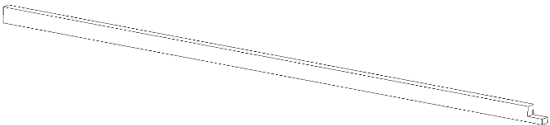

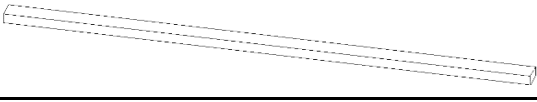


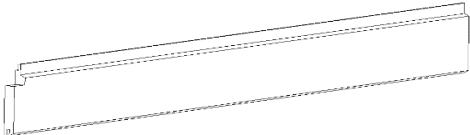










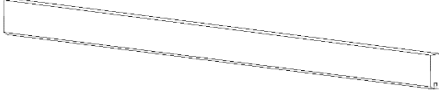


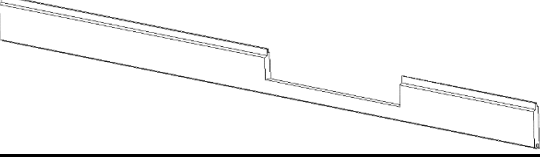
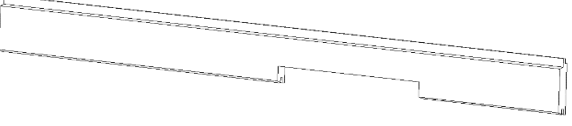
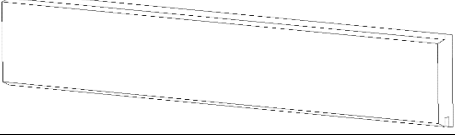

46. Kiinnitä jakkaran pinta sivusta 5 x 70 ruuvilla

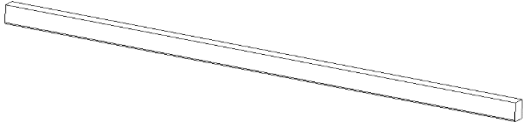

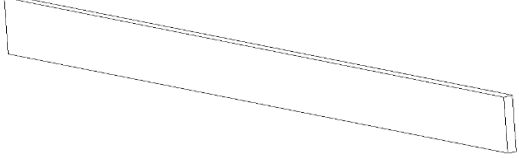
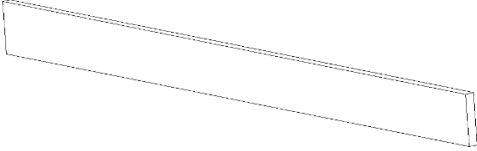
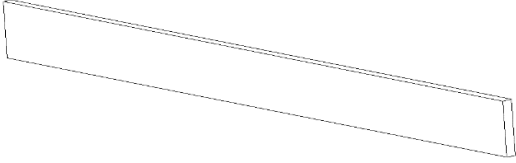
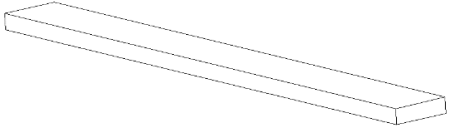
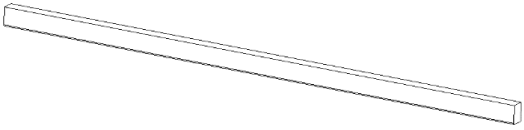
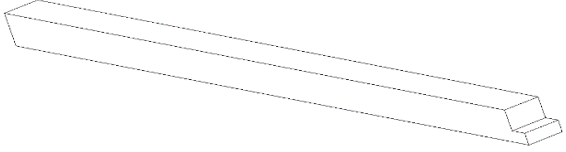
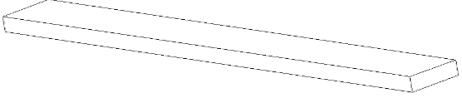
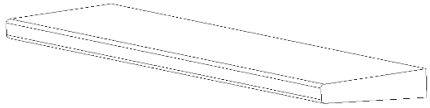
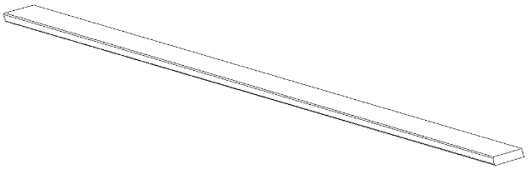
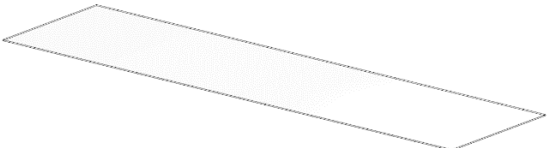




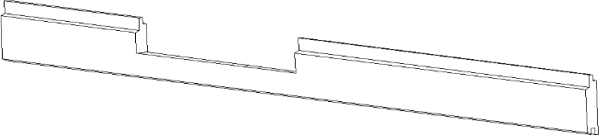
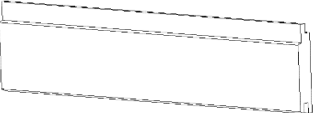


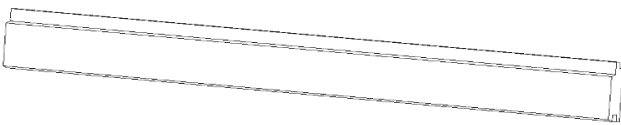
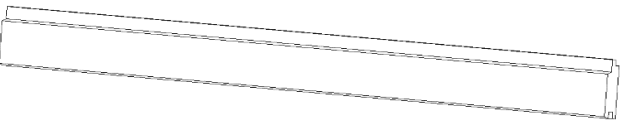



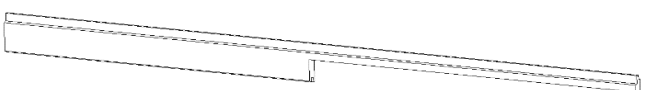

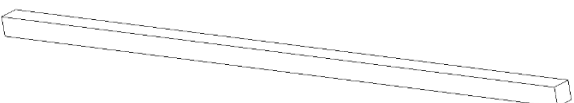
47. Asenna ovi paikalleen 5x 70 ruuveilla ja oven kynnyks 3kpl x 4 x 50 ruuveilla.

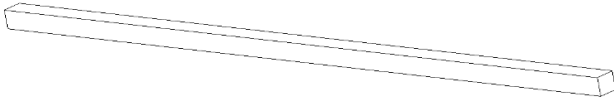
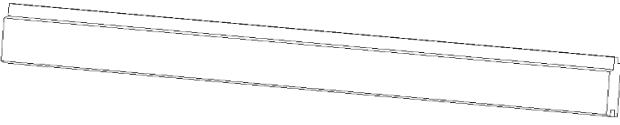
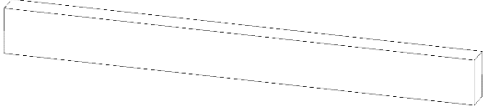
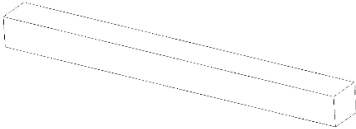


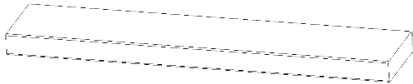
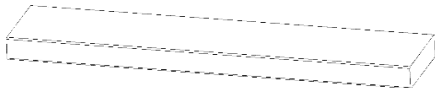
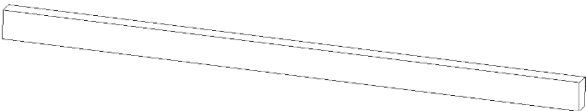
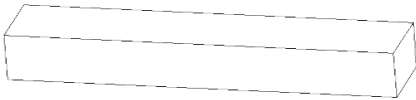

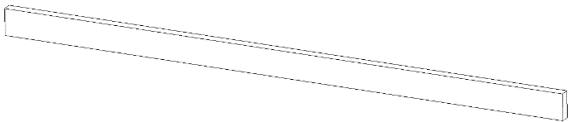

| OSAN.N. | | KOKO | KPL | |
|---------|---|------------|-----|-----------------------------|
| 1 |  | 38X89X595 | 5 | JATKO POHJAN RUNKOON |
| 2 |  | 48X98X995 | 5 | RUNKOPUU POHJAAN |
| 3 |  | 48x98x1958 | 5 | RUNKOPUU POHJAAN |
| 4 |  | 28X95X2395 | 32 | TERASSILAUTA |
| 5 |  | 38X42X1795 | 1 | VINOTUKI |
| 6 |  | 38X42X1795 | 1 | VINOTUKI |
| 7 |  | 45X95X1054 | 3 | RUNKOPUU KATTO/SIVUSEINÄ |
| 8 |  | 45X95X2234 | 3 | RUNKOPUU KATTO/SIVUSEINÄ |
| 9 |  | 40X70X1195 | 1 | RUNKOPUU OVISEINÄÄN |
| 10 |  | 40X70X890 | 1 | RUNKOPUU OVEN PÄÄLLE |
| 11 |  | 40X70X2278 | 2 | RUNKOPUU |
| 12 |  | 40X70X1255 | 1 | RUNKOPUU |

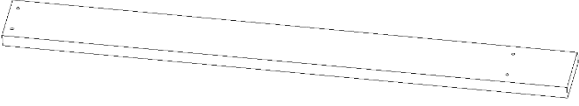


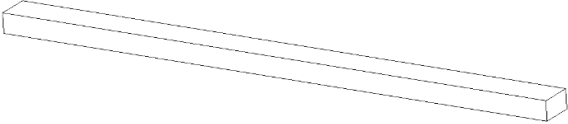

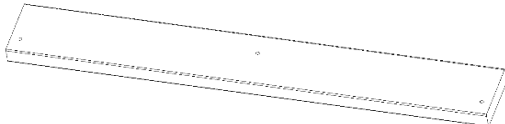
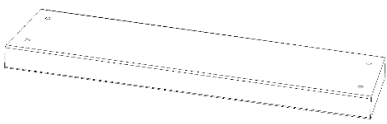

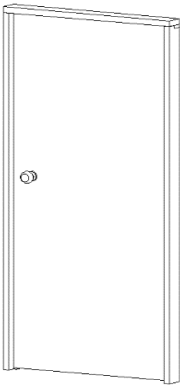
| | | | | |
|----|---|-------------|-------|------------------------------------|
| 13 |  | 40X70X2050 | 1 | RUNKOPUU |
| 14 |  | 40X70X2166 | 2 | RUNKOPUU |
| 15 |  | 40X70X870 | 1 | RUNKOPUU |
| 16 |  | 40X70X1940 | 2 | RUNKOPUU |
| 17 |  | 40X70X2160 | 4 | RUNKOPUU TAKASEINÄÄN |
| 18 |  | 40X70X2410 | 1 | RUNKOPUU SIVUSEINÄÄN |
| 19 |  | 40X70X1800 | 1 | RUNKOPUU |
| 20 |  | 40X70X2390 | 4 | RUNKOPUU ETUSEINÄÄN |
| 21 |  | 40X70X1900 | 1 | RUNKOPUU ETUSEINÄÄN |
| 22 |  | 40X70X865 | 1 | RUNKOPUU ETUSEINÄÄN |
| 23 |  | 16x95x200 | 2 | JATKOPUU |
| 24 |  | 16X85X595 | 1 | KESKIMMÄISEN KATTOPUUN JATKO |
| 25 |  | 16X120X1940 | 1 / 1 | PANEELI SIVUSEINÄÄN VASEN/OIKEA |
| 26 |  | 16X120X1895 | 1 / 1 | PANEELI SIVUSEINÄÄN VASEN/OIKEA |
| 27 |  | 16X120X975 | 1 / 1 | PANEELI SIVUSEINÄÄN VASEN/OIKEA |

| | | | | |
|----|---|-------------|-------|------------------------------------|
| 28 |  | 16X120X530 | 1 / 1 | PANEELI SIVUSEINÄÄN VASEN/OIKEA |
| 29 |  | 16X120X750 | 1 / 1 | PANEELI SIVUSEINÄÄN VASEN/OIKEA |
| 30 |  | 16X120X1939 | 48 | PANEELI |
| 31 |  | 38X38X2050 | 3 | KULMATOLPPA |
| 32 |  | 16X120X940 | 17 | PANEELI OVISEINÄÄN |
| 33 |  | 16X120X110 | 17 | PANEELI OVISEINÄÄN |
| 34 |  | 16X61X1939 | 1 | PANEELI TAKASEINÄÄN YLÖS |
| 35 |  | 16X120X964 | 16 | PANEELI ETUSEINÄÄN |
| 36 |  | 16X120X484 | 16 | PANEELI ETUSEINÄÄN |
| 37 |  | 16X120X1939 | 1 | PANEELI ETUSEINÄÄN |
| 38 |  | 16X120X1939 | 1 | PANEELI ETUSEINÄÄN |
| 39 |  | 16X110X1939 | 1 | PANEELI ETUSEINÄÄN |
| 40 |  | 20X95X2353 | 39 | PONTTILAUTA KATTOON |

| | | | | |
|----|---|-------------|----|-------------------------|
| 41 |  | 28X45X2095 | 2 | KATON REUNAAN |
| 42 |  | 28X45X1193 | 2 | KATON REUNAAN |
| 43 |  | 20X120X1495 | 2 | OTSALAUTA |
| 44 |  | 20X120X1835 | 2 | OTSALAUTA |
| 45 |  | 20X120X2395 | 2 | OTSALAUTA |
| 46 |  | 16X70X855 | 18 | AITALAUTA |
| 47 |  | 28X45X1600 | 2 | PYSTYRIMA AITAAN |
| 48 |  | 70X70X2155 | 1 | PYSTYTOLPPA TERASSILLE |
| 49 |  | 15X52X490 | 2 | IKKUNALISTA YLÖS |
| 50 |  | 15X52X490 | 2 | IKKUNALISTA ALAS |
| 51 |  | 15X52X1870 | 4 | IKKUNALISTA SIVUILLE |
| 52 |  | 4X485X1895 | 1 | LASI |

| | | | | |
|------|---|------------|----|----------------------------------|
| 53 |  | 20X20X2460 | 2 | NURKKARIMA |
| 53.2 |  | 20X20X2190 | 2 | NURKKARIMA |
| 54 |  | 18X95X1798 | 1 | PANEELI IKKUNASEINÄÄN ALAS |
| 55 |  | 18X95X414 | 21 | PANEELI IKKUNASEINÄÄN |
| 56 |  | 18X95X894 | 21 | PANEELI IKKUNASEINÄÄN |
| 57 |  | 18X95X1798 | 1 | PANEELI IKKUNAN PÄÄLLE |
| 58 |  | 18X95X1798 | 25 | PANEELI IKKUNASEINÄ /TAKASEINÄ |
| 59 |  | 18X90X1798 | 2 | YLIN PANEELI ETUSEINÄ/TAKASEINÄ |
| 60 |  | 18x95x1762 | 26 | PANEELI SIVUSEINÄ/OVISEINÄ KATTO |
| 61 |  | 18x90x1762 | 2 | YLIN PANEELI SIVUSEINÄ/OVISEINÄ |
| 62 |  | 18X95X850 | 21 | PANEELI OVISEINÄÄN |
| 63 |  | 18X95X1762 | 1 | PANEELI OVISEINÄÄN |
| 64 |  | 28X45X1760 | 1 | RIMA KESKIMMÄISEEN KATTO ORTEEN |
| 65 |  | 48X48X1765 | 2 | VÄLIKATTON RUNKOPUU |

| | | | | |
|----|---|------------|----|----------------------------------|
| 66 |  | 48X48X1669 | 3 | VÄLIKATON RUNKOPUU |
| 67 |  | 18X95X1762 | 21 | PANEELI SISÄKATTOON |
| 68 |  | 48X98X898 | 2 | RUNKOPUU LAUTEEN PÄÄTTYYN |
| 69 |  | 48x48x495 | 2 | RUNKOPUU LAUTEEN PÄÄTTYYN |
| 70 |  | 48X48X372 | 4 | RUNKOPUU LAUTEEN PÄÄTTYYN |
| 71 |  | 28X45X1760 | 4 | LAUTEEN PINNAN TUKIRIMA |
| 72 |  | 28X95X440 | 17 | LAUTEEN PINTALAUTA JALKATASO |
| 73 |  | 28X95X492 | 17 | LAUTEEN PINTALAUTA ISTUINTASO |
| 74 |  | 48X98X1766 | 4 | RUNKOPUU LAUTEeseen |
| 75 |  | 48X70X352 | 2 | LAUTEEN RUNKOPUU |
| 76 |  | 48X70X399 | 2 | LAUTEEN RUNKOPUU |
| 77 |  | 28X95X1766 | 4 | LAUTEEN ETULAUTA |
| 78 |  | 28X95X844 | 1 | KAIDEPUU |

| | | | | |
|----|---|-----------|------|----------------------|
| 79 |  | 28X95X995 | 1 | PÄÄLIPUU KAITEESEEN |
| 80 |  | 28X95X800 | 2 | PYSTYPUU KAITEESEEN |
| 81 |  | 28X95X330 | 4 | JALKA JAKKARAAN |
| 82 |  | 28X45X700 | 2 | RIMA JAKKARAAN |
| 83 |  | 28X95X295 | 7 | JAKKARAN PINTA |
| 84 |  | 28X95X705 | 2 | ETULAUTA JAKKARAAN |
| 85 |  | 28X95X372 | 2 | PÄÄTYLAUTA JAKKARAAN |
| 86 |  | 14x95x890 | 1 | OVEN KYNNYS |
| 87 |  | 890X1900 | 1 | OVIPAKETTI |
| | | koko | kpl | |
| | Ruuvi | 5 x 70 | 227 | |
| | Ruuvi | 4 x 55 | 320 | |
| | Ruuvi | 4 x 40 | 20 | |
| | Ruuvi | 4 x 50 | 247 | |
| | Ruuvi | 5 x 90 | 42 | |
| | Ruuvi | 5 x 30 | 24 | |
| | Naula | 2,1 x 50 | 1022 | |
| | Naula | 1,7 x 45 | 828 | |