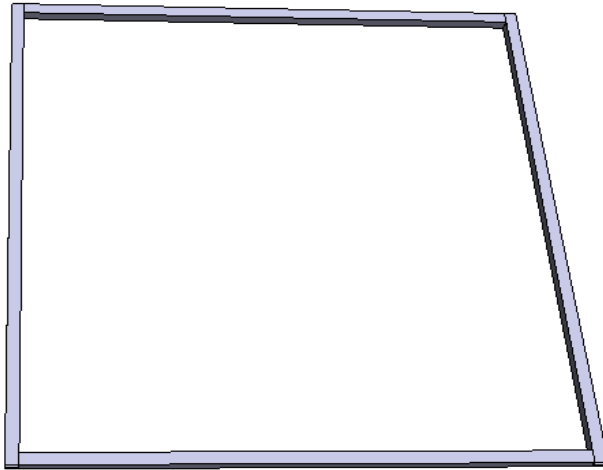
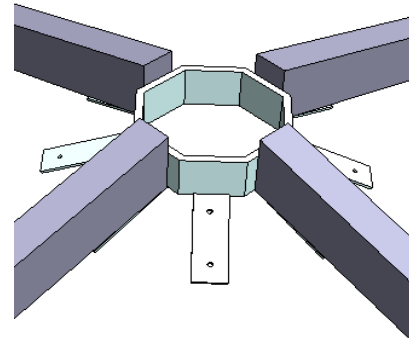
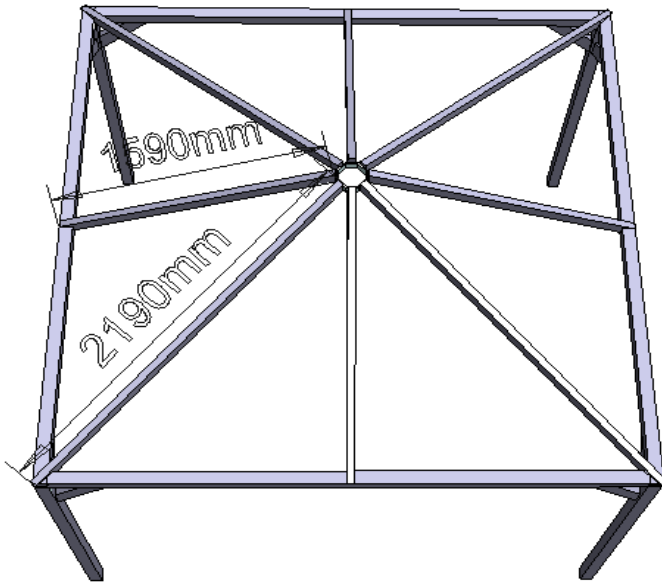


Paviljonki 3x3

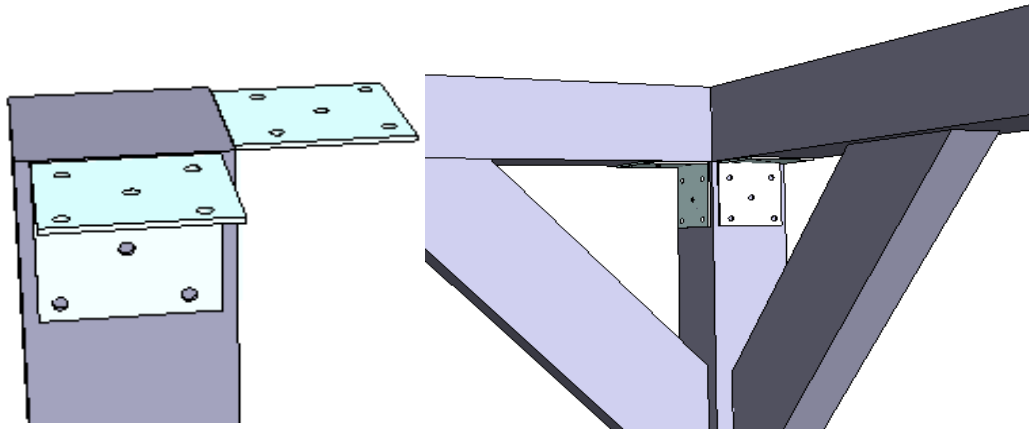
1. Ruuvaa 70x70x3080 puut kulmista yhteen 4x60 ruuveilla.
2-ruuvia / kulma.



2. Asenna katon runkokuut paikoilleen 5x70 ruuveilla kehään ja 5x35 ruuveilla keskiö rautaan, ruuvaa ensin kulmista lähtevät pidemmät 39x89x2190mm puut

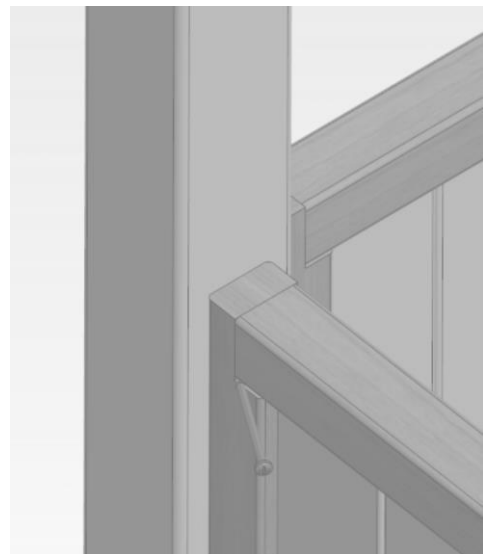
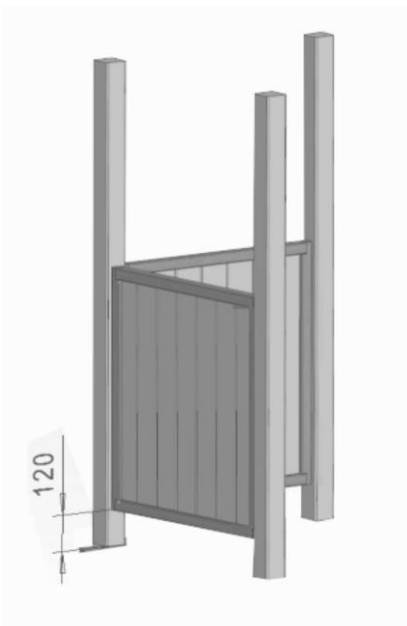


3. Kiinnitä 60x60x60 kulmaraudat tolppiin kolmella 5x35 ruuvilla/kulmarauta.

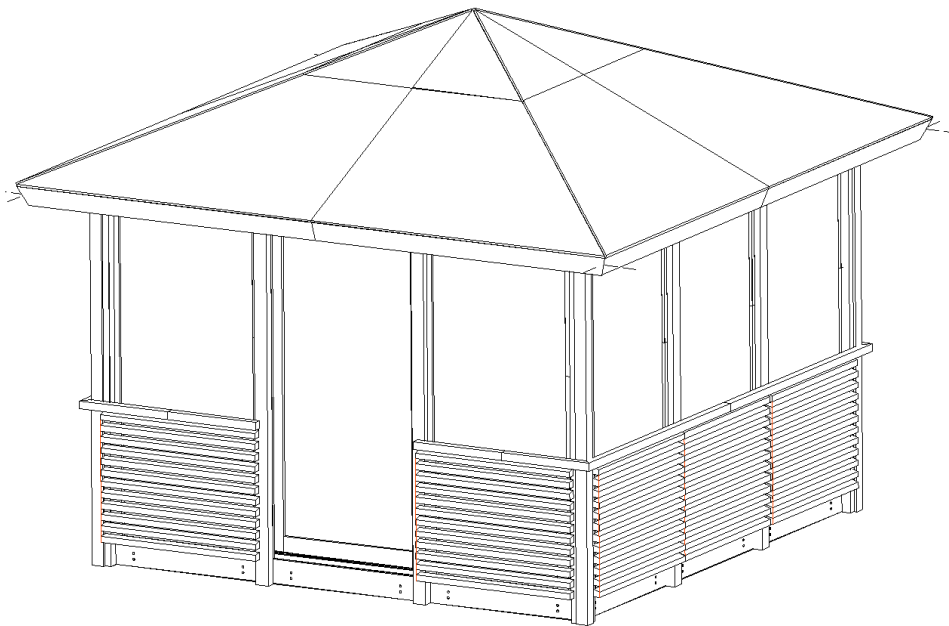
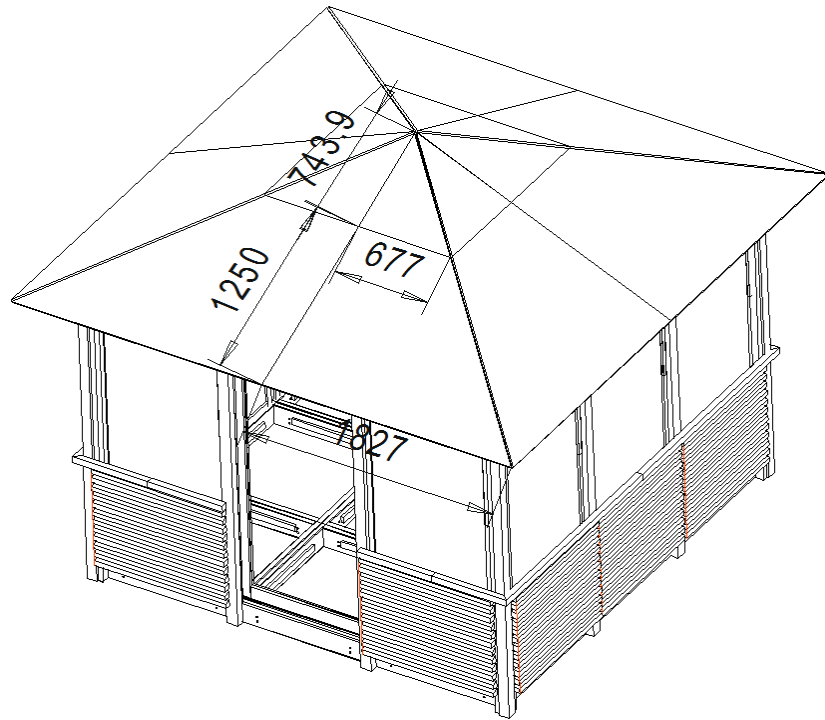


4. Kiinnitä tolpat kehään kolmella 5x35 ruuvilla/kulmarauta Asenna vinotuet 5x90 ruuveilla

5. Asenna aitaelementit kulmatolppiin n. 12cm korkeudelle tolpan alapäästä. Ruuvaa aita-elem tolppiin 4,2x55mm ruuveilla urapuun pohjasta ja lisätolppa aidan toiseen reunaan kuten kulmatolppa, mutta yhdellä kulmaraudalla yläpäästä.



6. Asenna kattovanerit 3x3m paviljonkiin seuraavien mittojen mukaan 4,2x55mm ruuveilla. Isot vanerinpalat 8-ruuvilla ja pienet vanerinpalat 6-ruuvilla



7. Kiinnitä otsalaudat kahdeksalla 4,2x55mm ruuvilla, joka lappeelta ja kahdella kulmista yhteer