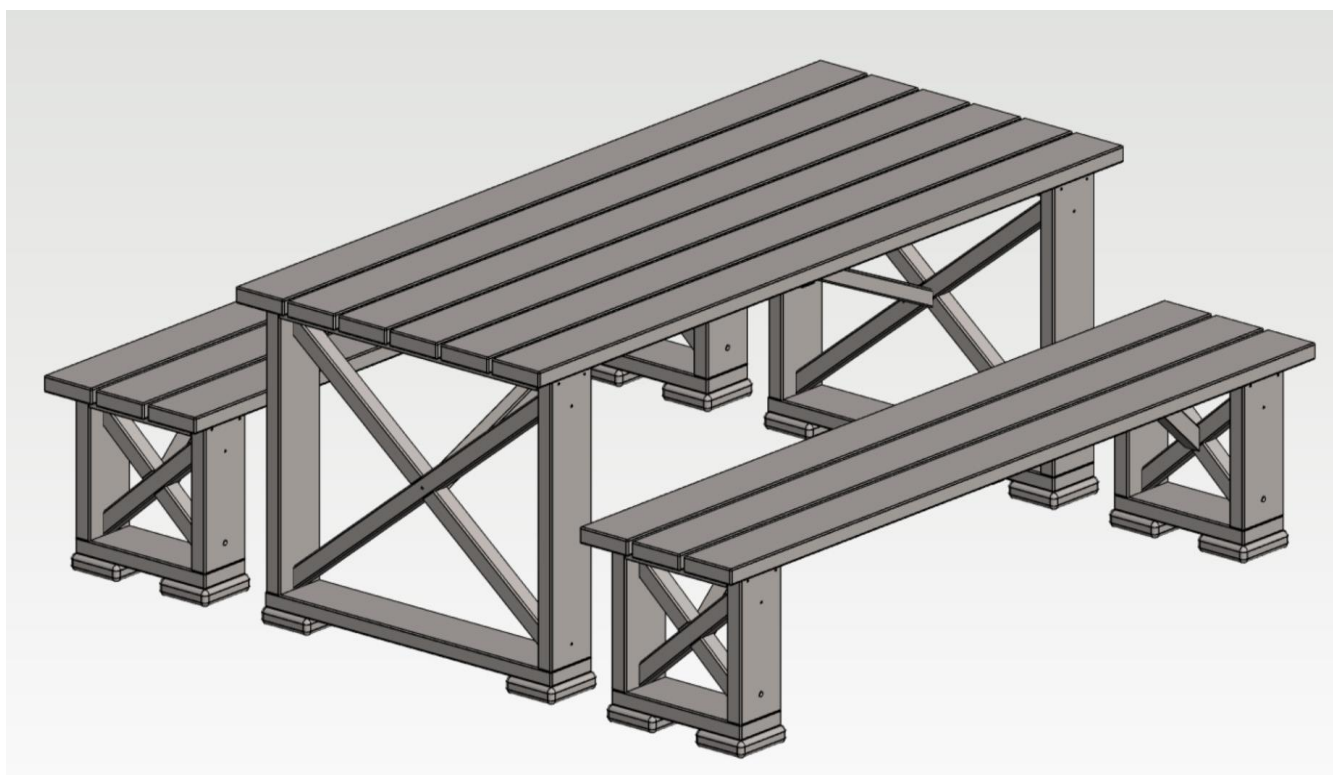
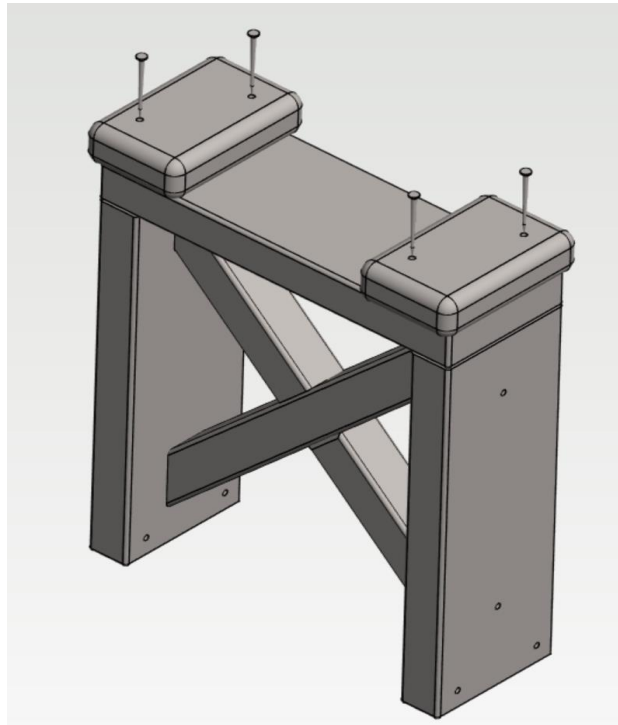


N250 RUSKA-RYHMÄ



1. Kiinnitä jalkoihin tassut 4.5x60 ruuveilla.
(penkkiin 35x85x135mm ja pöytään 35x120x135mm)



2. Kiinnitä jalat kanteen 5x90mm ruuveilla.



3. Asenna vinotuet paikalleen 4.5x60mm ruuveilla.

