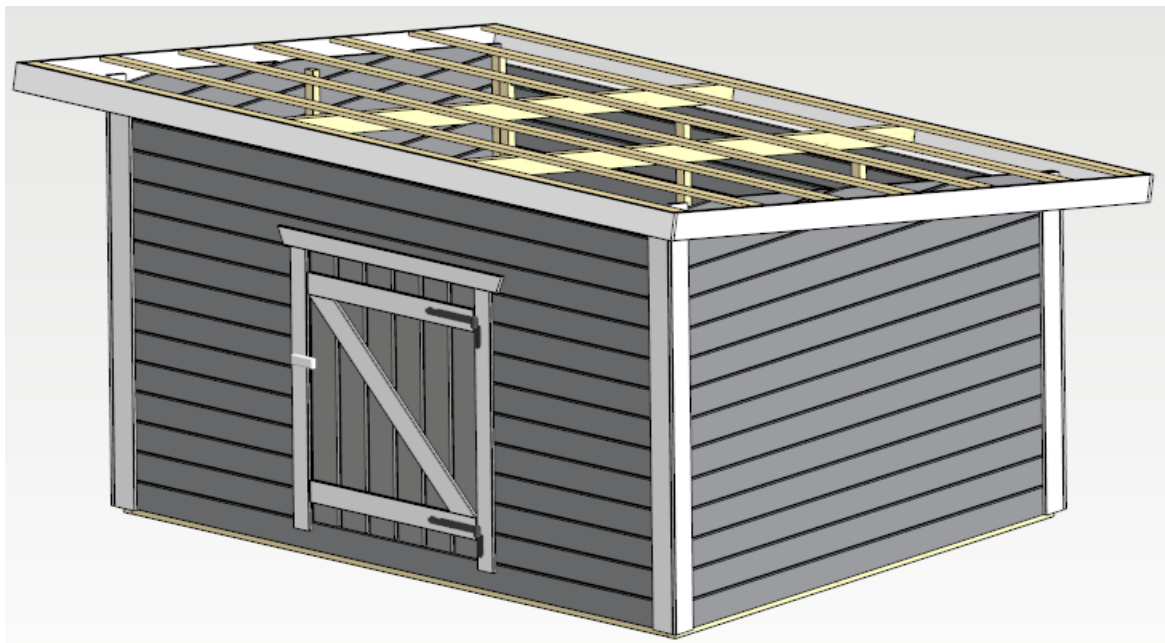
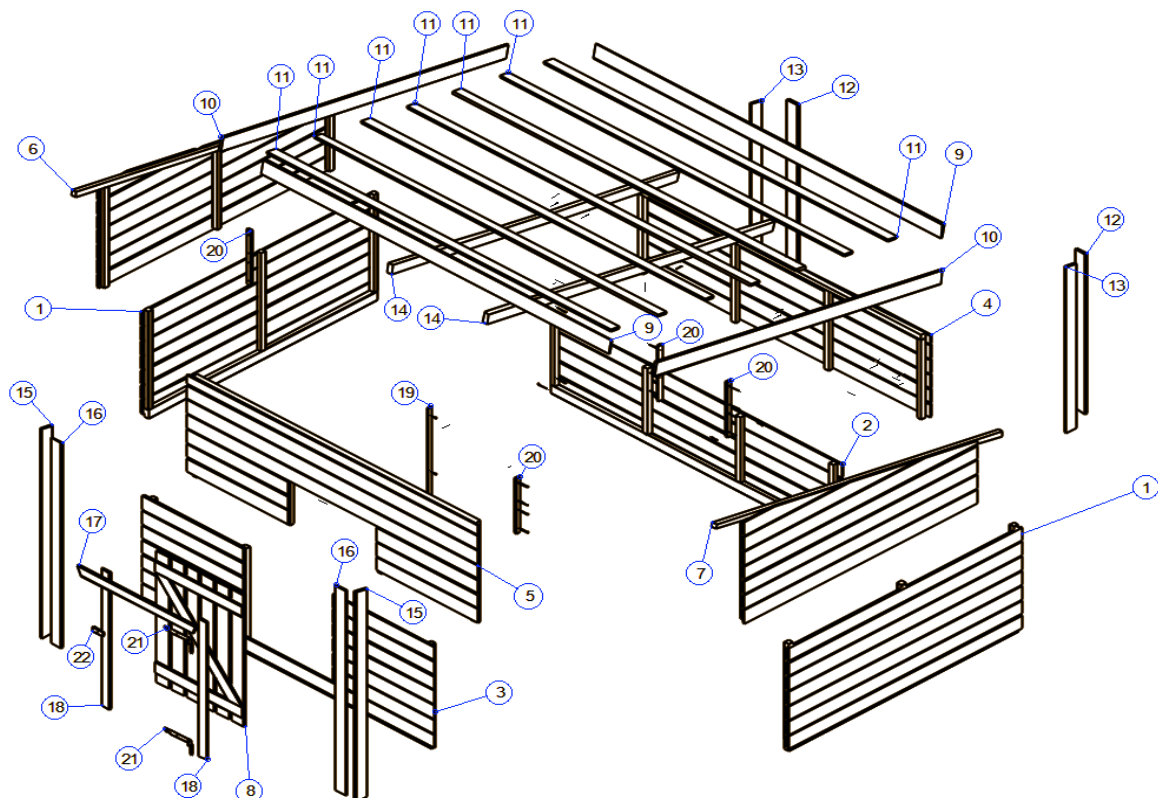
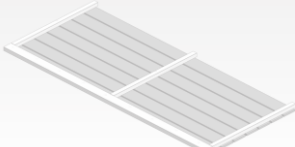
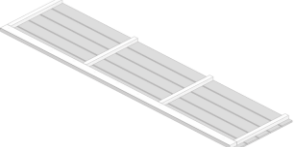





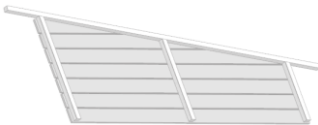
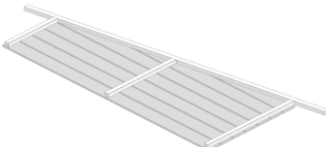
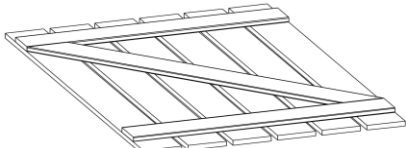
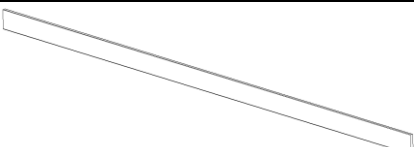
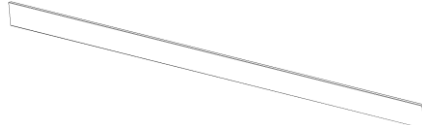
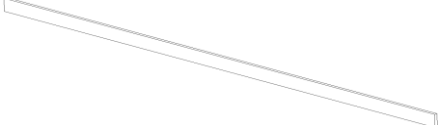
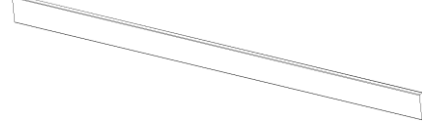
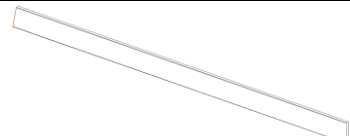
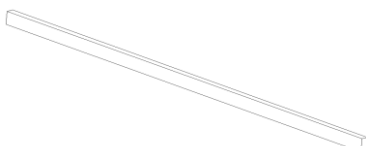

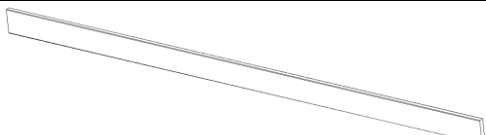
T95 RAKOLIITERI - PUUVAJA

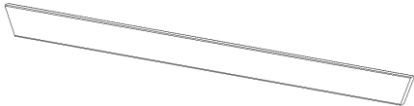


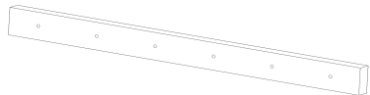
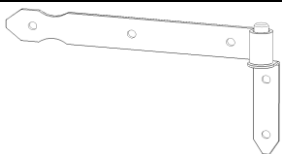











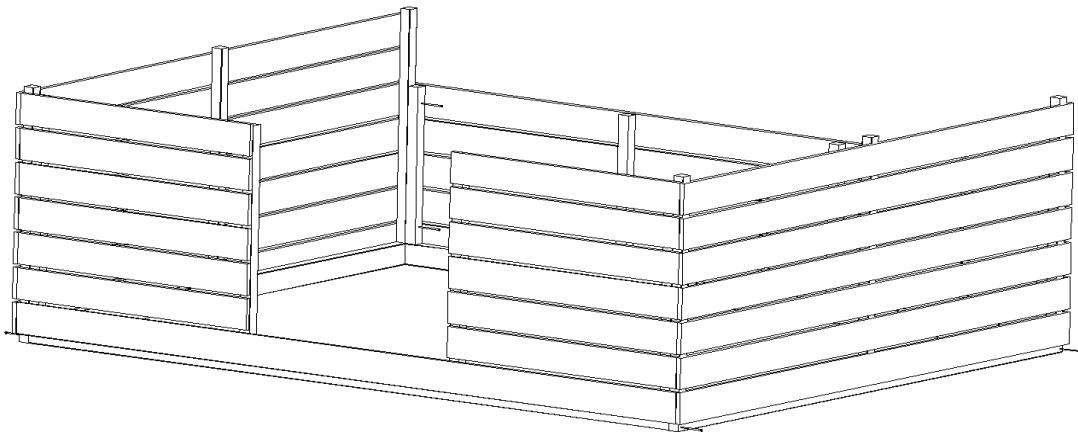


OSALUETTELO

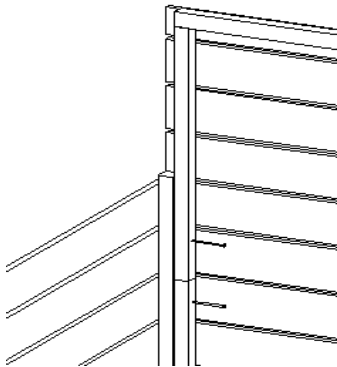
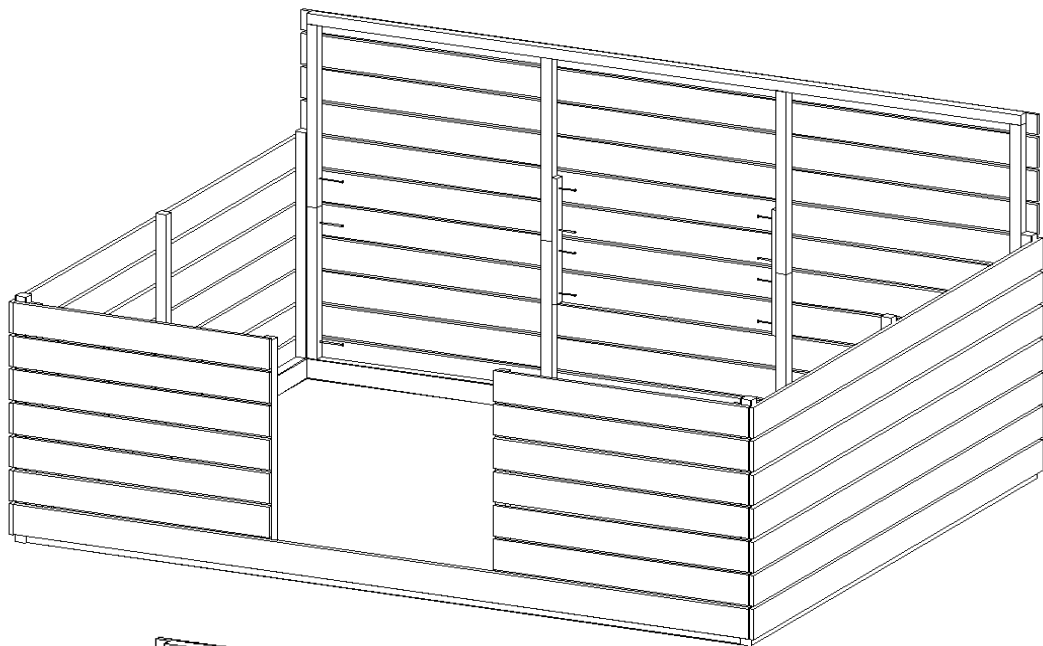
1.		SIVUSEINÄN ALAOSA VASEN/OIKEA	2KPL
2.		TAKASEINÄN ALAOSA	1KPL
3.		ETUSEINÄN ALAOSA	1KPL
4.		TAKASEINÄN YLÄOSA	1KPL
5.		ETUSEINÄN YLÄOSA	1KPL

<p>6.</p> 	<p>SIVUSEINÄN YLÄOSA VASEN</p>	<p>1KPL</p>
<p>7.</p> 	<p>SIVUSEINÄN YLÄOSA OIKEA</p>	<p>1KPL</p>
<p>8.</p> 	<p>OVI</p>	<p>1KPL</p>
<p>9.</p> 	<p>OTSALAUTA 20X120X3031</p>	<p>2KPL</p>
<p>10.</p> 	<p>OTSALAUTA 20X120X2672</p>	<p>2KPL</p>
<p>11.</p> 	<p>KATTORUODE 22X100X2991</p>	<p>7KPL</p>
<p>12.</p> 	<p>NURKKALAUTA 20X95X1725</p>	<p>2KPL</p>
<p>13.</p> 	<p>NURKKALAUTA 20X95X1793</p>	<p>2KPL</p>
<p>14.</p> 	<p>KATON RUNKOPUU 48X70X2670</p>	<p>2KPL</p>
<p>15.</p> 	<p>NURKKALAUTA 20X95X2164</p>	<p>2KPL</p>
<p>16.</p> 	<p>NURKKALAUTA 20X95X2110</p>	<p>2KPL</p>

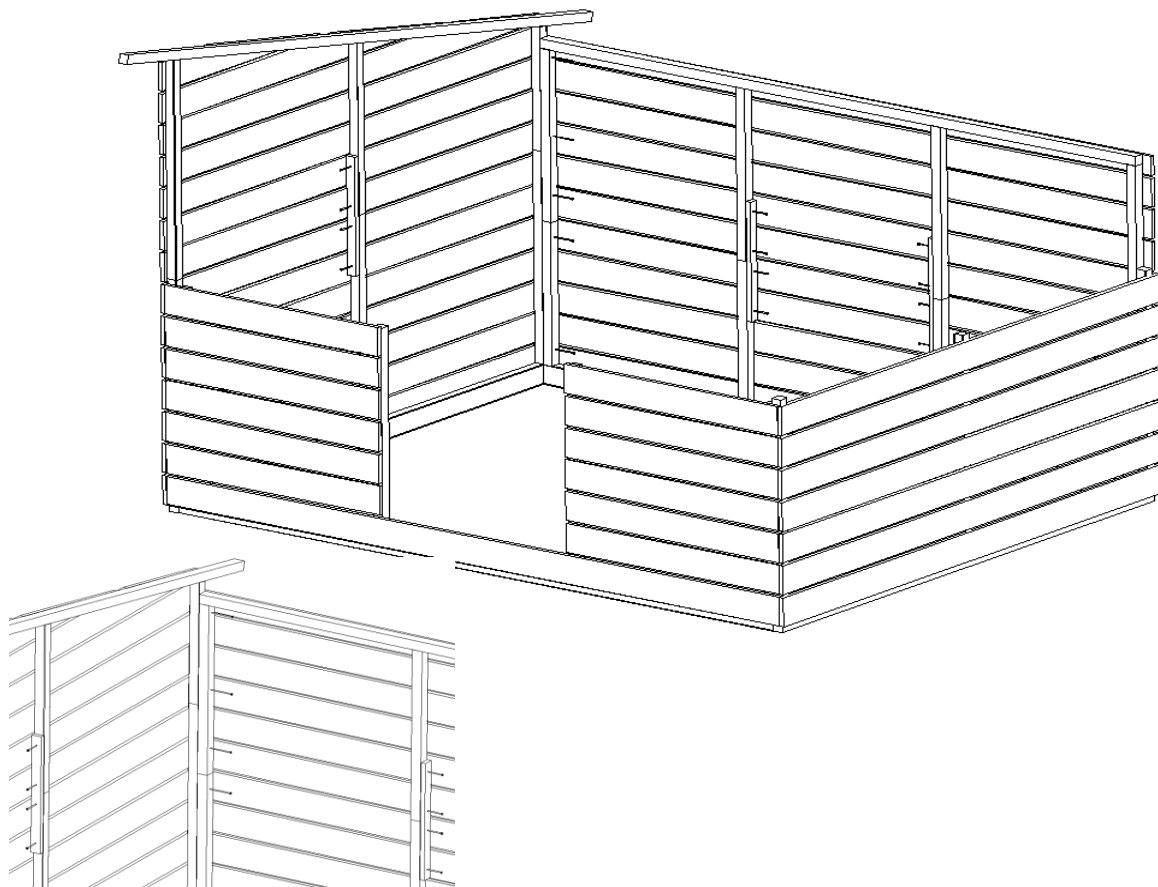
17.		LAUTA OVEN PÄÄLLE 20X95X1338	1KPL
18.		LAUTA OVEN REUNAAAN 20X95X1495	2KPL
19.		OVEN TOPPARI RIMA 20X45X1595	1KPL
20.		RIMA ELEMENTIN SAUMAAN 20X45X780	6KPL
21.		OVEN SARANA	2KPL
22.		OVEN SALPA	1KPL
23.		PUURUUVI 6X120	4KPL
24.		PUURUUVI 5X90	24KPL
25.		PUURUUVI 4.5X35	18KPL
26.		RUUVI OVEN SALPAAN 5X50	1KPL
27.		ALUSLEVY	2KPL
28.		PUURUUVI 4.5X60	181KPL
29.		TÄKKIPULTTI 8X40	6KPL
30.		TÄKKIPULTTI 8X60	4KPL



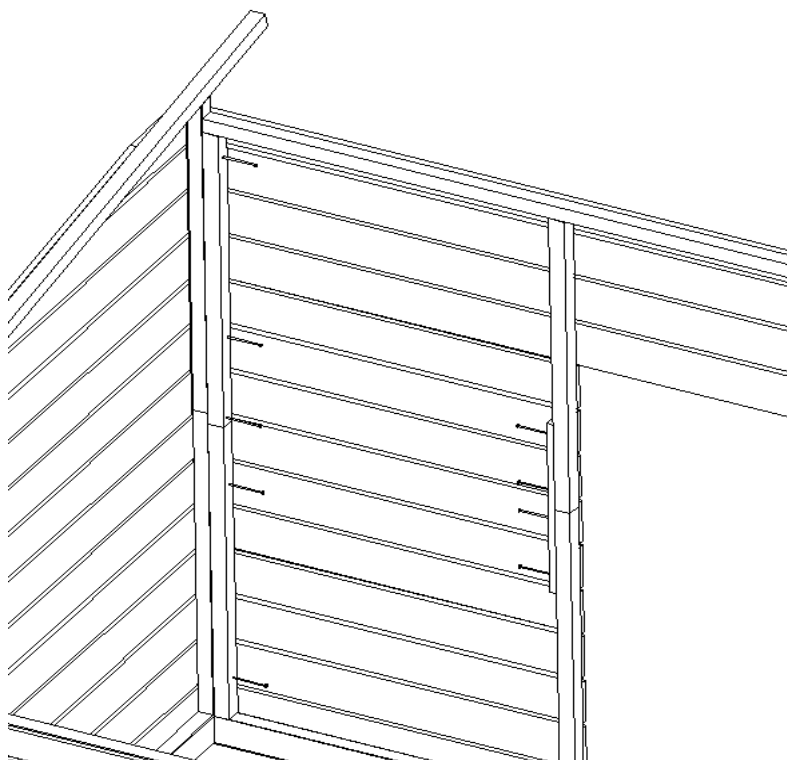
1. Aloita asennus laittamalla esim. pilariharkot pystyrunkopuiden kohdalle (12kpl)
Asenna alemmat seinä-elementit toisiinsa kolmella 5x90 ruuvilla



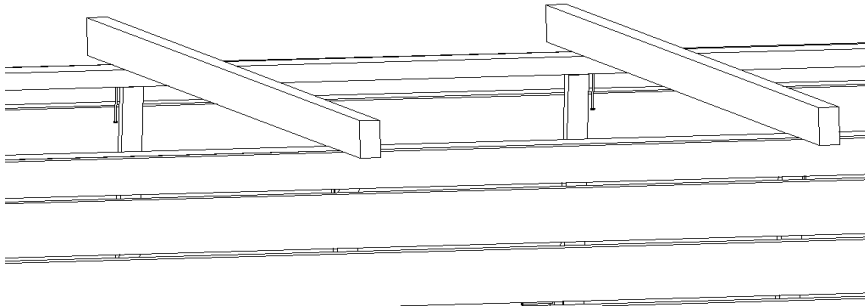
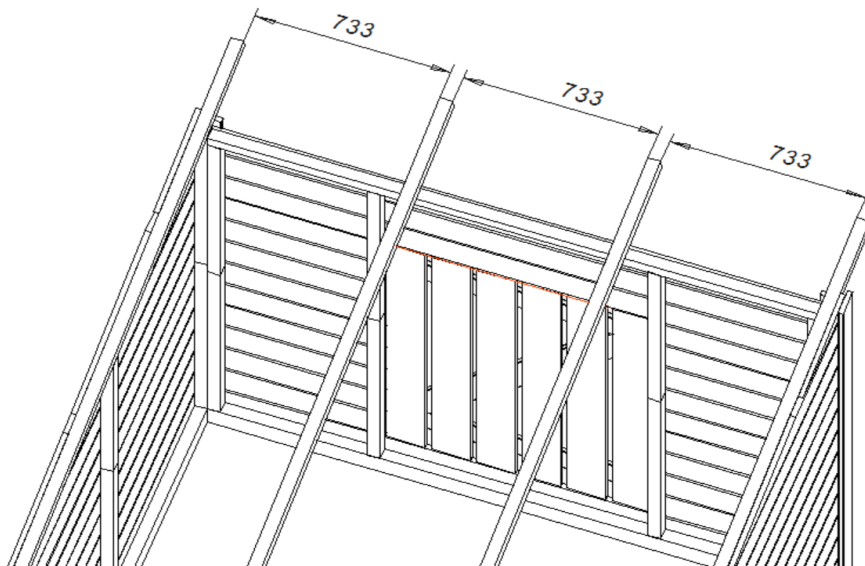
2. Asenna takaseinä paikoilleen, ruuvaamalla yhdellä 5x90 ruuvilla sivuseinään.
Asenna 20x45x780 rimat kuudella 4,5x60 ruuveilla pystyrunkojen saumaan, kuvan mukaan.



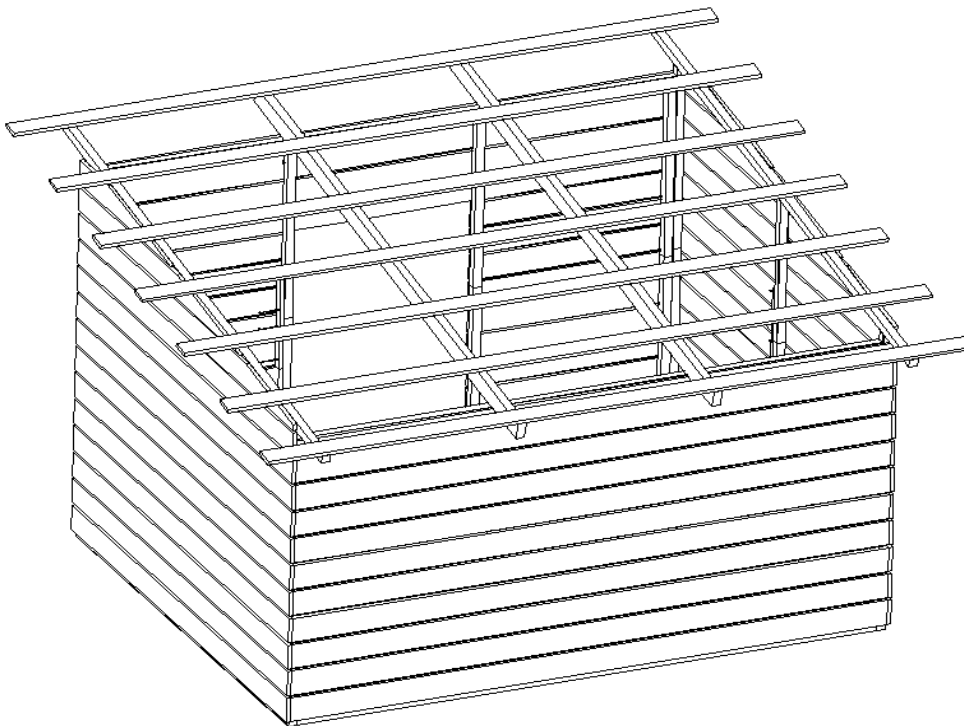
3. Kiinnitä sivuseinät takaseinään kahdella 5x90 ruuvilla, laita kuvan mukaisesti 20x45x780 rima pystypuun saumaan, kuudella 4,5x60 ruuvilla.



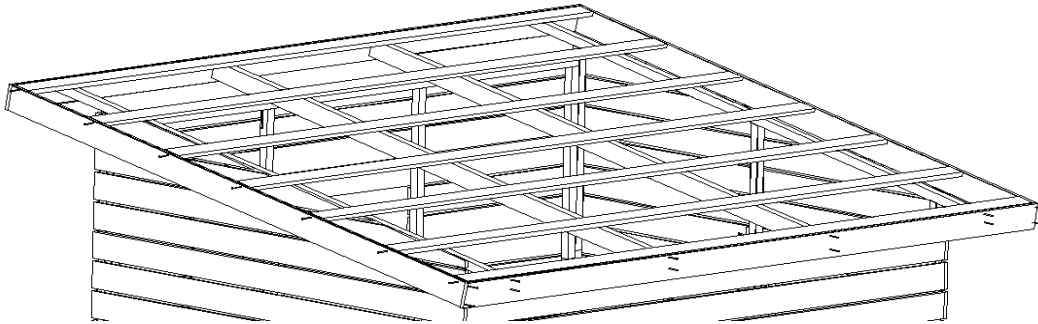
4. Asenna etuseinä paikalleen kolmella 5x90 ruuvilla, siten että yksi ruuvi osuu sivuseinän alaosan pystypuuhun



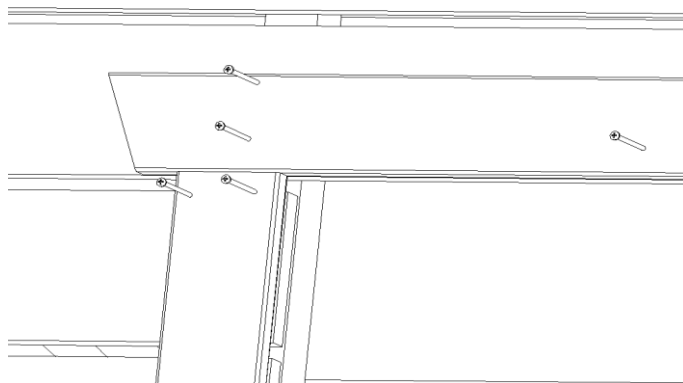
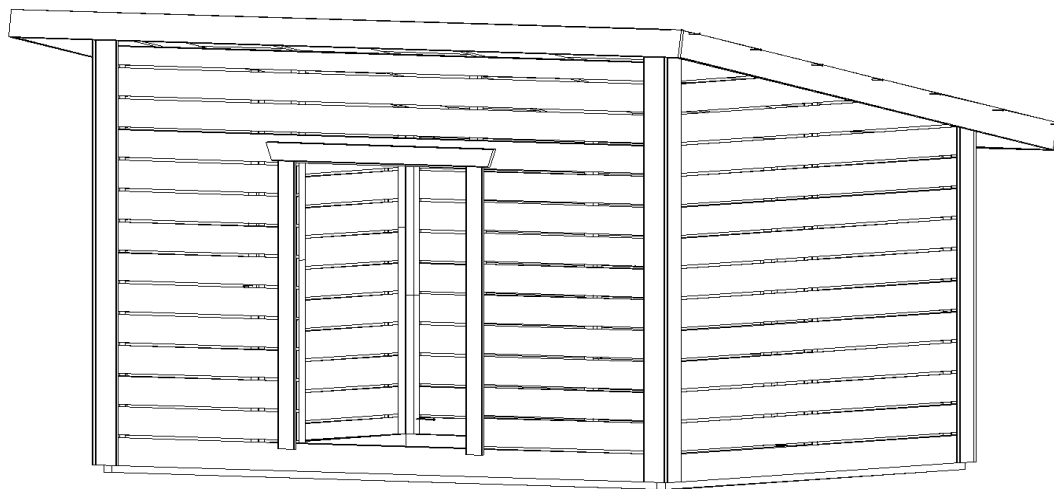
5. Asenna 48x98x3295mm katon runkokuut yhdellä 5x120 ruuvilla molemmista päistä, kuvan mukaan (varmista että runkopuiden päät ovat samassa linjassa päädyn puiden kanssa).



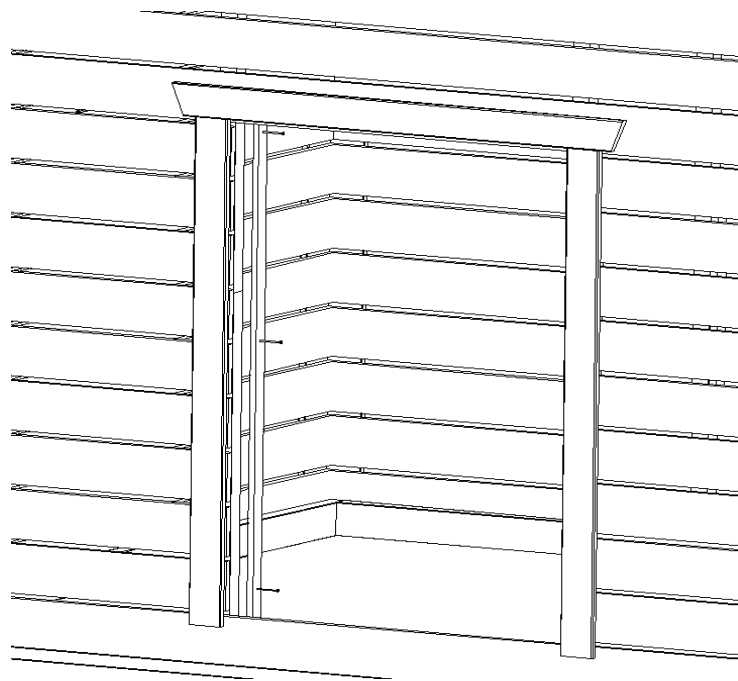
6. Asenna kattoruoteet kahdella 4,5x60 ruuvilla jokaiseen kattopuuhun. (lautojen väli n.328mm)



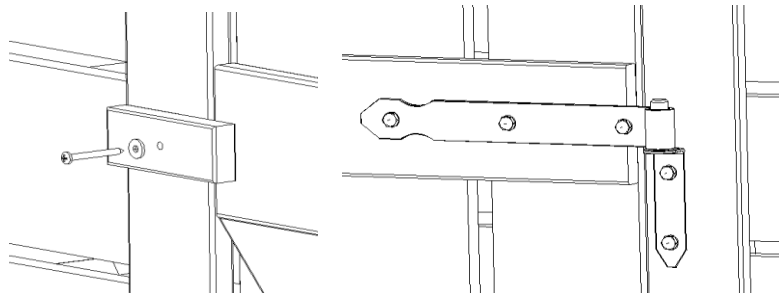
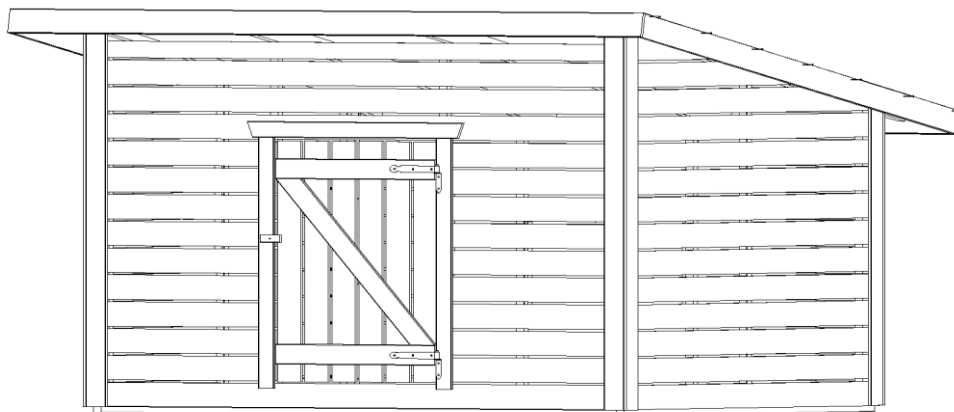
7. Kiinnitä pätylaudat kahdella ruuvilla katon runkopuiden päihin kuvan mukaan.
Kiinnitä katon sivuun otsalaudat kattoruoteiden päihin, sekä laudan päistä toisiinsa kahdella 4.5x60 ruuvilla kuvan mukaan.



8. Asenna nurkkalaudat kuudella 4,5 x 60 ruuvilla/lauta ja oven reunalaudat kuudella 4,5 x 35 ruuvilla/lauta (ovenreunalaudat tulee tasan aukon reunaan)



9. Asenna 20x45x1595 rima oviaukkon elementin runkopuuhun kolmella 4,5x60 ruuvilla oven toppariksi



10. Asenna ovi paikalleen, kiinnitä sarana oveen 8x40 täkkipultilla ja karmiin 8x60 täkkipultilla
Asenna salpa oveen 5x50 ruuvilla, laita aluslevy salvan molemmille puolille
(huom. poraa esireikä)