

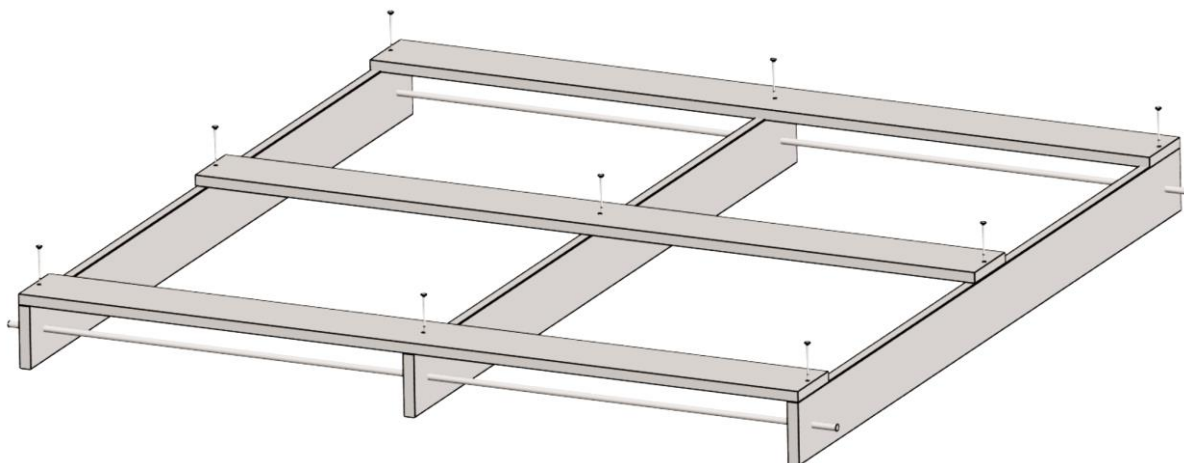


VASTAKKAINISTUTTAVAN KEINUN HARJAKATTO

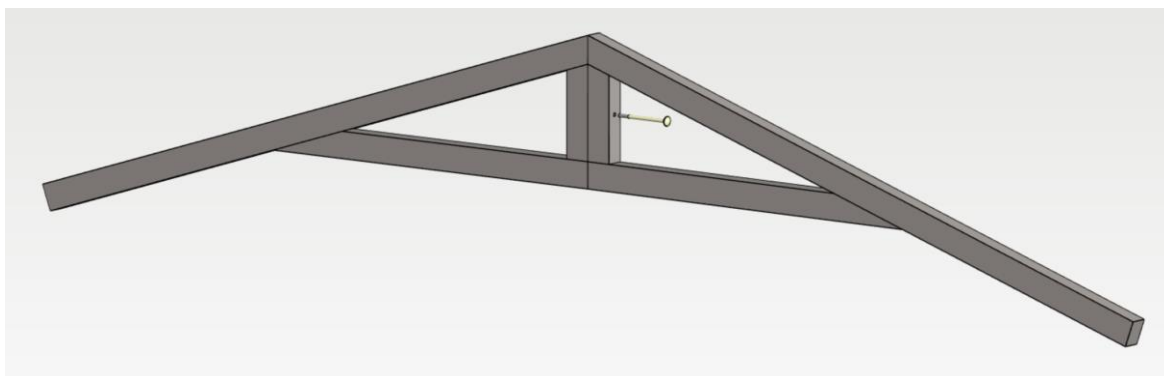
N241 tai N241r



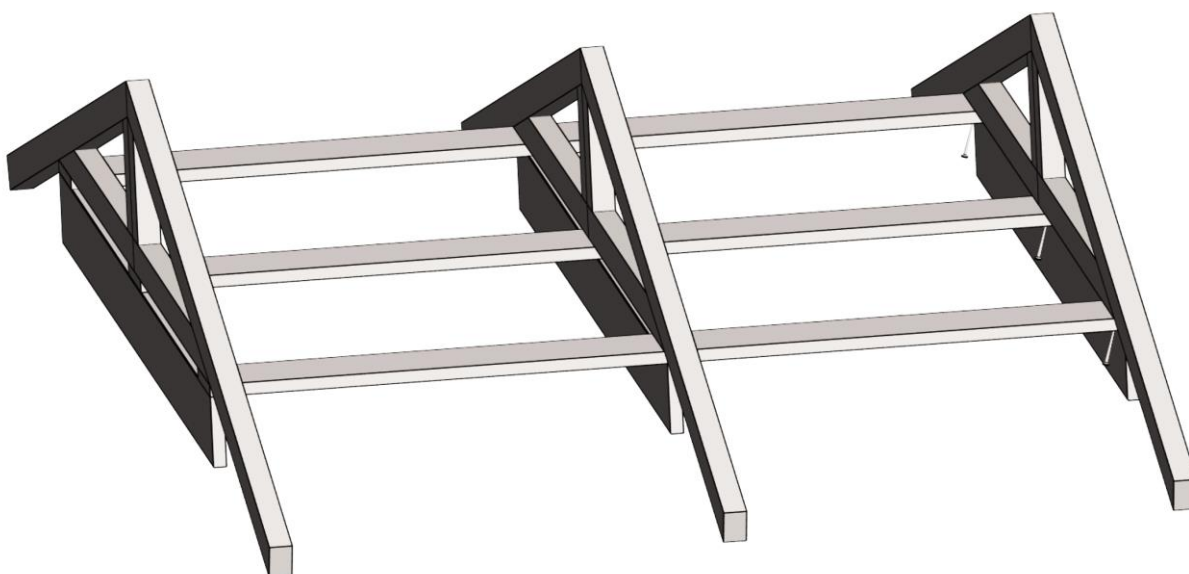
OSA	KOKO	KPL
Alakannatinpuu	16x95x1130	3
Kattotuolin puolikas		6
Kattoelementti		4
Otsalauta		6
Puuruuvi	4x40	31
Puuruuvi	4x50	36
Lukkokantaruuvi	6x90	3
Aluslevy	M6	3
Mutteri	M6	3
Palahuopa		32
Reunahuopa	173cm	3
Huopanaula		320

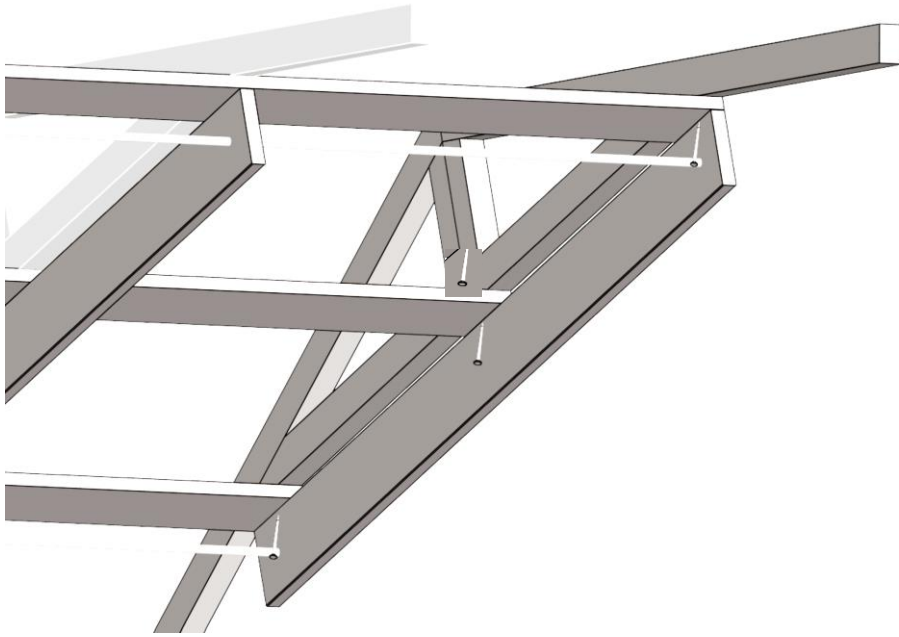


1. Asenna 16x95x1130mm laudat keinun lautoihin 4x40 ruuveilla kiinni. Yhteensä 9 ruuvia. Alemmat laudat ei kuulu pakkaukseen, ovat keinussa jo paikallaan.

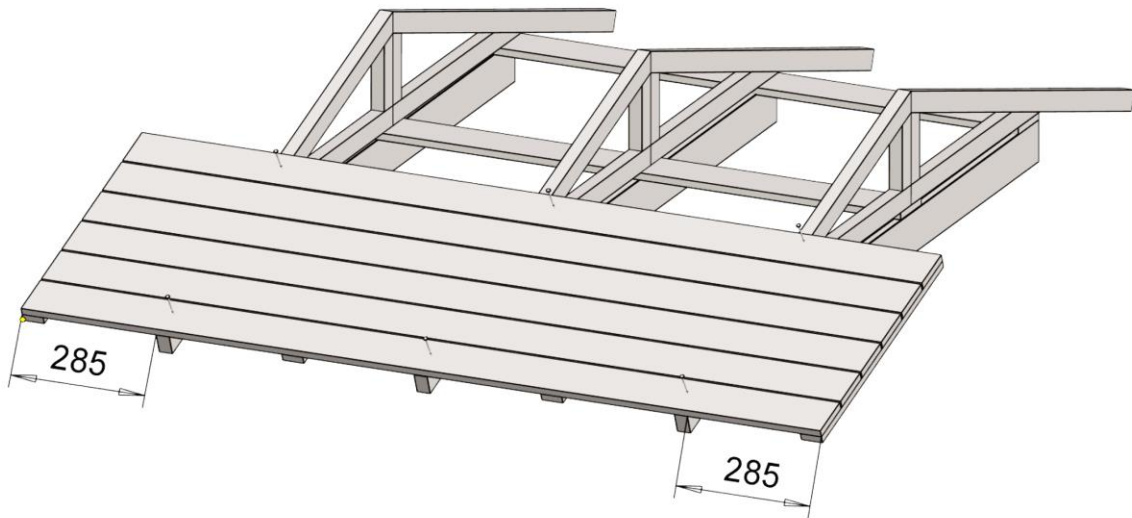


2. Kokoa kattotuoli 6x90mm lukkokantaruuvilla, aluslaamalla ja mutterilla.





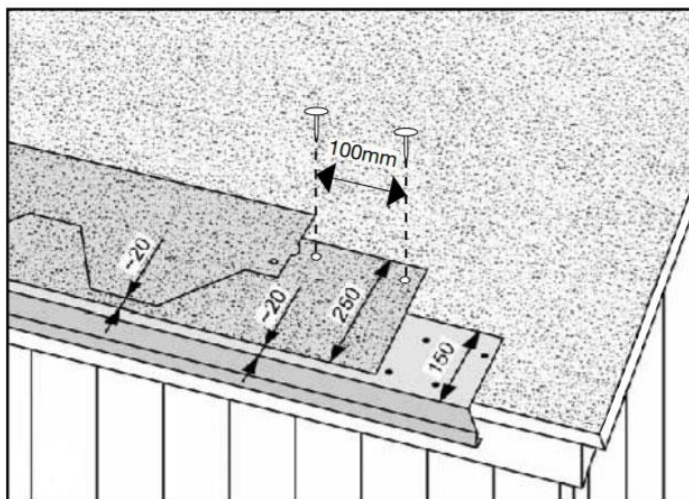
3. Asenna kattotuolit 4x50 ruuveilla vinosti laudan läpi kattotuoliin Keskimmäiseen lautaan 2-ruuvia. Yhteensä 12 ruuvia.



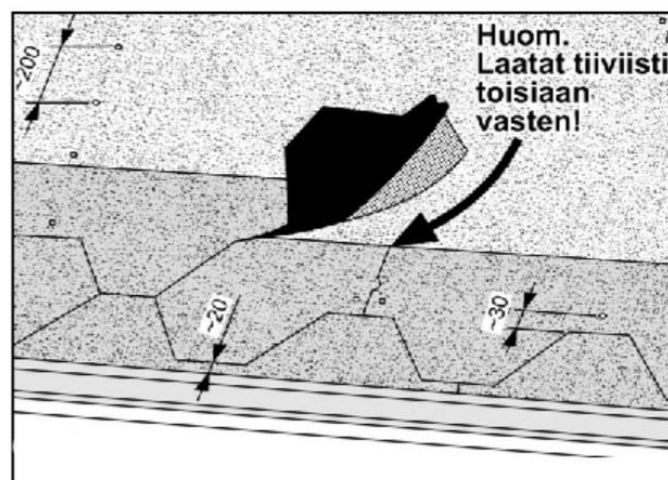
4. Asenna kattoelementit 4x50 ruuvilla, 6 ruuvia / elementti. Yhteensä 24 ruuvia.



5. Asenna otsalaudat 4x40 ruuvilla kuvan mukaa. Yhteensä 22 ruuvia.



6. Kiinnitä räystäspellit katon reunoille naulaamalla "sig-sag"-mallisesti n. 10-15 cm välein. Kiinnitä reunakaista n. 5mm räystäspellin reunasta, yläreunaan naulaamalla n. 10-15 cm välein.



7. Irroita kattolaatan suojamuovi ennen asennusta. Aloita palahuovan asennus noin 5 mm päästä reunakaistan alareunasta ja sivuräystästä. Jokainen kattolaatta naulataan alustaan n. 30 mm