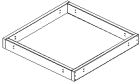
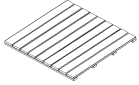













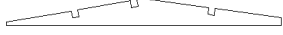




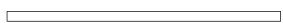
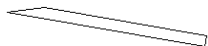

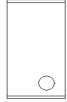
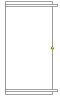






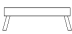




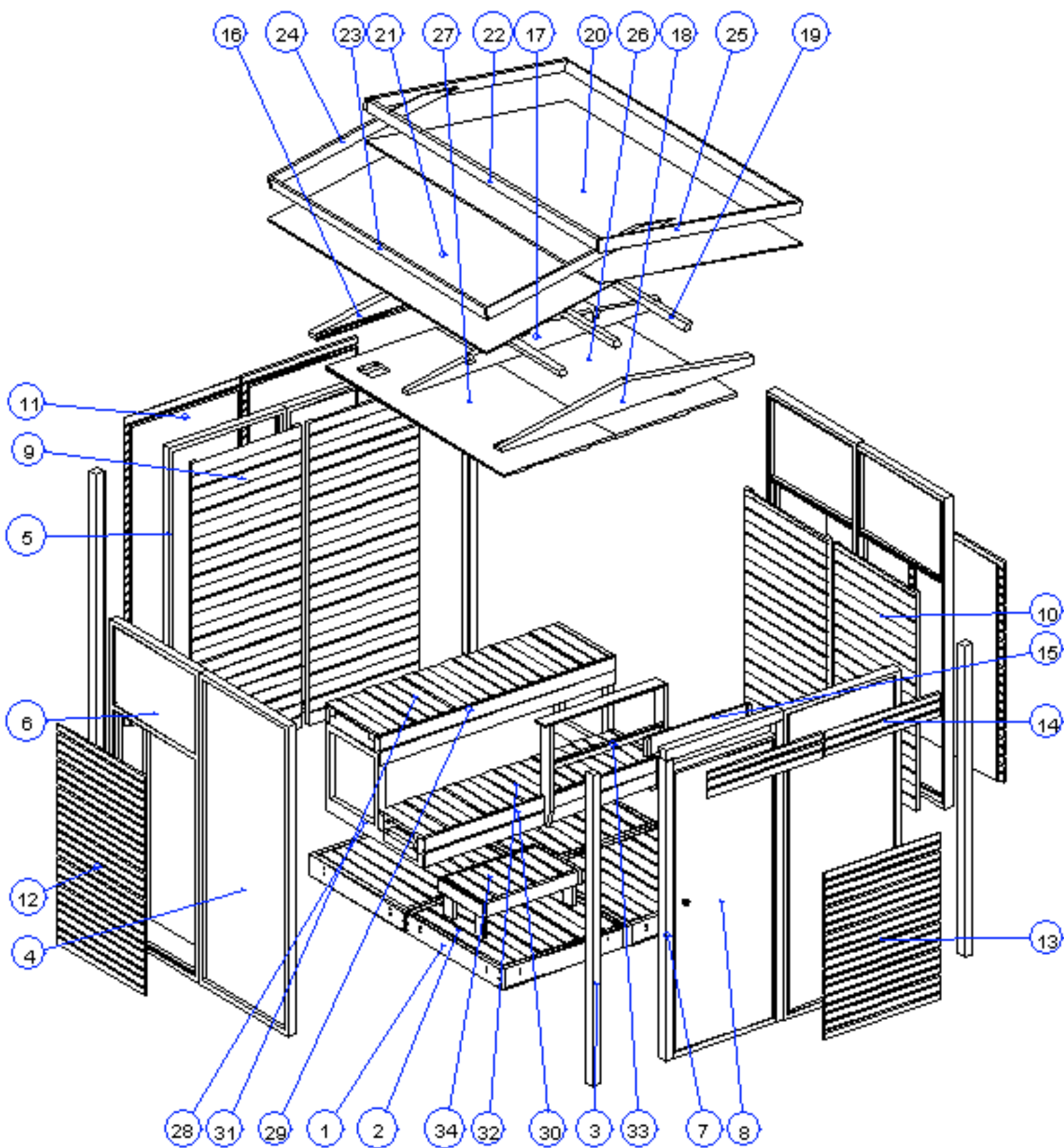
TAMMIISTO®

**KOTA
PIHASAUNA**

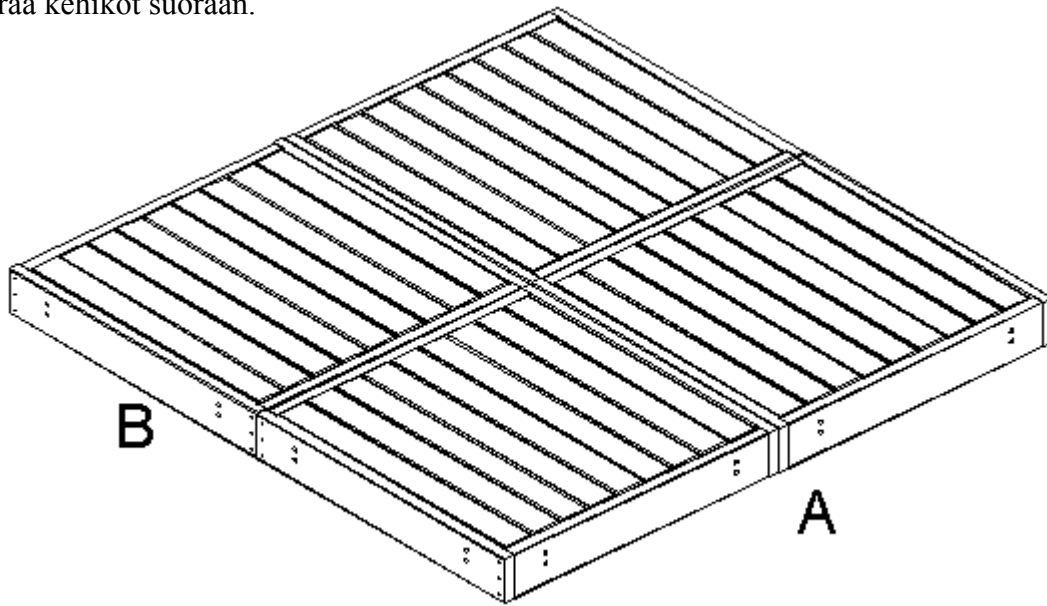
1		Kehikko 980x980	4 KPL
2		Laatta 895x895	4 KPL
3		Tolppa 70x70x2100	4 KPL
4		Sivukehikko lasilla 910x2100	2 KPL
5		Sivukehikko 910x2100	2 KPL
6		Sivukehikko pienellä lasilla 910x2100	3 KPL
7		Ovikehikko 910x2100	1 KPL
8		Ovi	1 KPL
9		Paneeliseinä 852x2040	2 KPL
10		Paneeliseinä 852x1480	3 KPL
11		Ripavaneri 890x2020	2 KPL
12		Ripavaneri 890x1470	3 KPL
13		Ripaelementti 890x1150	1 KPL

14		Ripavanneri 890x170	2 KPL
15		Oviyläpaneeli 852x150	1 KPL
17		Kattotuoli-keski 91x1960	3 KPL
19		Ruodepuu	3 KPL
20		Kattovaneri ylä 1155x1500	2 KPL
21		Kattovaneri ala 2210x1120	1 KPL
22		Räystäslauta ylä 2245x70	2 KPL
23		Räystäslauta ala 2145x70	1 KPL
24		Otsalauta ala 1470x70x1120	2 KPL
25		Otsalauta ylä 1495x70	2 KPL
26		Sisäkattoelementti 920x1820	1 KPL
27		Sisäkattoelementti 910x1820	1 KPL
28		Laudekannatin	2 KPL
29		Lauderunko ylä	1KPL
30		Lauderunko ala	1 KPL
31		Ylälauteet	1 KPL
32		Alalauteet	1 KPL
33		Kaide	1 KPL
34		Saunajakara	1 KPL
35		Ruuvi 4x55	125 KPL

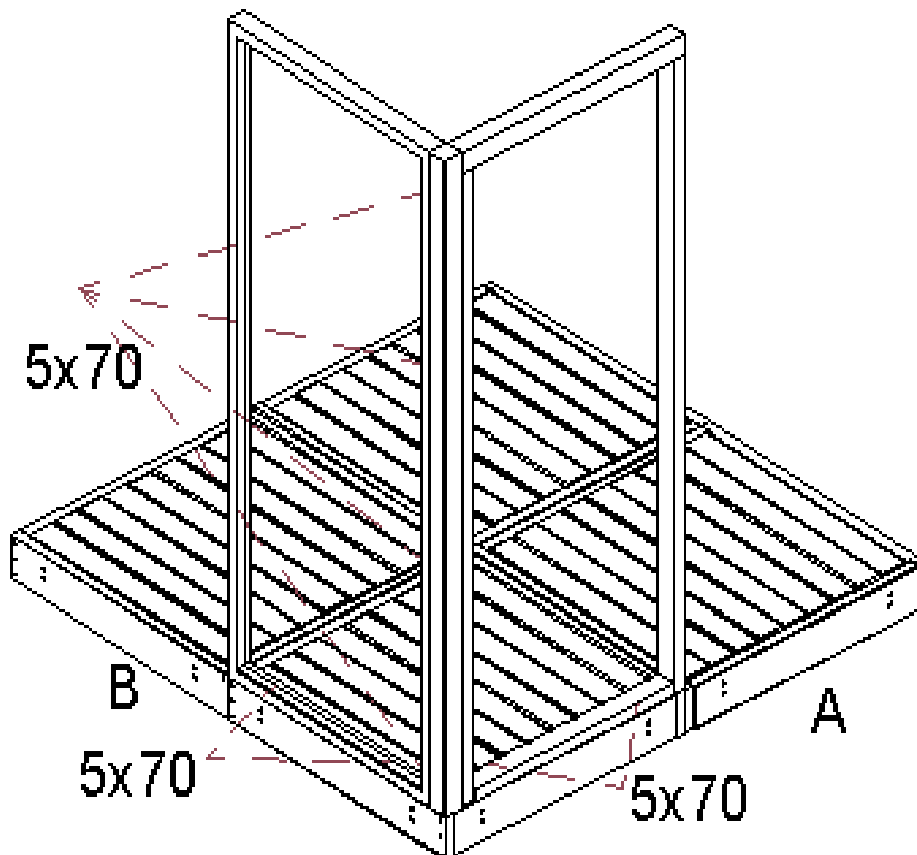
36		Ruuvi 5x70	97 KPL
37		Ruuvi 5x90	10 KPL
38		Pultti 10mm + mutteri + aluslevy	8 KPL



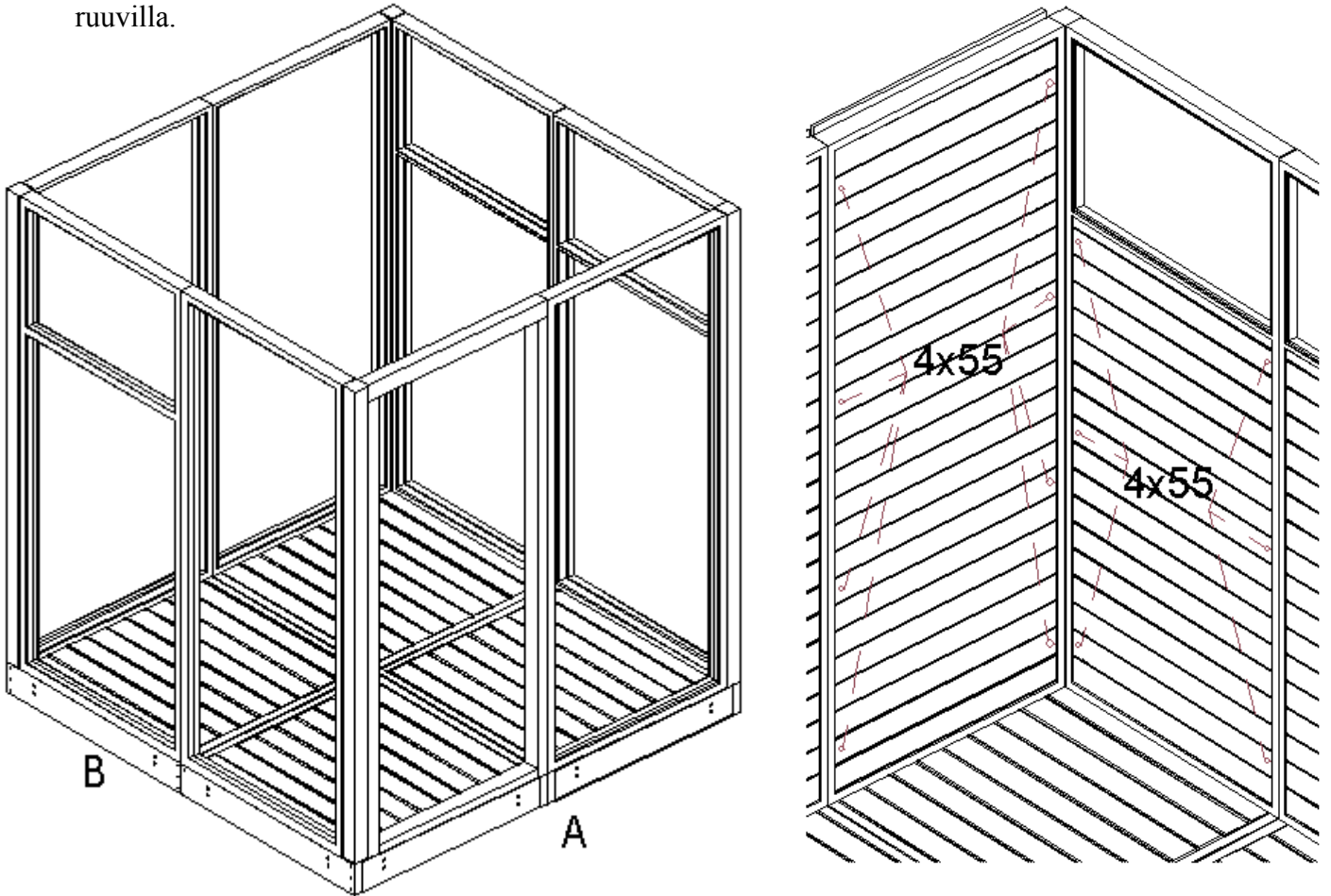
1. Pulttaa kehiöt yhteen niin että kehiön paksummat seinät tulevat ulkoreunoille, aseta laatat kehiöihin.
2. Vaatraa kehiöt suoraan.



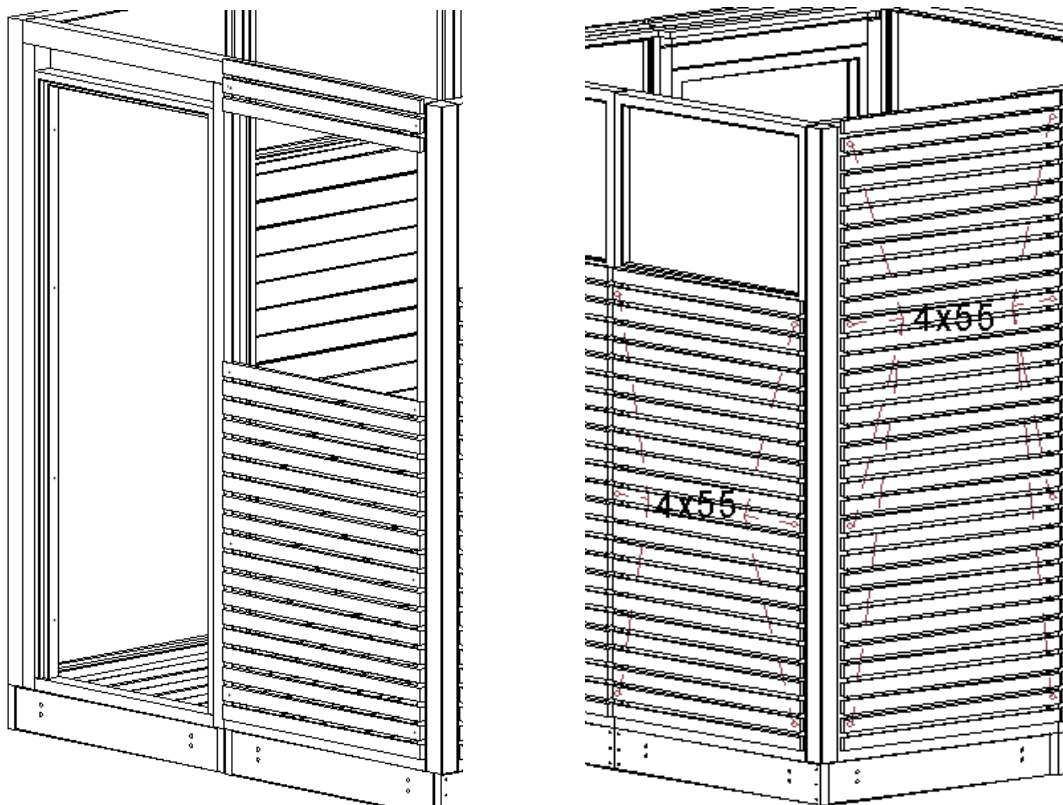
3. Yhdistä seinäelementit toisiinsa neljällä 5x70mm ruuvilla ja lattiaan kahdella, aloita elementtien asennus kulmasta ruuvaamalla seinäelementti nurkkatolppaan.



4. Asenna panelielementit 4x55 ruuveilla, korkeammat kahdeksalla ja matalammat kuudella ruuvilla.

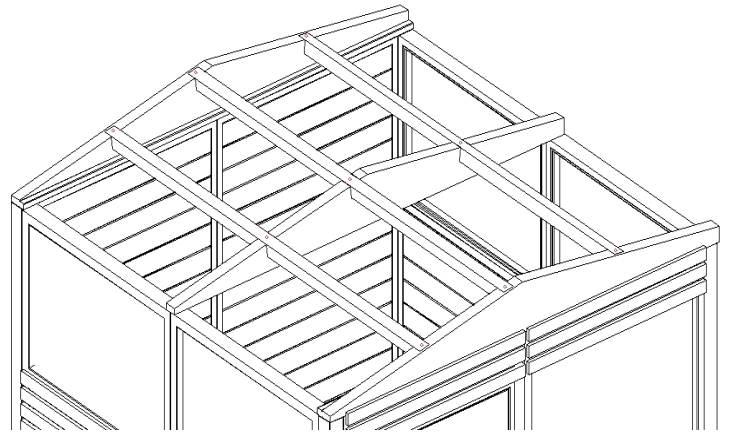
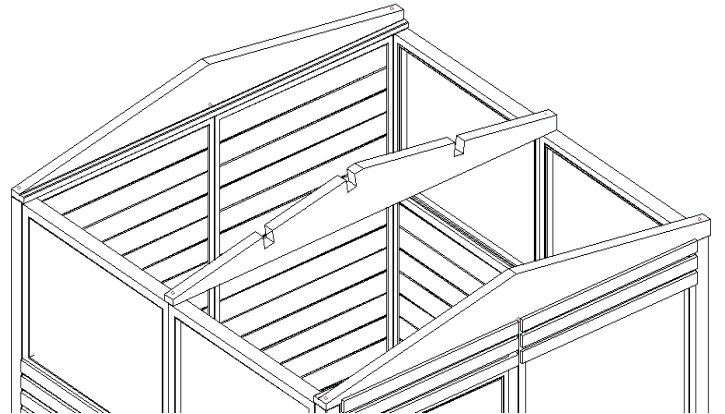
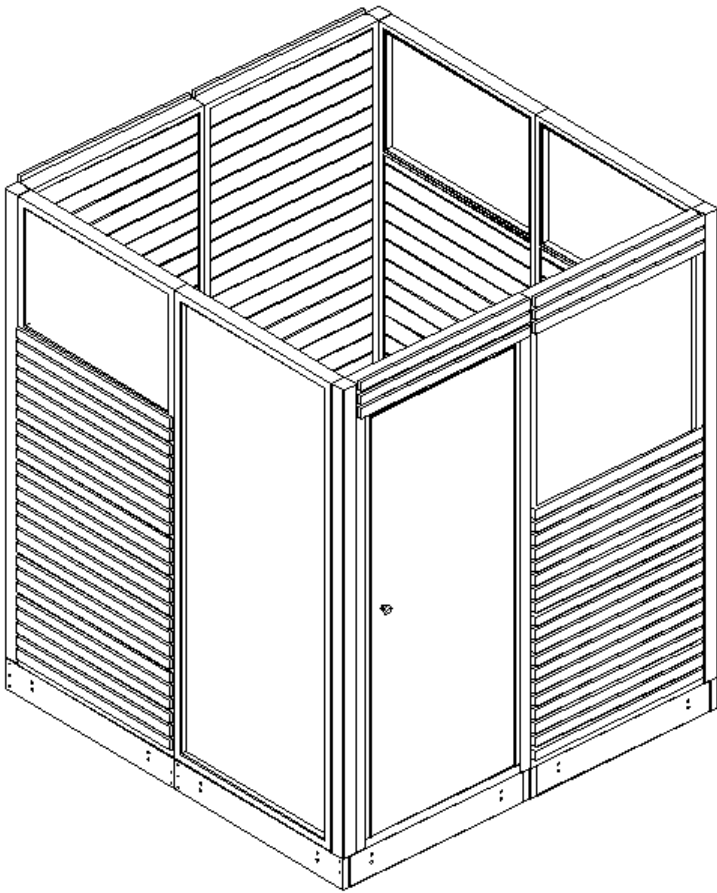


5. Kiinnitä saunan ovi paikalleen kahdeksalla 5x70 ruuvilla.



6. Asenna ripavanerielementit paikalleen 4x55 ruuveilla, korkeammat kahdeksalla, matalammat kuudella ja oviseinälle tulevat pienet neljällä.

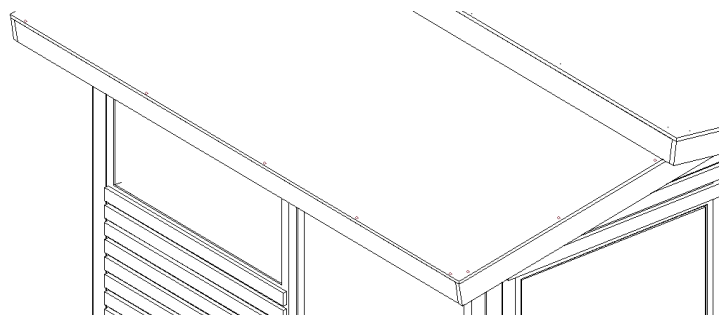
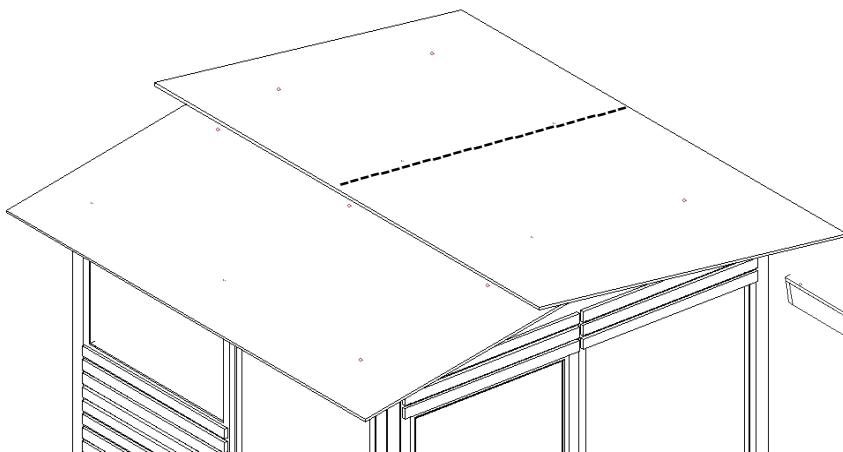
7. Asenna kattopuut paikalleen, reunimmaiset kolmella 5x70 ja keskimäinen kahdella 5x70 ruuvilla.



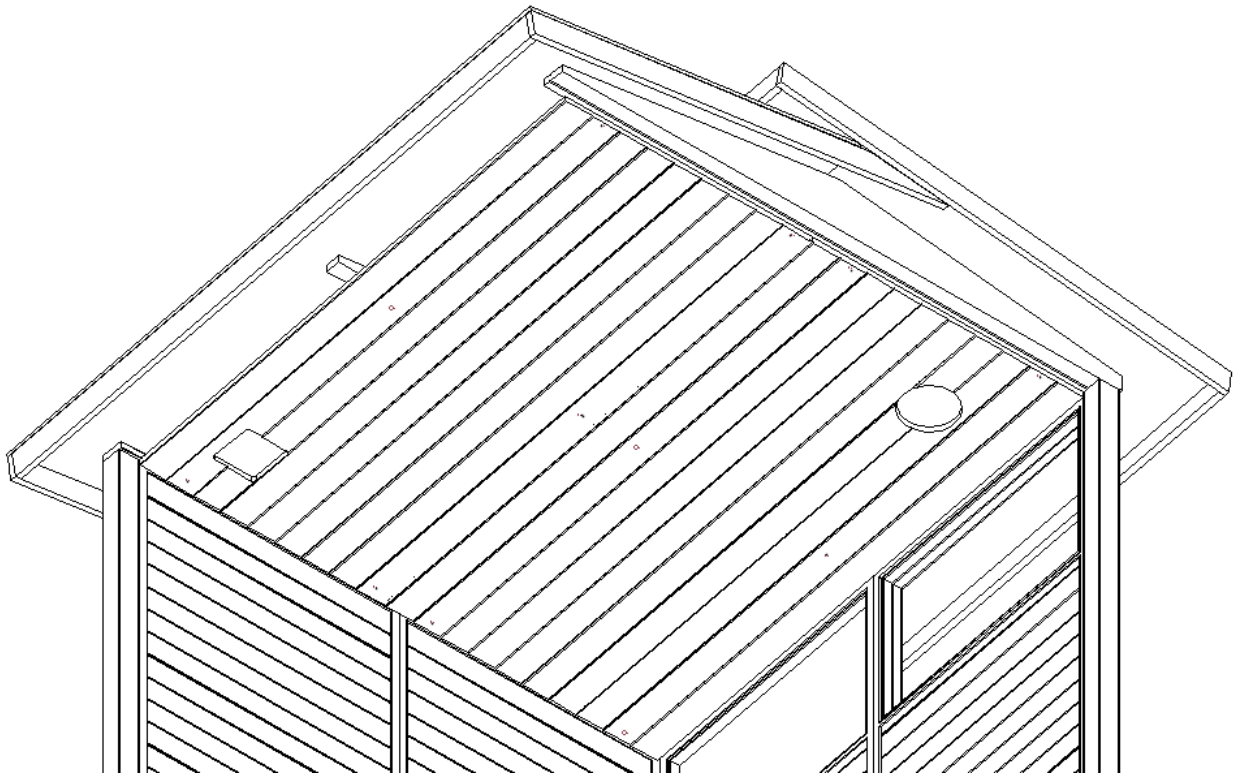
8. Kiinnitä 48x48 kattoruodepuut kolmella 5x70 ruuvilla.

9. Asenna kattovanerit paikalleen kuudella 4x55mm ruuvilla per levy.

10. Kiinnitä otsalaudat 4x55 ruuveilla, pitkät viidellä ja lyhyet kolmella.

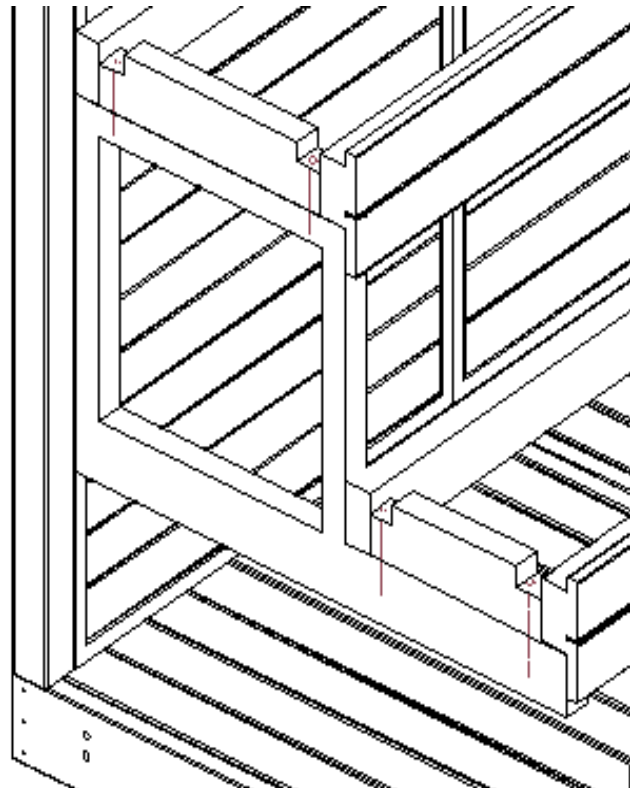
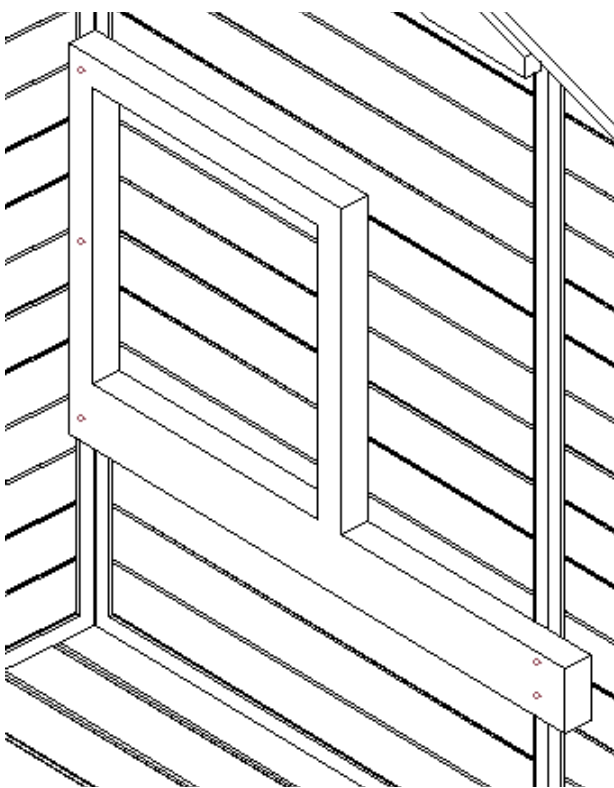


11. Asenna sisäkattoelementit paikalleen kuudella 5x70 ruuvilla siten, että ilmaluukku tulee kiukaan kanssa vastakkaiseen kulmaan.

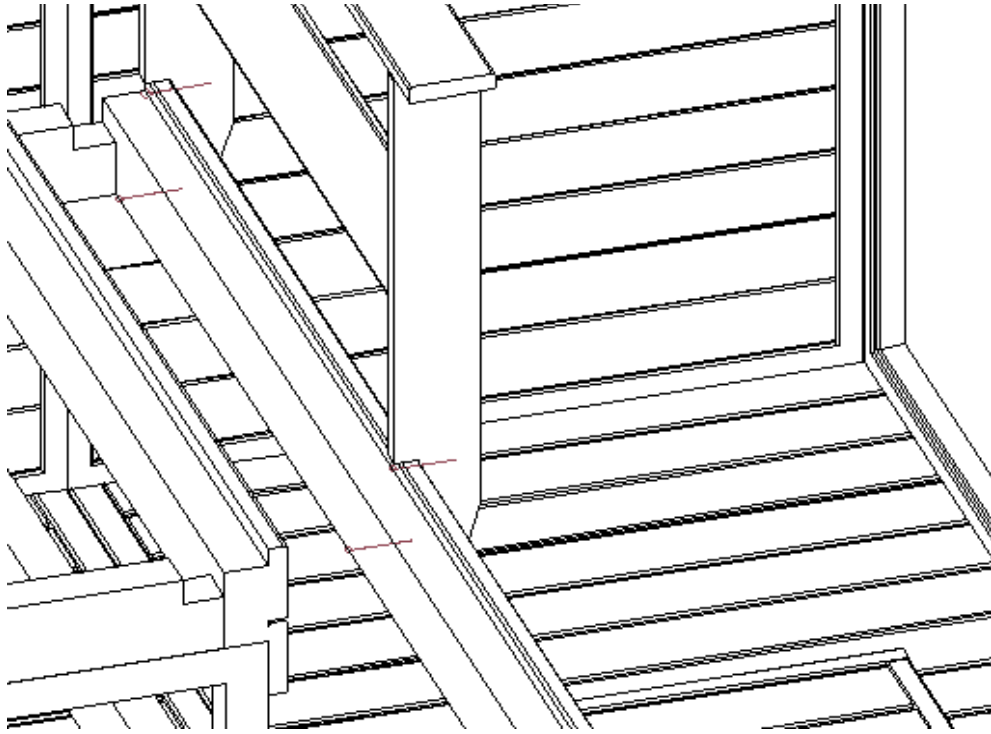


12. Asenna laudekannattimet paikalleen viidellä 5x90 ruuvilla.

13. Asenna lauderungot paikalleen, istuin- ja jalkaosa molemmista päistä kahdella 5x70 ruuvilla.



14. Kiinnitä kaide paikalleen lauderunkoon kahdella 5x70mm ruuvilla molemmista päistä. Pora ruuvit rungosta kaiteeseen.



14. Nosta laudepinnat paikalleen.

