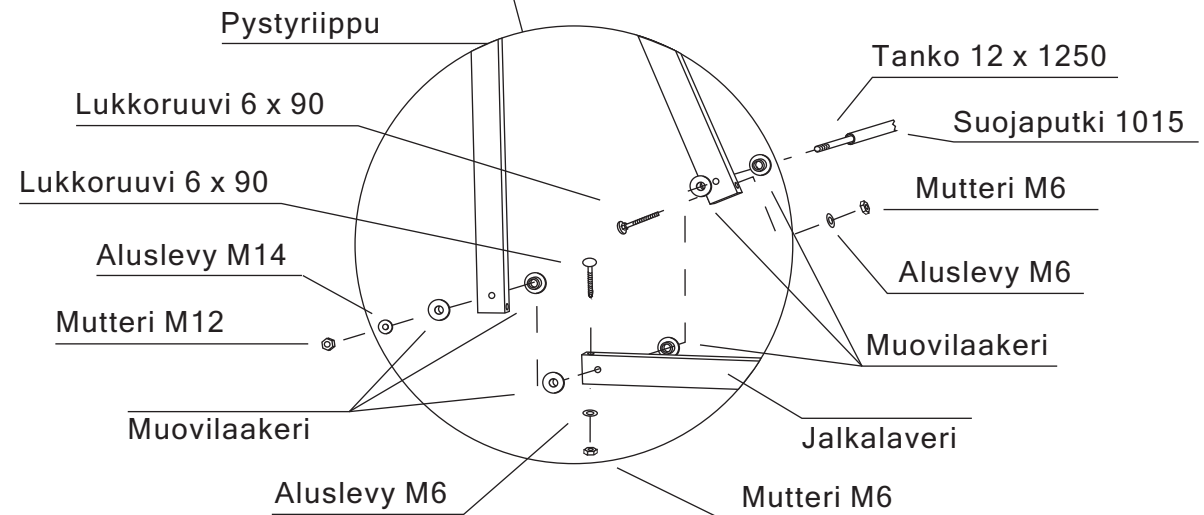
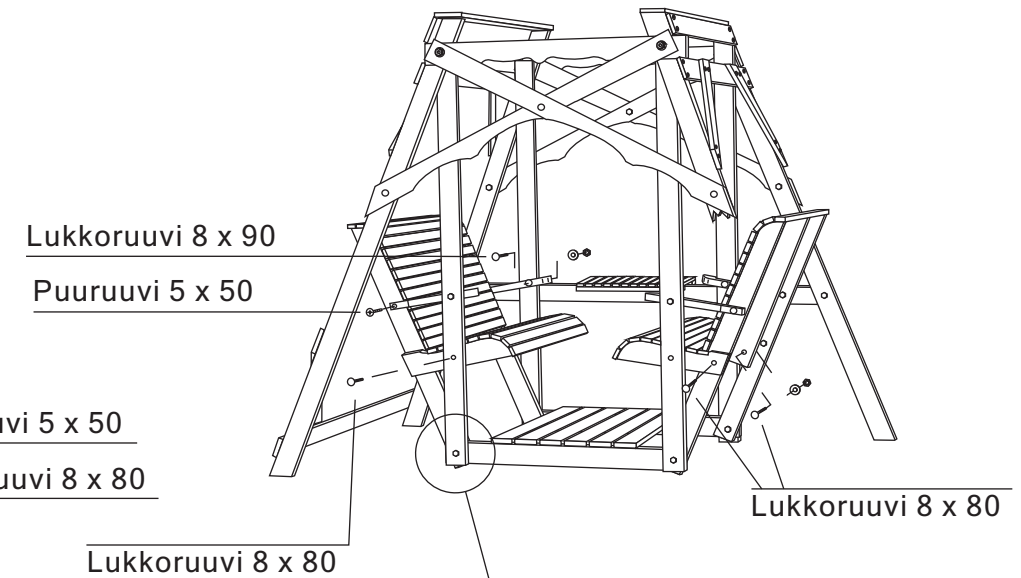
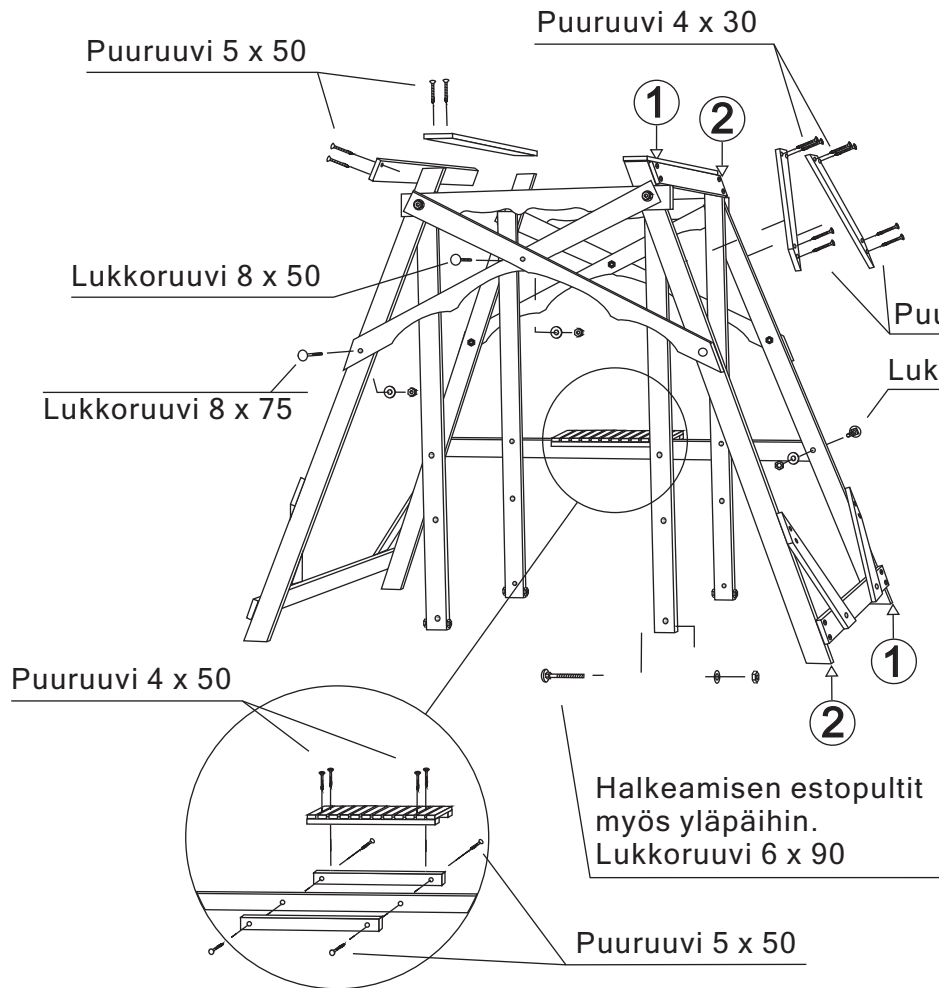


Suomi-keinu



- Nosta keinu pystyyn ja kiinnitä ristikkolaudat.
- Kiinnitä ylätuki siten, että rautatanko tulee suoraan.
- Huomioi että pisteiden 1-1 ja 2-2, välinen mitta on sama, ennen ylä- ja ala-vinotukien kiinnitystä lopulliseen tiukkuuteen.

-2-

- Käsittele tuote painekyllästetylle puulle sopivalla puuöljyllä.
- Kiristä ruuvit noin kahden viikon käytön jälkeen.
- Varo tuotteesta erittyvää pihkaa.