

PLEKSIPAVILJONKI 3X3 PULPETTIKATOLLA

Kiinnitystarvikkeet:

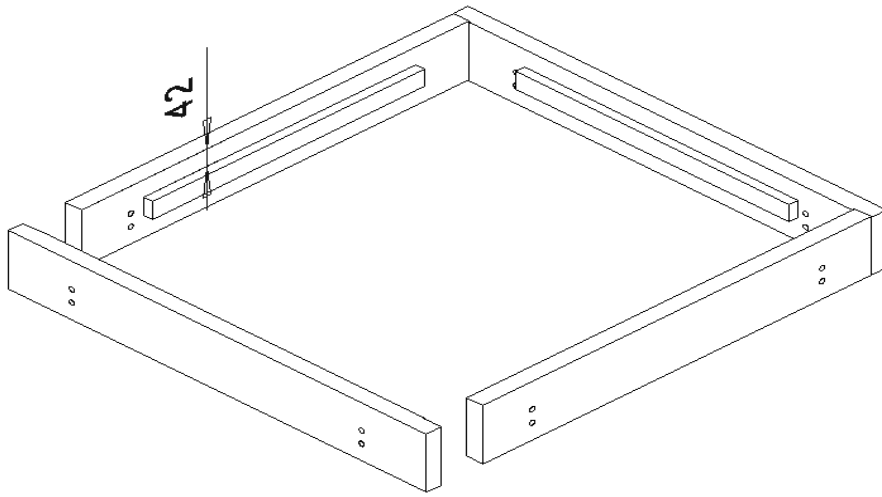
ruuvi	3,5x35	mm	24kpl
ruuvi	5x35	mm	60kpl
ruuvi	5x70	mm	84kpl
ruuvi	5x90	mm	60kpl
ruuvi	4,5x55	mm	246kpl
ruuvi	5x120	mm	24kpl
kulmarauta			10kpl
aukipitolaite			6kpl
pultti	5x20	mm	3kpl
mutteri	5	mm	3kpl
vanerilappu	9x35x65	mm	8kpl

Osaluettelo:

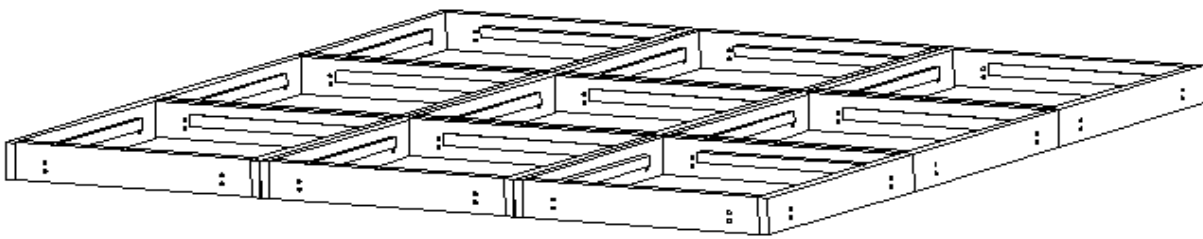
pleksielementti			11kpl
liukuovi			1kpl
rimavanerielementti			3kpl
rimavanerikolmio			2kpl
lovettu puuosa	70x70x537	mm	2kpl
lovettu puuosa	38x70x537	mm	4kpl
tolppa	70x70x2200	mm	4kpl
puuosa	36x58x2200	mm	8kpl
tolppa	58x76x2200	mm	8kpl
otsalauta	28x95x3936	mm	2kpl
otsalauta	28x95x3891	mm	3kpl
vaneri	980x1250	mm	2kpl
vaneri	980x1453	mm	1kpl
vaneri	1250x1477	mm	4kpl
vaneri	1453x1477	mm	2kpl
vaneri	160x935	mm	1kpl
vaneri	160x1030	mm	2kpl
katon runkokuut	45x145x3895	mm	4kpl
katon päätynapulat	45x145x400	mm	8kpl
puuosa vanerin saumaan	45x45x935	mm	2kpl
puuosa vanerin saumaan	45x45x982	mm	4kpl
kiinnitystarvikepussi			1kpl

Lisävarusteet:

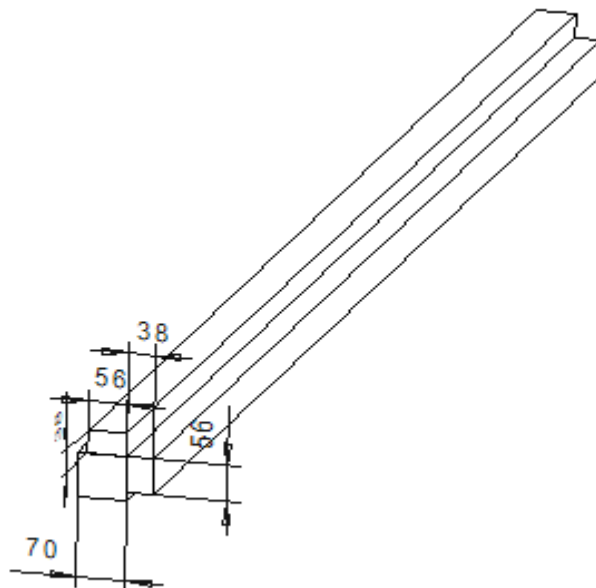
Aidat:	suunnikaselementti	TER212r	11kpl
	kiinnitys ruuvi 4.5x55		44kpl
Pohja:	T01+T02 Kehikko ja laatta	TER211r	9kpl
	kiinnitys 10x100 pultti+aluslevy+mutteri		24kpl
	palahuopa		6pkt
	reunahuopa		



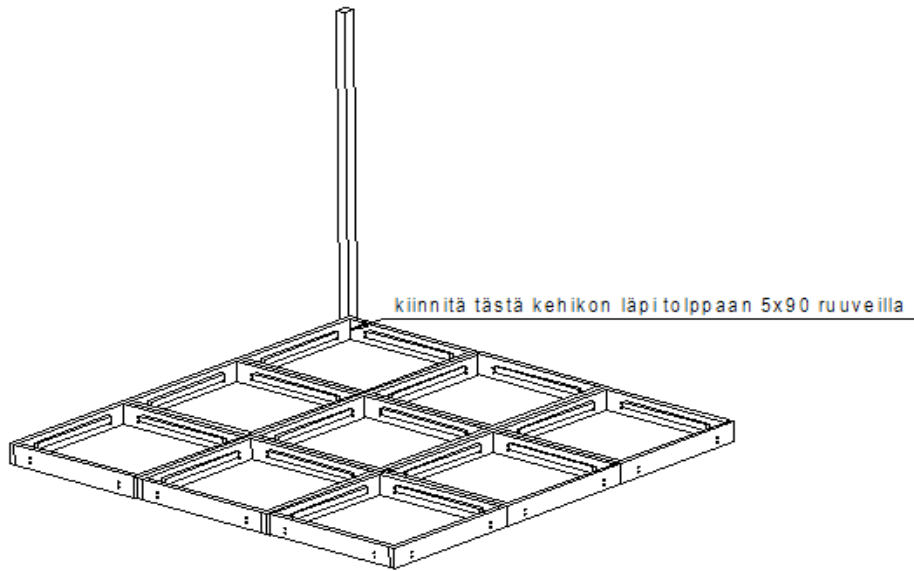
kuva 1. Kokoa kehiot 9kpl, 3kpl 5x70 ruuvilla joka nurkasta (lisävaruste)



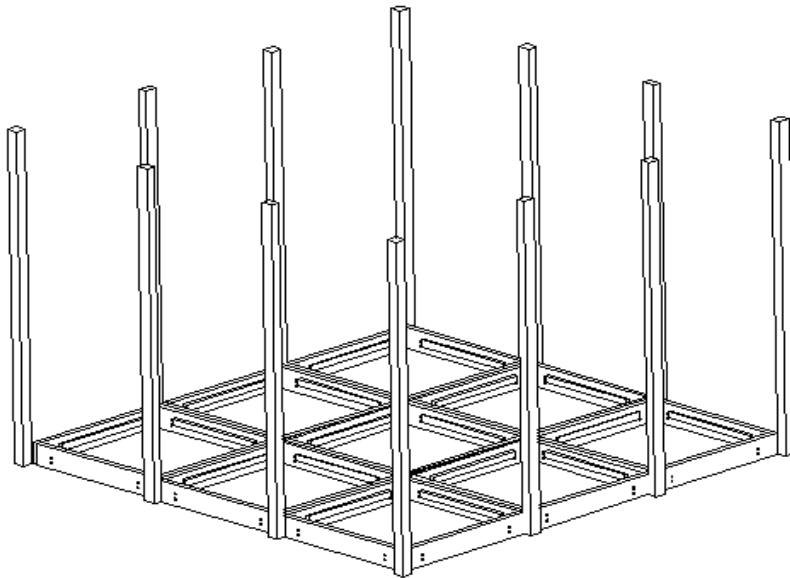
kuva 2. Yhdistä kehiot toisiinsa 2kpl M10x100 pultilla /sivu. Tarkista liittämisen jälkeen vaakasuoruus vatupassilla, tarvittaessa kiilaa suoraan.
Huom. Tarkista, että kehiot ovat oikein päin (lisävaruste)



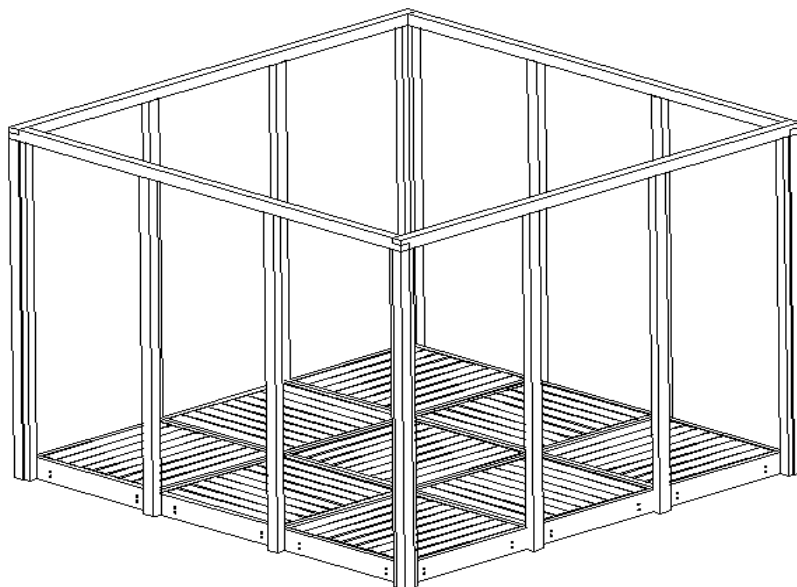
kuva 3. Ruuvaa nurkkatolppiin rimat kiinni 4x55 ruuveilla, 4kpl / rima



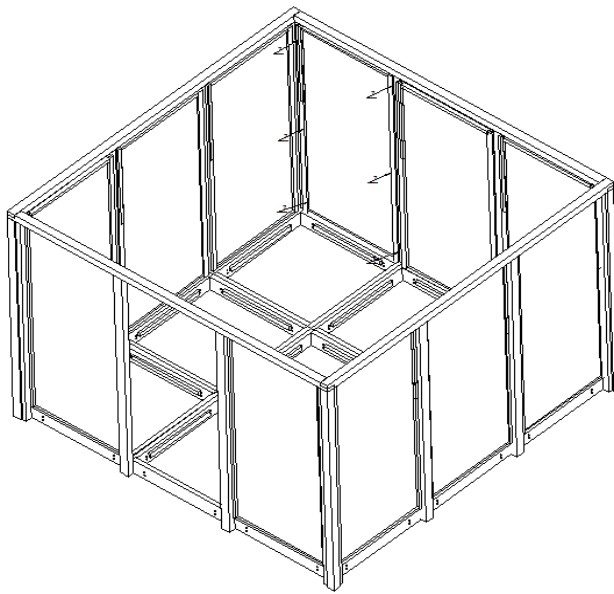
kuva 4. Ruuvaa nurkkatolpat kolmella 5x90mm ruuveilla kehikot sisältä kolmella 5x90 ruuvilla/tolppa



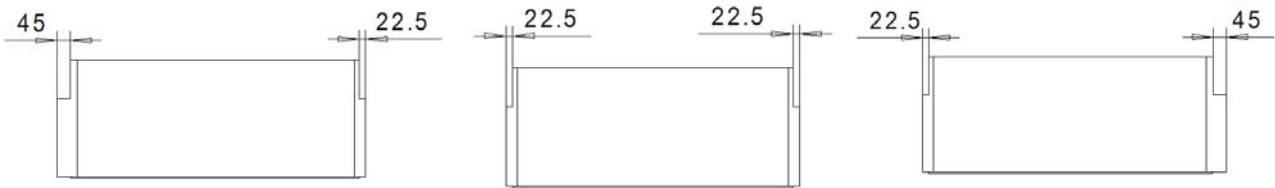
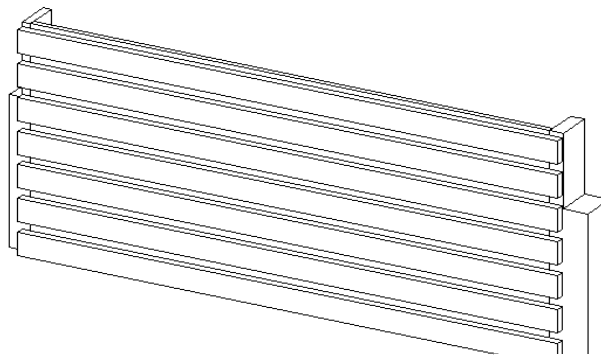
kuva 5. Ruuvaa 58x76x2200 tolpat kahdella 5x90mm ruuveilla kehikon sisältä, kuvan mukaisesti



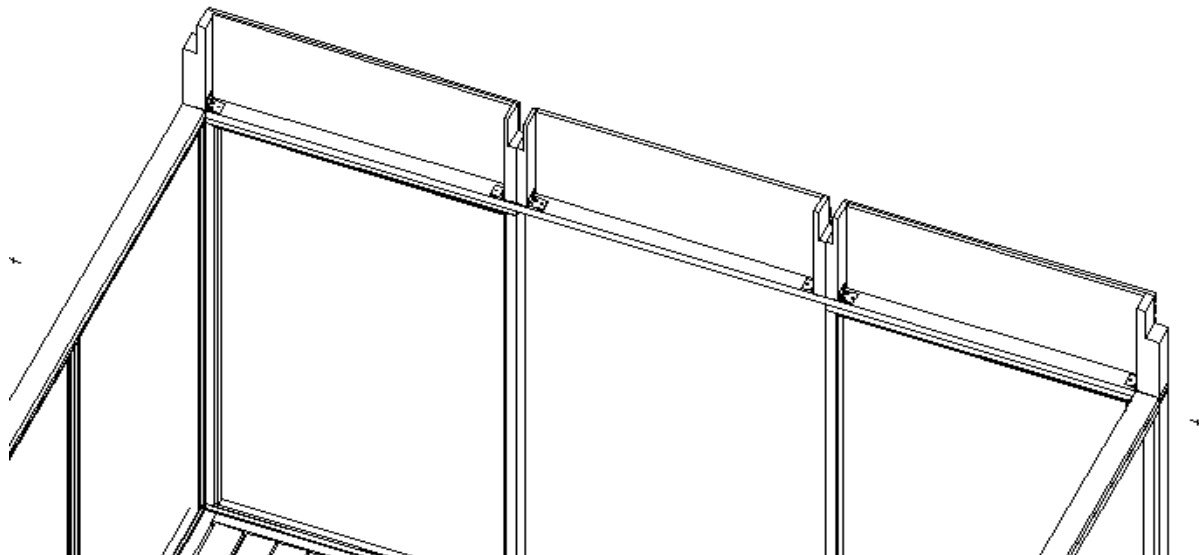
kuva 6. Kiinnitä tasakerran puut tolppiin 5x120 mm ruuveilla, 2kpl/tolppa (kiinnitä kulmista ensin)



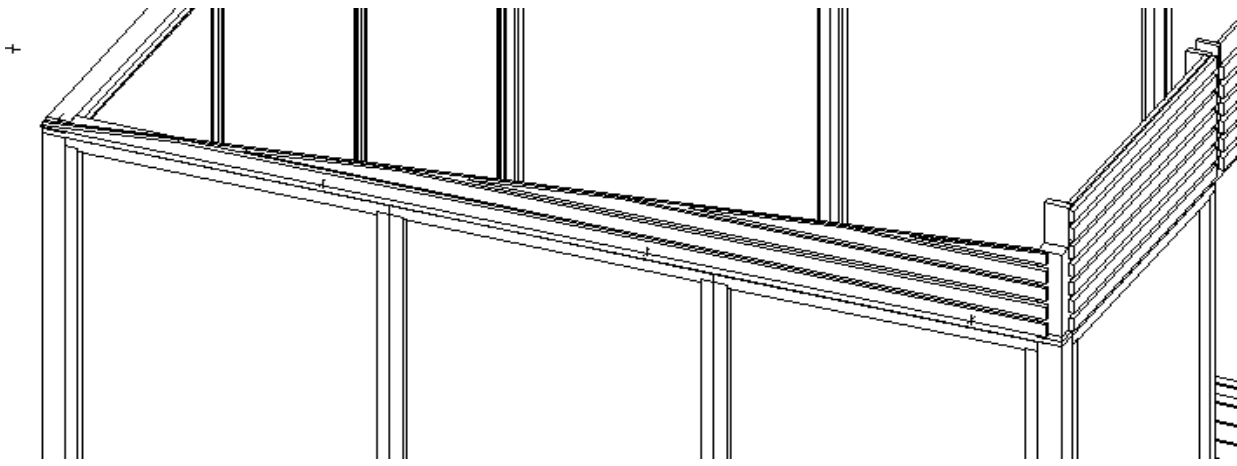
kuva 7. Kiinnitä pleksielementit kuvan mukaisista kohdista 4,2x55mm ruuveilla tolppiin, 6kpl ruuvilla elementti



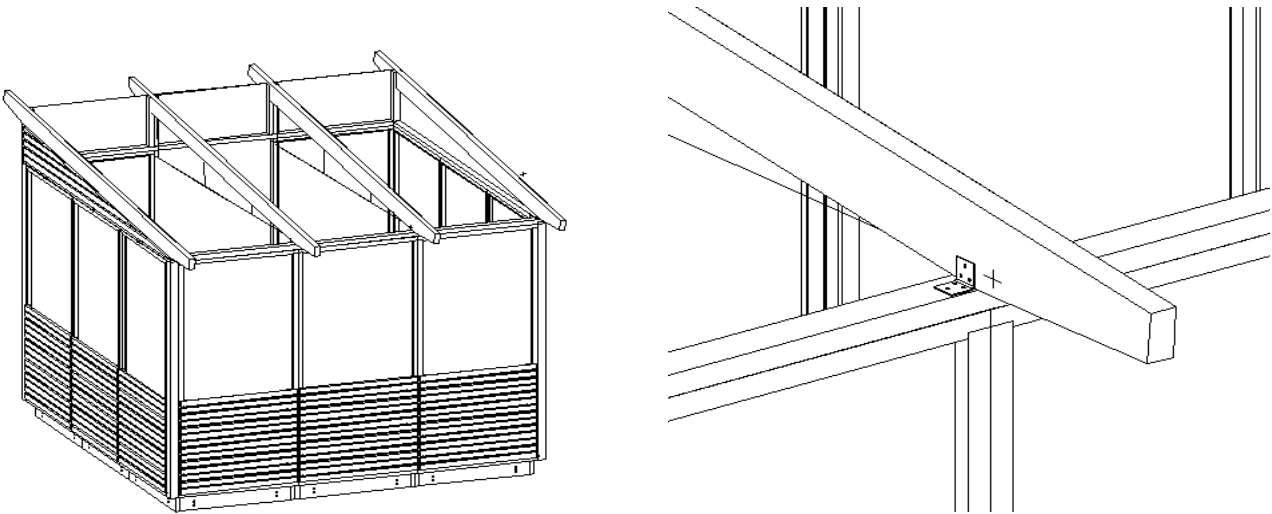
kuva 8. Asenna 70x70 lovetut etuosan pystyrunkotolpat kiinni rimaelementteihin molemmista päistä kahdella 4,5x55 ruuvilla



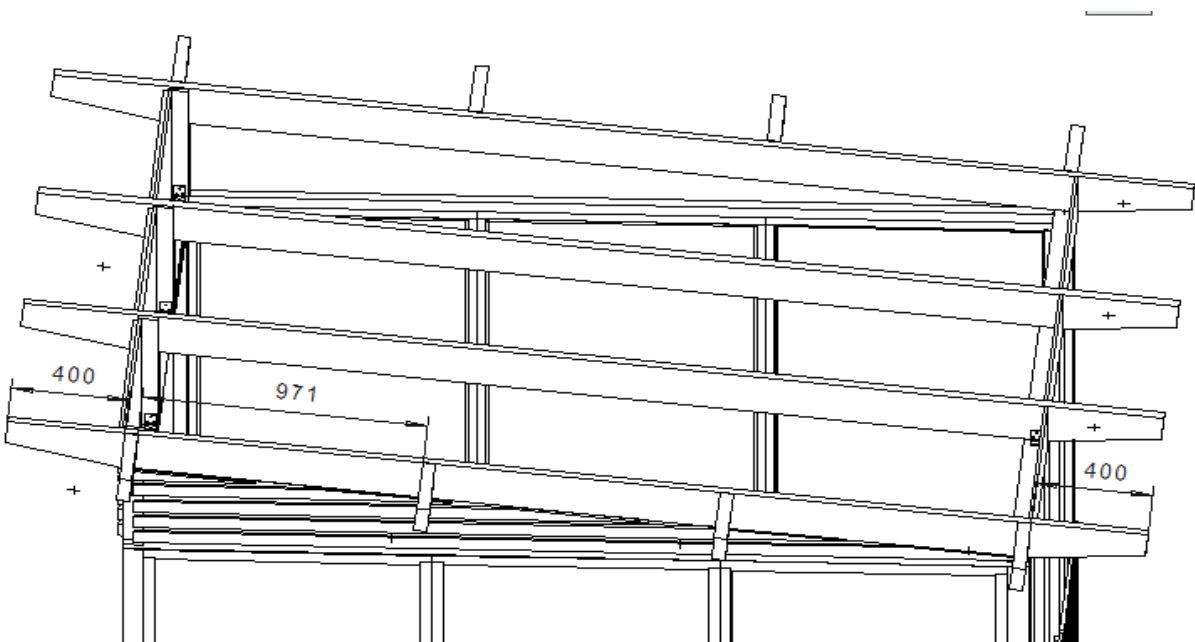
kuva 9. Asenna elementit paikalleen saumoista yhteen kahdella 5x70 ruuvilla ja seinän päälle kulmaraudoilla. Kiinnitä kulmaraudat kuudella 5x35 ruuvilla



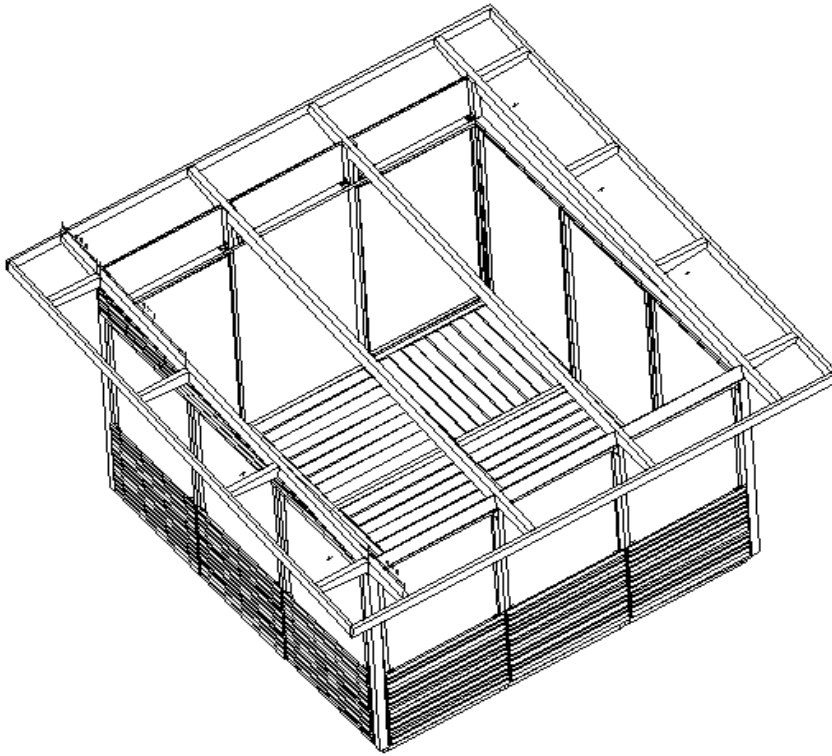
kuva 10. Asenna päätykolmiot paikalleen neljällä 4.5x55 ruuvilla



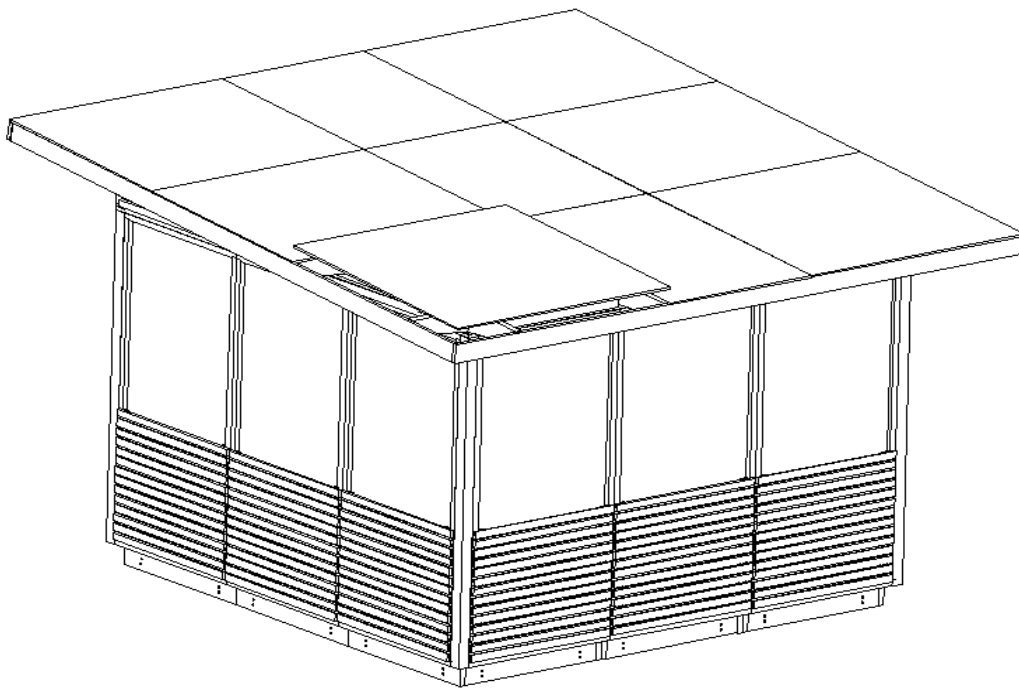
kuva 11. Asenna katon runkokuut 45x145x3895 siten että ylitys on molemmista päistä saman verran .Kiinnitä katon runkokuut 70x70 pystyihin kahdella 5x70 ruuvilla ja alapäästä kulmaraudalla, 6kpl 5x35 ruuvilla kiinni(yhdellä kulmaraudalla/puu)



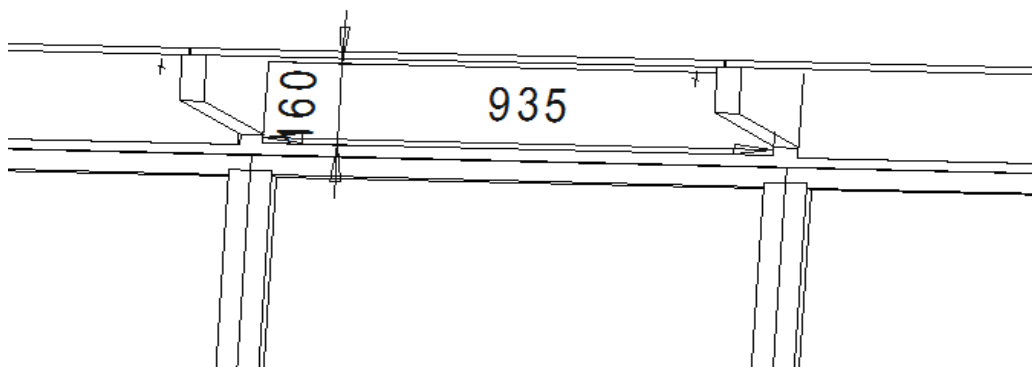
kuva 12. Asenna katon päätynappulat paikalleen kahdella 5x90 ruuvilla



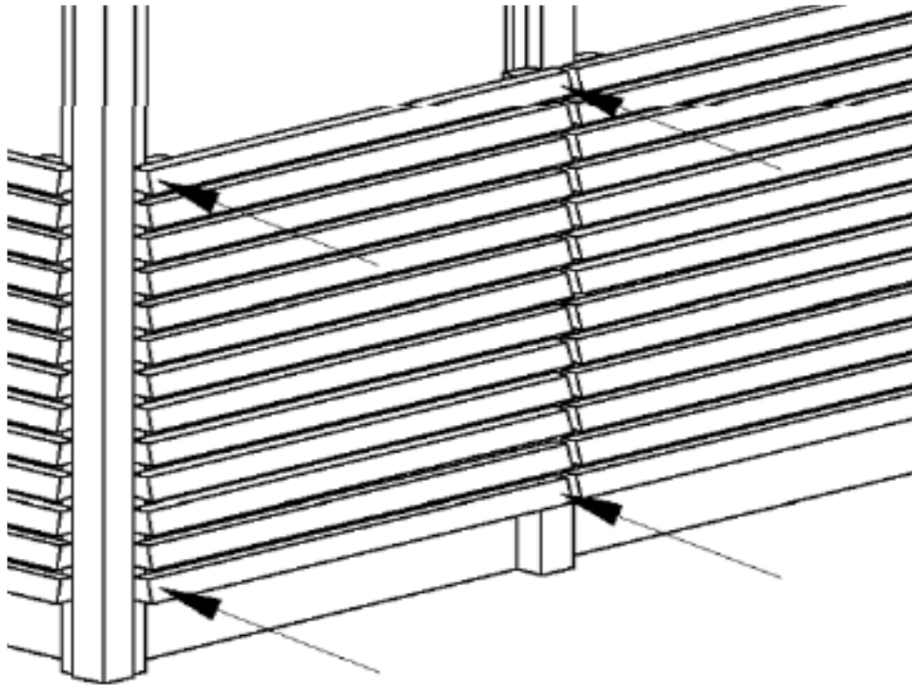
kuva 13. Asenna otsalaudat kahdella 5x70 ruuvilla jokaisesta puun päästä



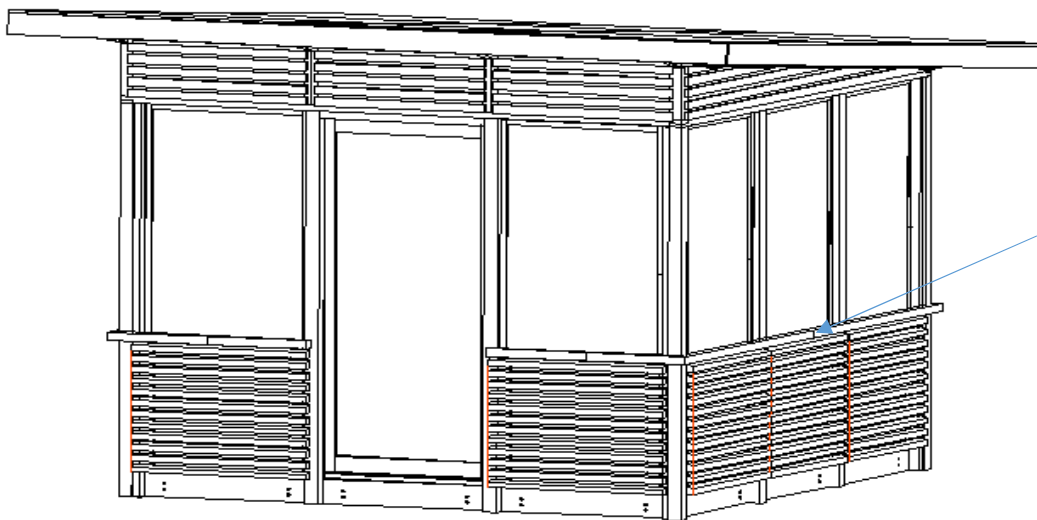
kuva 14. Asenna kattovanerit paikalleen, 12kpl 4.5x55 ruuvilla/vaneri huom.muista asentaa 45x45 puut vanerin saumoihin



kuva 15. Asenna 160mm korkeat vanerit katon runkopuiden väliin kahdella 4.5x55 ruuvilla



kuva 16. Asenna suunnikaselementit kuvan mukaisesti neljällä 4,5x55 ruuvilla (lisävaruste)

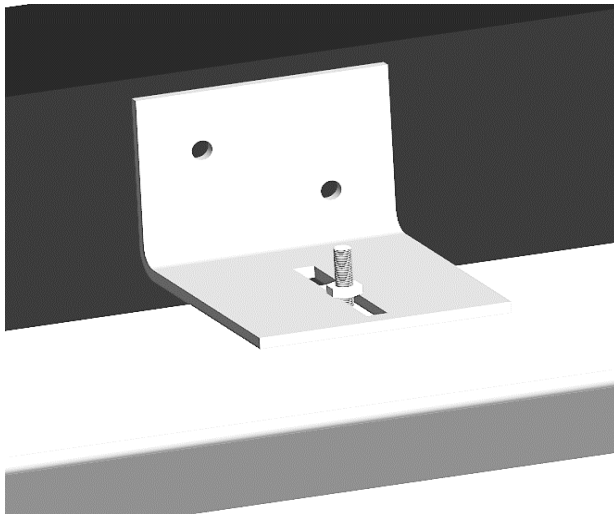


laita vanerilappu
kaidepuun ja
pystytolpan
väliin

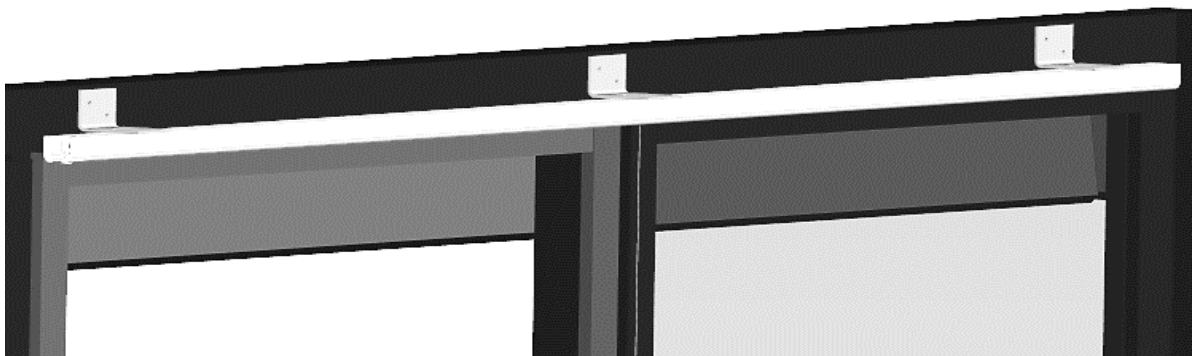
kuva 17. Kiinnitä kaidepuu kiertämään paviljonkia 5x90 ruuveilla
Huom. Keskitolppien ja kaidepuun väliin tulee 35x65x9mm vanerilappu



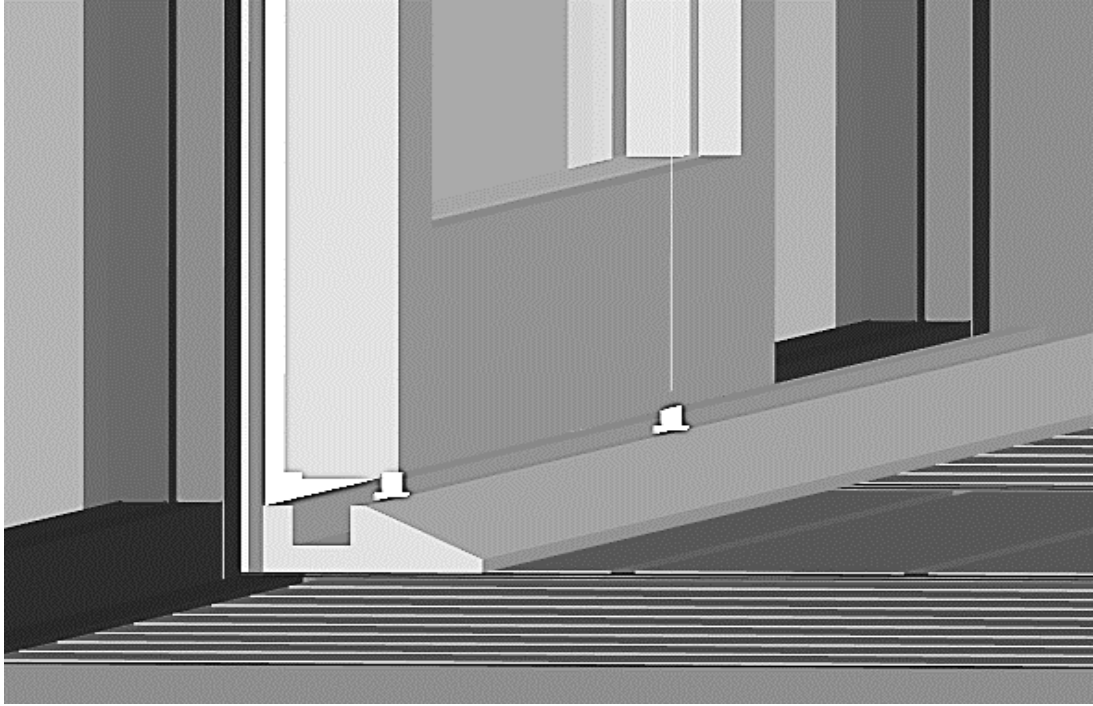
KUVA 18. Asenna oven pieliin 15x45 rimat 4.5x55 ruuveilla neljällä molemmat



KUVA 19. Asenna kulmaraudat kiskoon 5x20 pultilla



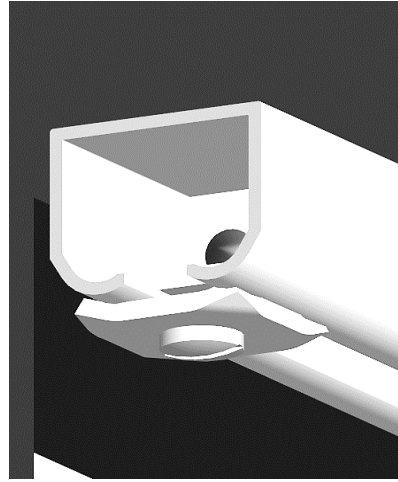
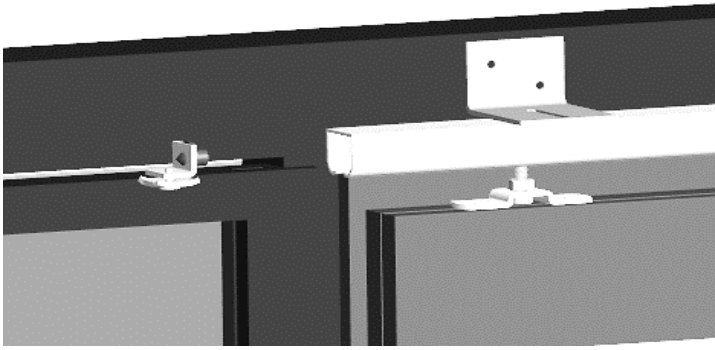
KUVA 20. Asenna kisko paikalleen 4.5x55 ruuveilla



KUVA 21. Asenna oven alaohjain kisko paikalleen kuudella 4.5x55 ruuvilla



KUVA 22. Asenna ovi paikalleen



KUVA 23. Asenna ovitopparit paikalleen



KUVA 24. Laita oviaukkoon 39x70x900 puu kolmella 5x70 ruuvilla